

ELETTRONICA

n° 178 - dicembre 1998
lit. 8.500

Soc. Edit. FELSINEA S.r.L. - 40133 Bologna - v. Fattori, 3 - Sped. in A.P. - 45% - art. 2 - comma 20/b - Legge n° 662/96 - Filiale di Bologna - ISSN 1124-8912

FLASH



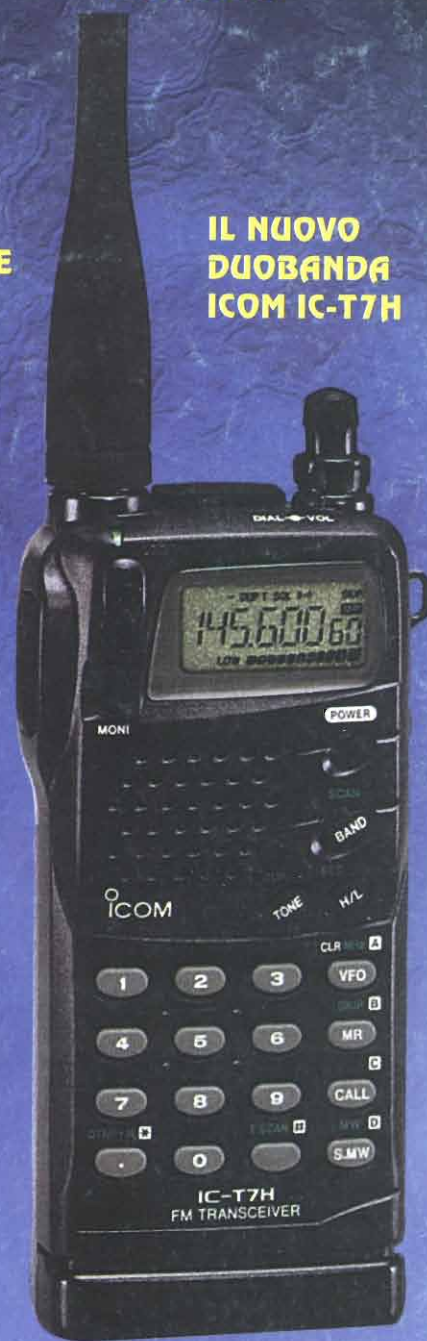
**ANALIZZATORE
TV SATELLITE**

**IL NUOVO
DUOBANDA
ICOM IC-T7H**

**AMPLI BRIDGE
PER AUTO**



ARIA DI CASA NOSTRA: E-PRC/1



ed ancora:
Caricabatteria auto per cellulari - Scanner rotante per LASER -
RTTY & FAX - Controller per 4 passo-passo - Effetto coro -
La banana moderna: l'RVZ/11 - Gadget di Natale - ecc. ecc.
Inoltre: INDICE GENERALE DEL 1998



9 771124 891003

CE

MIDLAND ALAN 78 PLUS



Omologazione n° 0020010 del 12/06/95

**SOLUZIONI
TECNICHE
D'AVANGUARDIA**

RICETRASMITTITORE CB 40 CANALI AM/FM UTILIZZABILE AL PUNTO DI OMOLOGAZIONE 8 ART. 334 C.P.

Questo apparato è operante sui 40 canali CB (Citizen Band). Abbiamo utilizzato i migliori componenti e la circuiteria allo stato solido (montata su robusti circuiti stampati), per essere in grado di offrirvi un apparato robusto e affidabile nel tempo. Grazie a un circuito PLL, l'**ALAN 78 PLUS** è sintetizzato in frequenza, soluzione che permette di operare su tutte le frequenze richieste grazie a un solo quarzo, e vi consente una maggiore flessibilità nel controllo delle stesse.

Una tecnologia d'avanguardia, ci ha permesso di controllare tutte queste caratteristiche innovative, grazie a un microprocessore che vi garantisce il miglior rendimento anche nelle situazioni più gravose.

L'**Alan 78 PLUS** è un apparato compatto, dal design accattivante, in grado di darvi il massimo delle prestazioni.

CARATTERISTICHE

- Display multifunzionale retro illuminato
- Microfono compatto con tasti UP/DOWN
- Presa per S.Meter esterno
- Connettore microfonico 6 pin
- Selezione canali veloce Quick Up / Quick Down
- Scan
- Emg.

MIDLAND ALAN 48 PLUS

RICETRASMITTITORE CB 40 CANALI AM/FM - UTILIZZABILE AL PUNTO DI OMOLOGAZIONE 8 ART. 334 C.P.

L'**ALAN 48 PLUS** è un nuovo apparato della CTE INTERNATIONAL, operante sui 40 canali della banda cittadina (CB), che ha l'importante caratteristica di essere completamente controllato da un microprocessore. È sintetizzato in frequenza, grazie a un circuito PLL che gli consente di generare le frequenze richieste tramite un quarzo che gli permette una maggiore flessibilità nel controllo delle stesse, garantendogli anche un'altissima affidabilità. Apparato di ottima qualità, realizzato utilizzando i migliori componenti oggi disponibili sul mercato, e grazie alla più avanzata tecnologia è in grado di offrire il massimo delle prestazioni e del rendimento in ogni condizione d'utilizzo.

La tastiera è retroilluminata per facilitarvi un utilizzo notturno ed **ha il ricevitore più sensibile oggi disponibile sul mercato.**

N.B.: Nella maggior parte degli RTX la voce dell'operatore in trasmissione viene alterata, compressa, leggermente variata. Grazie al **"REAL VOICE"** rimarrà **naturale quasi come in una conversazione telefonica.**



Omologazione n° 0020010 del 12/06/95

CE

**SOLUZIONI
TECNICHE
D'AVANGUARDIA**

CTE INTERNATIONAL

Via Roberto Sevardi, 7 • 42010 Mancasale Reggio Emilia (Italy)

• Ufficio Commerciale Italia 0522/509420 • FAX 0522/509422

• Ufficio Informazioni / Cataloghi 0522/509411

Internet EMail: cte001@xmail.ittc.it - Sito HTTP: www.cte.it



LPT senza frontiere

LE NUOVE NORMATIVE CEPT LPT-1 CONSENTONO L'UTILIZZO DI QUESTI PICCOLISSIMI APPARATI OPERANTI SULLA GAMMA UHF CON UNA SEMPLICE DENUNCIA DI INIZIO ATTIVITÀ



**ALINCO
DJ-S41/C**
55 x 100 x 28mm



**YUPITERU
JOKER CT710**
49 x 100 x 23,5mm



**KENWOOD
UB2-LF68**
62 x 110 x 30mm



**ALINCO
DJ-C4**
56 x 94 x 10,6mm

**BUONE
FESTE**

colori: giallo o nero



**MIDLAND
ALAN 434**
40 x 110 x 20mm



**ALBRECHT CTE
SPORTY**
58 x 80 x 25mm



**INTEK MICROCOM
H70 CON BATT. NC**
65 x 123 x 37mm



**EUROCOM
E10 CON BATT. NC**
58 x 80 x 25mm

Editore:

Soc. Editoriale Felsinea r.l. - via G.Fattori, 3 - 40133 Bologna
tel. 051/382972-382757 fax 051/380835 BBS 051/6130888 (dalle 24 alle 9)
URL: www.elflash.com - E-mail: elflash@tin.it

Direttore Responsabile: Giacomo Marafioti

Fotocomposizione: LA.SER. s.r.l. - via dell'Arcoveggio, 121/H - Bologna

Stampa: La Fotocromo Emiliana - Osteria Grande di C.S.P.Terne (BO)

Distributore per l'Italia: Rusconi Distribuzione s.r.l. - v.le Sarca, 235 - Milano

Pubblicità Soc. Editoriale Felsinea s.r.l. - via G. Fattori, 3 - 40133 Bologna
e Amministrazione: tel. 051382972 - 051382757 / fax. 051380835

Servizio ai Lettori:

	Italia	Estero
Copia singola	£ 8.000	£ —
Arretrato (spese postali incluse)	£ 12.000	£ 18.000
Abbonamento 6 mesi	£ 40.000	£ —
Abbonamento annuo	£ 70.000	£ 95.000
Cambio indirizzo	Gratuito	

Pagamenti:

Italia - a mezzo C/C Postale n°14878409,

oppure Assegno circolare o personale, vaglia o francobolli

Estero - Mandat de Poste International payable à Soc. Editoriale Felsinea r.l.



INDICE INSERZIONISTI
DICEMBRE 1998

<input type="checkbox"/> ALFA RADIO	pag.	108
<input type="checkbox"/> BEGALI Off. Meccanica	pag.	20
<input type="checkbox"/> C.A.R.T.E.R.	pag.	77
<input type="checkbox"/> C.B. Center	pag.	32
<input type="checkbox"/> C.E.D. Comp. Elettronici	pag.	93
<input type="checkbox"/> C.T.E. International		2° di copertina
<input type="checkbox"/> C.T.E. International	pag.	7-100-116-128
<input type="checkbox"/> DIGITAL DESIGN	pag.	9
<input type="checkbox"/> ELLE-ERRE	pag.	115
<input type="checkbox"/> FAST	pag.	32-77-82-93
<input type="checkbox"/> FONTANA Roberto Software	pag.	13
<input type="checkbox"/> GRIFO	pag.	6
<input type="checkbox"/> GUIDETTI	pag.	36
<input type="checkbox"/> ICAL S.p.A.		4° di copertina
<input type="checkbox"/> LORIX	pag.	77
<input type="checkbox"/> MARCUCCI	pag.	5-11
<input type="checkbox"/> MAREL Elettronica	pag.	54
<input type="checkbox"/> MICRA Elettronica	pag.	8-77
<input type="checkbox"/> MILAG	pag.	39
<input type="checkbox"/> Mostra MARC di Genova	pag.	108
<input type="checkbox"/> Mostra di Montichiari (BS)	pag.	36
<input type="checkbox"/> Mostra RADIANT	pag.	86
<input type="checkbox"/> Mostra di Scandiano (RE)	pag.	78
<input type="checkbox"/> Mostra di S. Marino	pag.	93
<input type="checkbox"/> NEW MATIC	pag.	46
<input type="checkbox"/> PAOLETTI FERRERO	pag.	99
<input type="checkbox"/> P.L. Elettronica	pag.	127
<input type="checkbox"/> POZZI	pag.	58
<input type="checkbox"/> RADIO COMMUNICATION	pag.	123
<input type="checkbox"/> RADIO & COMPUTER	pag.	24
<input type="checkbox"/> RADIO SYSTEM	pag.	1
<input type="checkbox"/> RAMPAZZO Elettronica & Telecom.		3° di copertina
<input type="checkbox"/> R.U.C. Elettronica	pag.	40
<input type="checkbox"/> SAVING Elettronica	pag.	11
<input type="checkbox"/> SIGMA antenne	pag.	4
<input type="checkbox"/> SPIN elettronica	pag.	10
<input type="checkbox"/> TECNO SURPLUS	pag.	54
<input type="checkbox"/> TEKO Telecom	pag.	32
<input type="checkbox"/> TeleradioCECAMORE	pag.	5
<input type="checkbox"/> TLC Radio	pag.	12

Ritagliare o fotocopiare e incollare su cartolina postale completandola del Vs. recapito e spedirla alla ditta che interessa

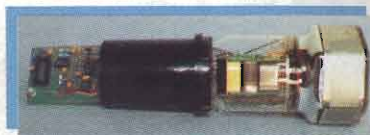
Indicare con una crocetta nella casella relativa alla ditta indirizzata e in cosa desiderate.

Allegare 5.000 £ per spese di spedizione.

Desidero ricevere: Vs. Catalogo Vs. Listino
 Info dettagliate e/o prezzo di quanto esposto nella Vs pubblicità.

nel prossimo numero...

Rivelatori di radiazioni



Uno sguardo d'insieme all'affollato mondo dei rivelatori di radiazioni basta per capire che non esistono solo i geiger.



Quasi un lettore CD

40 anni fa i CD erano forse solo un'idea, ma era l'epoca dei mitici 45 giri e dei juke-box.



Vibration meter a LED

Nessuno vi crede quando sostenete che i muratori del piano di sopra vi portano in casa in terremoto? Un vibration meter è proprio quello che ci vuole.

... e tanto altro ancora!

Legenda dei simboli:



AUTOMOBILISTICA
antifurti
converter DC/DC-DC/AC
Strumentazione, etc.



MEDICALI
magnetostimulatori
stimulatori muscolari
depilatori, etc.



DOMESTICA
antifurti
circuiti di controllo
illuminotecnica, etc.



PROVE & MODIFICHE
prove di laboratorio
modifiche e migliorie
di apparati commerciali, etc.



COMPONENTI
novità
applicazioni
data sheet, etc.



RADIANTISMO
antenne, normative
ricetrasmittitori
packet, etc.



DIGITALE
hardware
schede acquisizione
microprocessori, etc.



RECENSIONE LIBRI
lettura e recensione di testi
scatolastici e divulgativi
recapiti case editrici, etc.



ELETTRONICA GENERALE
automazioni
servocontrolli
gadget, etc.



RUBRICHE
rubrica per OM e per i CB
schede, piacere di saperlo
richieste & proposte, etc.



HI-FI & B.F.
amplificatori
effetti musicali
diffusori, etc.



SATELLITI
meteorologici
radioamatoriali e televisivi
parabole, decoder, etc.



HOBBY & GAMES
effetti discoteca
modellismo
fotografia, etc.



SURPLUS & ANTICHE RADIO
radio da collezione
ricetrasmittitori ex militari
strumentazione ex militare, etc.



LABORATORIO
alimentatori
strumentazione
progettazione, etc.











TELEFONIA & TELEVISIONE
effetti speciali
interfacce
nuove tecnologie, etc.

La Soc. Editoriale Felsinea r.l. è iscritta al Registro
© Copyright 1983 Elettronica FLASH
Tutti i diritti di proprietà letteraria e quanto esp
I manoscritti e quanto in

SOMMARIO

Dicembre 1998

Anno 16° - n°178

	R. FERRARI & E. FALCONELLI Analizzatore TV Satellite	pag. 17
	Luciano BURZACCA Effetto coro	pag. 21
	Umberto BIANCHI Il surplus... da una nuova angolazione	pag. 25
	Andrea DINI Scanner rotante per LASER	pag. 33
	Guido NESI, I4NBK Modifica alimentatore del Motorola 8700/8900	pag. 37
	Giuseppe FRAGHI Il preamplificatore	pag. 41
	William THEY Aria di casa nostra: E-PRC/1	pag. 47
	Marco STOPPONI Ampli bridge per auto a componenti discreti	pag. 55
	Redazione Indice Generale 1998	pag. 59
	Armando GATTO 3 circuiti per uso domestico	pag. 69
	Salvatore CHESSA Scheda controllo per 4 motori passo-passo	pag. 83
	Alberto GUGLIELMINI La banana moderna: portatile RV-2/11	pag. 87
	Aldo FORNACIARI Furbo indicatore di black-out	pag. 94
	Errata Corrigé	pag. 96
	Andrea BORGNO Stazioni italiane in Onde Corte	pag. 97
	Pubbliredazionale Duobanda VHF/UHF Icom IC-T7H	pag. 101
	Giorgio TARAMASSO, IW1DJX RTTY & FAX	pag. 103

RUBRICHE FISSE

Sez ARI - Radio Club "A.Righi" - BBS Today Radio	pag. 79
- Un minioscillatore... tutto fare! - Band Plan IARU Regione I - Calendario Contest Gennaio '99 -	
Livio A. BARI C.B. Radio FLASH	pag. 109
- Differenze tra un apparato e l'altro - Notizie dalle Associazioni CB: emergenza in Campagna -	
Club Elettronica FLASH No problem!: I lambecc ed 'dzamber	pag. 117
- Fuochi d'artificio al LASER - Multiintermittenza - Accendialbero a fiammella - Tombola a LED -	

Lettera del Direttore

Buone Feste e l'augurio di un anno colmo di sogni realizzati, carissimo. Inizio subito con questo mio personale augurio, anziché farlo in chiusura di lettera come si è soliti fare. È banale fare come fanno tutti.

Con il mese corrente "dicembre" inizia per questa tua Rivista il suo 16° anno di pubblicazione e allora alziamo idealmente il calice e con un triplice "URRÀ" auguriamole lunga vita, anche perché fino ad oggi ha dimostrato ottima salute e di anno in anno è cresciuta con costante miglioramento, nella cultura, negli argomenti sempre più originali e d'avanguardia. Sempre attenta osservatrice delle rotte suggerite dai suoi Lettori, nei limiti delle sue possibilità si è evoluta nella veste e nei temi che il suo nome stesso dichiara, dimostrando di avere carattere, sensibilità, serietà e quello che più conta, onestà verso chi la legge. Non si è fatta mai bella col "riciclaggio" dall'estero e non, ma usando sempre le proprie energie, grazie al sempre più numeroso, oserei dire esercito, delle più qualificate penne di collaboratori nazionali, ammirate e giudicate anche dalla stampa estera degne di tale nome. Nel bailamme della stampa che oggi invade il mercato editoriale e così le edicole, non è facile conquistarsi uno spazio, una preferenza, senza poi considerare la consuetudine acquisita da certi lettori nel corso degli anni che, pur mugugnando, vivono nostalgicamente della gloria del passato. Ma questa tua Rivista, accompagnata dal motto "leggerla è diffonderla" e grazie alle qualità già citate, ha saputo farsi largo.

"Non hai bisogno di dirmi tutto questo, lo so!" tu mi dici. Scusami, ma che posso farci? Sono come quel genitore il cui figlio è tutto per lui e ne esalta le qualità ed i pregi, e allora, senza indugiare oltre, passo in breve ad altri argomenti anche se quanto ho detto, essendo la fine di un anno, ha voluto essere, forse, solo un bilancio.

Come sempre, mentre ti scrivo, siamo nella prima decade del mese precedente la messa in stampa e non posso quindi riferirti l'esito della premiazione che avverrà il 5 p.v. ne quanto mi verrà suggerito dai miei sentimenti, quando dovrò presentare ai genitori del nostro comune amico Radatti colui che riteniamo si sia meritato la targa d'argento in sua memoria ne, tantomeno, quanto dirò al vincitore.

In gennaio sarò più preciso, magari accompagnandomi anche con un breve servizio fotografico. Ho anticipato questo perché non è detto che tu possa essere presente alla Premiazione in occasione della Mostra che si terrà in quel di Forlì.

Ti dirò che sono piuttosto lusingato del discreto successo che andiamo giornalmente riscontrando del nostro sito in Internet grazie alla operosità di mio figlio Fabrizio che lo segue giornalmente inserendo gli annunci che ci pervengono del Mercatino Postelefonico e la posta E-mail.

Un servizio gratuito simile mi dici dove lo trovi?

Purtroppo oggi giorno non tutti i Lettori sono armati di un simile strumento, ma conoscendo i Lettori, presto sapranno come fare, ovvero suoneranno il campanello a qualche loro amico espertissimo nel campo.

Hai visto la nostra pagina web "elflash.com/cafe.htm"? Vi sono Collaboratori con tanto di foto, che si sono resi disponibili direttamente per una consulenza on-line nel settore, e a cui il lettore può liberamente rivolgersi, senza dover attendere una risposta postale.

E i C.S. dei progetti realizzati dagli autori? (non da ditte mestieranti). Anche questi oltre che pubblicati nella Rivista, si possono prelevare dal sito Internet alla pagina "elflash.com/stampati.htm".

Questi sono segni evidenti che la tua Rivista non dorme sugli allori, quindi sostienila con un tuo segno tangibile, ABBONATI, noi non fingiamo di farti un regalo facendotelo pagare, lo sentite lo lasciamo in tasca per essere speso come desiderate e da parte nostra hai solo fatti concreti, visibili.

E con questo è tutto, ancora auguri e un presto leggerci, ciao.

CAMPER

ANTENNA CHE NON RICHIEDE
PIANO DI MASSA - freq. 27 MHz

27

Questa antenna è costruita con il principio delle nautiche, ed è quindi nata per risolvere i problemi di funzionamento dell' antenna veicolare su mezzi privi di massa metallica, particolarmente indicata quindi per camper, roulotte, camion e automezzi in genere con cabina, o rialzi, o spoiler in fiberglass e materiale plastico.

FREQUENZA: 27 MHz

IMPEDENZA: 50 Ohm

SWR: 1.1 CENTRO BANDA

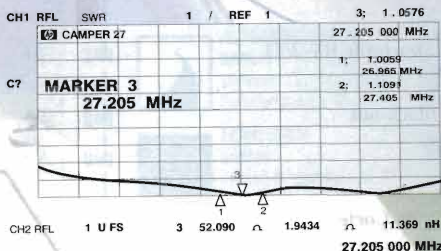
POTENZA MASSIMA: 100 W p.e.p.

FORO DI MONTAGGIO: 16 mm

STILO IN FIBERGLASS ALTO mt. 0.80 CIRCA

BULLONERIA INOX

ALTEZZA TOTALE: mt. 1 CIRCA



SIGMA ANTENNE SRL Via Leopardi, 33
46047 S. Antonio Mantova (Italy)
Tel. (0376) 398667 Telefax 0376 / 399691
E-mail: sigma@sigmaantenne.it
<http://www.sigmaantenne.com>
<http://www.sigmaantenne.it>

SIN CERT



Radioascolto oltre il limite

Radoricevitori Icom; una gamma insuperabile.

IC-PCR1000: interfaccia di ricezione

Il PC diventa ricevitore! Semplice, innovativo, multimediale, l'interfaccia trasforma il vostro PC in un sofisticato e completo ricevitore in grado di soddisfare l'utente più esigente!

Interfaccia utente con tre schermi operativi selezionabili.

Tutte le funzioni più avanzate: analizzatore di spettro in tempo reale, copertura da 0.01 MHz a 1.3 GHz, IF Shift in SSB, filtri a bandapassante sintonizzabile, memoria illimitata, Funzione VSC, PLL, nove tipi di scansione e altro ancora...

Completo di unità di ricezione, adattatore AC, cavetto RS-232; compatibile con Microsoft® Windows®3.1 o Windows®95, processore Intel 486DX4 o superiore (o Pentium® 100 MHz o superiore), Hard Disk con 10MB minimo liberi, 16MB RAM, uscita RS-232, floppy disk drive, monitor 640x480 pixel min.

IC-R8500: 100 kHz~2 GHz continui



solo 287 x 112 x 309 mm

*Ricevitore panoramico dalle caratteristiche professionali!
Quanto di più avanzato e conveniente sul mercato!*

- Equipaggiato con IF Shift ed APF
- Notevole dinamica: 107 dB su un intercept point di 27.5 dBm
- Alta Sensibilità
- Tutte le demodulazioni: FM-W, FM, AM, SSB, CW, FM-N, AM-W, AM-N e (opzionale) CW-N
- S-Meter analogico (zero centrale)
- Scansione con il controllo voce
- Alimentazione 12V

RS-R8500

Software per il controllo remoto dell'IC-R8500

Aiuto in linea, aggiornamento del software via internet, gestione completa da PC delle funzioni!

Requisiti: PC IBM compatibile 486DX4 o migliore, uscita RS-232, Microsoft® Windows®3.1 o Window®95; 16MB RAM, 10MB liberi su HD, monitor minimo 640 x 480 pixel

Copertura ad ampio spettro!

- Tubo catodico multifunzione
- Tutte le demodulazioni
- Eccezionale stabilità in frequenza
- Sintetizzatore DDS
- 1000 memorie
- AFC e due orologi temporizzatori
- Ricerca estesa e velocissima
- Ricezione via satellite

IC-R9000: 100 kHz~2 GHz

Ricevitore intramontabile!



schermo ricevitore

schermo radio

schermo rack

IC-R10 da 500 kHz a 1.3 GHz

nella vostra mano!

Ricevitore/scanner portatile all mode: AM, FM, FM-W, CW, SSB

Analizzatore di banda in tempo reale *

Funzione VSC (Voice Scan Control) *

Ferma la ricerca in scansione alla ricezione di un segnale modulato (la voce)

58.5 x 130 x 31.3 mm; 310 g

* Primo ricevitore portatile sul mercato con tali funzioni

- Display LCD multifunzione a matrice di diodi
- 1000 memorie (con riferimento alfanumerico 8 caratteri)
- Scansione SIG NAVI. Solo in FM, permette la ricerca alla frequenza successiva mentre si è in pausa scansione ed in ascolto su un canale. Si aggiunge agli altri normali tipi di scansione

IC-R2 da 500 kHz a 1.3 GHz

Ricevitore/scanner semplice, ultra-slim!

Solo 59.5 x 8 x 25 mm!

FM, FM-W, AM

Predisposizione automatica del modo operativo

Elevata sensibilità

Stagno agli spruzzi! Norme JIS2.

Scansione ultrarapida: 30 ch/sec.

Alimentazione: due pile stilo AA

Alkaline o al Ni-Cd ricaricabili

400 canali di memoria

Tutte le possibilità di ricerca

Selezione della banda in 10 gruppi programmabili

Richiamo immediato di un canale selezionato

Tutti gli incrementi di sintonia

Importatore esclusivo Icom per l'Italia, dal 1968

ICOM marcucci S.P.A.

Ufficio vendite/Sede: Strada Provinciale Rivoltana, 4 - km 8,5 - 20060 Vignate (MI)

Tel. 02.95360445 - Fax 02.95360449 / 02.95360196 / 02.95360009

Show-room: Via F.lli Bronzetti, 37 - 20129 Milano Tel. 02.75282.206 - Fax 02.7383003

E-mail: marcucci1@info-tel.com • <http://www.marcucci.it>

Teleradio Cecamore s.a.s. di D'Agostino Carlo Maria & C.

APPARATI PER TELECOMUNICAZIONI e RICETRASMISSIONI

RADIOAMATORI - CB - NAUTICA - CIVILE - TELEFONIA - ANTENNE e ACCESSORI

INSTALLAZIONI ed ASSISTENZA

Via Lungaterno Sud, 78-80 (dietro la capitaneria di Porto) PESCARA - Tel. e Fax (085) 694518 - C. Post. 14

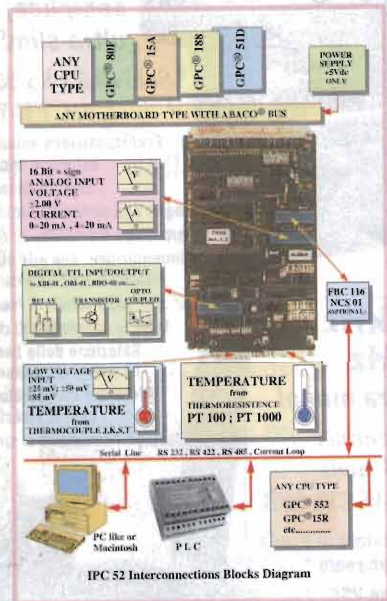
Per il controllo e l'automazione industriale ampia scelta tra le centinaia di schede professionali



ICC-11

Compilatore C per 68HC11 in ambiente Windows. Non lasciatevi ingannare dal basso prezzo. Le prestazioni sono paragonabili a quelle dei compilatori con costi notevolmente superiori. Se occorre abbinarlo ad un Remote Debugger la scelta ottimale è il **NACE-11**. Se invece serve dell'hardware affidabile ed economico date un'occhiata alla GPC[®] 111 o alla GPC[®] 114.

Debugger la scelta ottimale è il **NACE-11**. Se invece serve dell'hardware affidabile ed economico date un'occhiata alla GPC[®] 111 o alla GPC[®] 114.



IPC 52

Questa periferica intelligente acquisisce 24 indipendenti linee analogiche: 8 sonde PT100 o PT1000; 8 Termocoppie del tipo J, K, S, T oppure segnali analogici con 3 indipendenti range settabili da software; 8 ingressi analogici con ingresso ± 2 Vdc o 4-20mA. La sezione A/D ha una risoluzione di 16 bit più segno e riesce a garantire la risoluzione di 0,1°C in tutto il range di misura della temperatura. 32K RAM locali per operazioni di Data-Logging; Buzzer; 16 linee TTL di I/O; 5 ad 8 conversioni secondo. Possibilità di connettere in rete fino a 127 IPC 52 tramite la linea seriale incorporata. Pilotaggio tramite il BUS Abaco[®] oppure tramite la linea seriale in RS 232, RS 422, RS 485 o Current-Loop. Si può facilmente pilotare con un normale PLC o PC. Unica alimentazione a 5Vdc.

QTP 16

Quick Terminal Panel 16 tasti

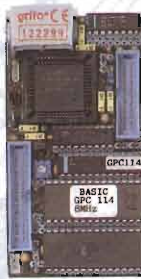


Pannello Operatore, a basso costo, con contenitore standard DIN da 96x192 mm. Disponibile con display LCD Retroilluminato o Fluorescente nei formati 2x20 o 4x20 caratteri; Tastiera da 16 tasti; comunicazione in RS 232, RS 422 o Current Loop; Buzzer; E² in grado di contenere fino a 100 messaggi; 4 ingressi optoisolati, acquisibili

tramite la linea seriale ed in grado di rappresentare autonomamente 16 diversi messaggi.

GPC[®] 114

68HC11A1 con quarzo da 8MHz; 32K RAM; 2 zoccoli per 32K EPROM e 32K RAM, EPROM, od EEPROM; E² interna alla CPU; RTC con batteria al Litio; connettore batteria al Litio esterna; 8 linee A/D; 10 I/O; RS 232 o 422-485; Connettore di espansione per Abaco I/O BUS; Watch-Dog; Timer; Counter; ecc. Può essere montata in Piggy-Back sul Vs. circuito oppure si può affiancare direttamente nello stesso contenitore da Barra DIN come nel caso delle ZBR xxx; ZBT xxx; ABB 05; ecc.



T-EMU52

Economico ma potentissimo In Circuit Emulator per MCS 51 / 52.

Finalmente alla portata di tutti un pratico emulatore per uno dei più diffusi microcontrollori.

Possibilità di Single-Step; Breakpoint; Real-Time ecc. Si connette alla porta parallela del PC.



C Compiler HTC

Potentissimo **Compilatore C**, ANSI/ISO, standard. Floating point e funzioni matematiche; pacchetto completo di assembler, linker, ed altri tools; gestione completa degli interrupt; Remote debugger simbolico per un facile debugging del vostro hardware. Disponibile per: fam. 8051; 51XA; Z80, Z180 e derivati; 68HC11, 6801, 6301, 6805, 68HC05, 6305; 8086, 80188, 80186, 80186, 80286 ecc.; fam. 68K; 8096, 80C196; HB/300; 6809, 6309; PIC.

CD Vol 1 Il solo CD dedicata ai microcontrollori. Centinaia di listati di programmi, pinout, utility, descrizione dei chips per i più popolari μ P quali 8051, 8952, 80553, PIC, 68K, 68HC11, H8, Z8, ecc.



GPC[®] R94

Nuovo controllore della Serie M completo di contenitore per barra ad Omega. Confrontate le caratteristiche ed il prezzo con la concorrenza. 9 ingressi optoisolati e 4 Relay di uscite da 5A; LED di visualizzazione dello stato delle I/O; linea seriale in RS 232, RS 422, RS 485 o Current Loop; Orologio con batteria al Litio e RAM tamponata; E² seriale; alimentatore switching incorporato; CPU 89C2051 con 2K di FLASH. Per il tool di sviluppo software il **BASCOM** LT rappresenta la scelta ottimale. Disponibile anche nella versione Telecontrollo; si gestisce direttamente dalla seriale del PC. Fornito con una completa collezione di esempi applicativi.



BXC-51

Patente **Compilatore BASIC**, per uso professionale, per la fam. 51. Accetta come sorgente quanto generato da MCS BASIC-52 (elenco dei comandi e descrizione nel ns. Web) e ne incrementa le prestazioni di mediamento 50 volte. Completo supporto del Floating-Point e delle istruzioni speciali aggiunte nelle versioni per le schede del ns. carteggio. Ideale per programmi di una certa complessità e dimensione. Genera un sorgente Assembler su cui è possibile intervenire. Completo di Cross-Assembler



S4 Programmator

Portatile di EPROM, FLASH, GAL, EEPROM e MONOCHIPS

Programma fino alle 16Mbits. Fornito con Pod per RAM-ROM Emulator. Alimentatore da rete o tramite accumulatori incorporati. Comando locale tramite tastiera e display oppure tramite collegamento in RS232 ad un personal.



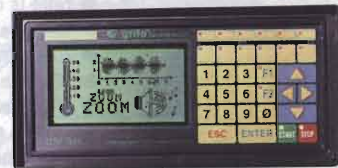
GPC[®] 552

General Purpose Controller 80C552

Non occorre sistema di sviluppo. Patente BASIC-552 compatibile MCS 52 BASIC e Compilatore BXC-51. Programmatore incorporato. Quarzo da 22 MHz; 44 I/O TTL; 2 PWM; Counter; Timer; 8 linee A/D da 10 bits; I²C-BUS; 32K RAM, 32K EPROM, 32K EEPROM; RTC; Serial EEPROM; 2 linee seriali; pilota direttamente Display LCD e tastiera tipo QTP-24P; Alimentatore incorporato; ecc. Può lavorare in BASIC, C, Assembler, ecc.

PREPROM-03

GANG-PROGRAMMER per EPROM, FLASH, EEPROM. La sezione Master funziona come Programmatore Universale con caratteristiche analoghe al PREPROM-02. Tramite appositi adapter opzionali è infatti possibile programmare GAL, μ P, E² seriali, ecc. Completo di software, alimentatore esterno e cavo per porta parallela del PC.



QTP G26


Quick Terminal Panel LCD Grafico

Pannello operatore professionale, IP65, con display LCD retroilluminato. Alfanumerico 30 caratteri per 16 righe; Grafico da 240 x 128 pixels. 2 linee seriali e CAN Controller galvanicamente isolate. Tasche di personalizzazione per tasti, LED e nome del pannello; 26 tasti e 16 LED; Buzzer; alimentatore incorporato.



40016 San Giorgio di Piano (BO) - Via dell'Artigiano, 8/6
Tel. 051-892052 (4 linee r.a.) - Fax 051 - 893661

E-mail: grifo@grifo.it - Web sites: <http://www.grifo.it> - <http://www.grifo.com>

GPC[®]  grifo[®] sono marchi registrati della grifo[®]

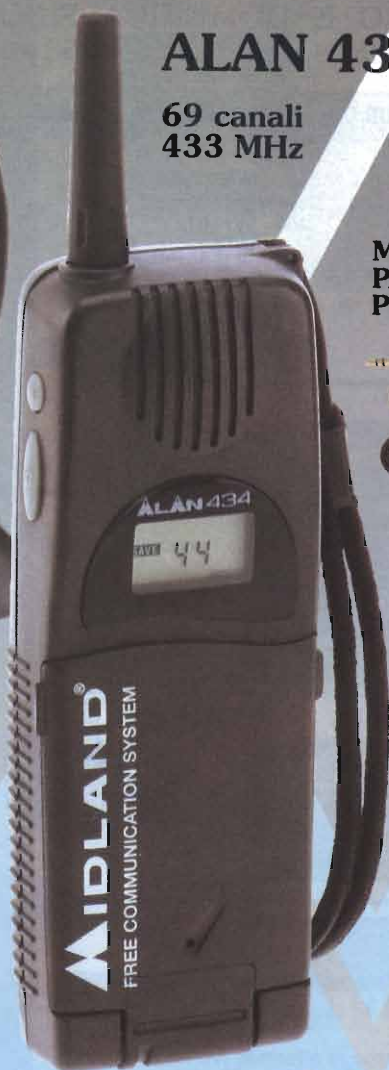
grifo[®]
ITALIAN TECHNOLOGY

PER CHIAMARE E FARVI CHIAMARE A COSTI
PRATICAMENTE NULLI... E PER TUTTO IL
TEMPO CHE VOLETE



ALAN 434

69 canali
433 MHz



MICROFONO
PARLA/ASCOLTA
PER ALAN 434



MIDLAND 75-501

1 canale
433 MHz



CE

CE



PORTATA
FINO A 2 Km
DI DISTANZA



AUTORIZZAZIONE
ALL'USO, MOLTO
SEMPLICE



CONSUMO
BATTERIE
IRRILEVANTE



USO ESTREMAMENTE
SEMPLICE (MOLTE
FUNZIONI
AUTOMATIZZATE)



PER OGNI USO
PROFESSIONALE O
SPORTIVO E PER UN
LIBERO UTILIZZO
ANCHE PRIVATO

CTE INTERNATIONAL

Via Roberto Sevardi, 7 • 42010 Mancasale Reggio Emilia (Italy)

• Ufficio Commerciale Italia 0522/509420 • FAX 0522/509422

• Ufficio Informazioni / Cataloghi 0522/509411

Internet: E-Mail: cte001@comail.it • Site: www.cte.it



MICRA - ELETTRONICA

SURPLUS

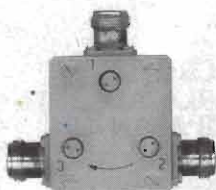
APERTO SABATO TUTTO IL GIORNO E DOMENICA FINO ALLE 13
via Galliano, 86 - GAGLIANICO (Biella) - Tel. 015/541563 - 542548

PER CONTATTI E SPEDIZIONI: DA LUNEDI' A VENERDI' 09.00/18.30 - TEL. 0161/966980 - FAX 0161/966377



1AF
Filtro a cavità
400 - 500 MHz
L. 80.000

2AF
Circolatore tarabile
da 400 a 500 MHz
L. 20.000



3AF
Doppio circolatore
400 - 500 MHz
L. 30.000



4AF
Carico fittizio
da 50 W
fino a 2 GHz
L. 80.000



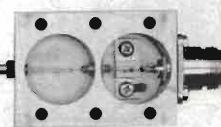
5AF
Carico fittizio
da 50 W
fino a 2 GHz
L. 30.000



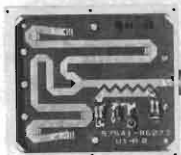
14AG
Carico fittizio
da 70 W
fino a 2 GHz
L. 50.000



20AG
Carico 14AG
Carico 4 AG
Carico 5 AF
Tutti in unico blocco
L. 150.000



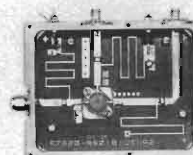
23AG
Carico fittizio da 100 W
con misuratore di potenza
L. 60.000



12AG
Divisore/combinatore
di potenza
(power splitter)
400-500 MHz
L. 50.000



13AG
Terminazione
50 ohm
BNC 3W
L. 10.000

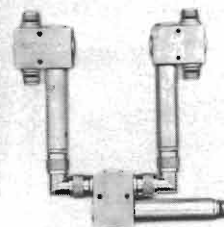
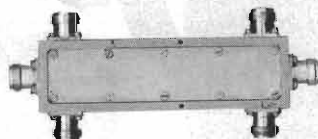


15AG
Relè statico d'antenna
Potenza di
commutazione
100 W
L. 50.000



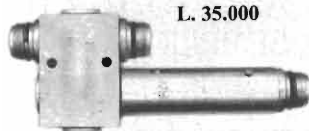
16AG
Accoppiatore direzionale
a due porte fino a 500 MHz
L. 50.000

17AG
Accoppiatore
direzionale
a 4 serie
Fino a 500 MHz
L. 80.000

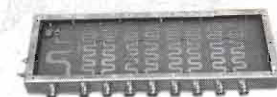


18AG
Combinatore
per 4 antenne
400 - 500 MHz
L. 100.000

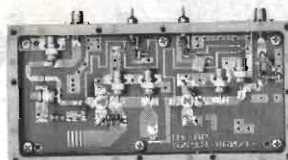
19AG
Combinatore per 2 antenne
400 - 500 MHz
L. 35.000



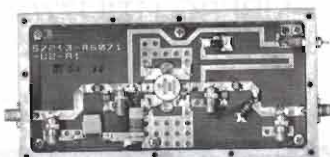
22AG
Modulatore audio/video
gamma regolabile in banda UHF
L. 20.000



21AG
Divisore amplificato 1 ingresso,
8 uscite da 300 a 900 MHz
L. 30.000



25AF
Modulo amplificatore RF
0,1 W ingresso,
8 W uscita
400 - 500 MHz
L. 20.000



26AF
Modulo amplificatore RF
8 W ingresso. 60 W uscita
400 - 500 MHz
L. 50.000

27AF
Modulo amplificatore RF
0.1 W ingresso. 120 W uscita
400 - 500 MHz
L. 150.000



ULTERIORE VASTO ASSORTIMENTO DISPONIBILE A MAGAZZINO - **RICHIEDERE!**
ORDINE MINIMO £50.000 - SPEDIZIONE IN CONTRASSEGNO PIU' SPESE POSTALI

BENVENUTI NEL MONDO
DELL'AUTOMAZIONE



www.ivg.it/digital

DIGITAL DESIGN s.r.l. Via Ponte Mellini 32 - 47899 SERRAVALLE - Repubblica di San Marino

FBASIC2

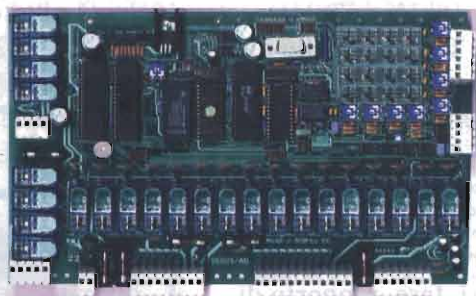


FBASIC2 è completo di utility per il disegno dei caratteri e delle pagine video per le schede dotate di interfaccia per monitor tipo VGA o SVGA.

FBASIC2, compilatore ottimizzato per microprocessori compatibili con il codice Z80 (Z84C00, Z180, 64180, ecc.), facilità di utilizzo grazie all'uso dei componenti software, all'integrazione con l'emulatore di EPROM, ed alla compattezza del codice generato. **FBASIC 2** gira sotto DOS e WINDOWS.

FBASIC 2 può incorporare e generare i componenti software necessari per la gestione dei dispositivi hardware presenti sulla scheda. Si possono così ampliare i comandi a disposizione per facilitare al massimo la programmazione, senza mai sprecare lo spazio a disposizione per il codice.

DD24LCD



DD24LCD è un PLC completo e pronto all'uso realizzato con una scheda a microprocessore basata su Z84C00 con quarzo a 10 MHz.

Caratteristiche:

- 8 ingressi ADC per misure in tensione o corrente completi di trimmer di taratura e dispositivi di protezione;
- interfaccia per porta seriale OPTOISOLATA;
- 4 ingressi digitali OPTOISOLATI (espandibili)
- 24 uscite a relé complete di fusibili (relé da 10 A);
- tastiera a 16 tasti a corsa breve;
- cicalino montato sulla scheda;
- DISPLAY a cristalli liquidi retroilluminato 32 caratteri;
- Mascherina frontale in Lexan serigrafata già PRONTO per montaggio a quadro;
- MORSETTI di collegamento ESTRAIBILI;
- RTC - orologio in tempo reale con 8k RAM
- BATTERIA al Litio di back-up;
- Eprom tipo 27C512 per il codice del programma;
- Raddrizzatore e stabilizzatore (alimentazione 12V a.c.d.c.).

DDEMULATOR

Eprom emulator

DDEMULATOR permette in combinazione con le nostre schede ed il programma **Fbasic2** di realizzare un completo ed efficientissimo sistema di sviluppo, si inserisce sullo zoccolo della eprom contenente il programma della scheda a microprocessore.

L'emulatore di eprom permette di testare direttamente i programmi compilati dal PC e di apportare con estrema facilità qualsiasi correzione.

DD24VGA

DD24VGA è un PLC completo e pronto all'uso realizzato con una scheda a microprocessore con quarzo a 10 MHz. Permette di realizzare da solo sistemi che sino ad ora richiedevano l'utilizzo di un PC e numerose schede di interfaccia.

Caratteristiche come la scheda DD24LCD eccetto: interfaccia per monitor **VGA o SVGA**, gestisce simboli alfanumerici e grafici, con possibilità di realizzare animazioni e di inserire bitmap. E' dotato di una **ulteriore eprom 27C512** per la memorizzazione dei componenti grafici, per non ridurre lo spazio a disposizione del codice.

LISTINO '98/'99

prezzi IVA esclusa (20% per le aziende - 16% per i privati)

FBASIC2

completo di utilities
e librerie software

£. 420.000

DDEMULATOR

£. 280.000

DD24LCD

£. 980.000

DD24VGA

£. 1.090.000

Modalità di pagamento

CONTRASSEGNO AL
RICEVIMENTO DELLA MERCE
+ SPESE di SPEDIZIONE

ORDINI O RICHIESTE DI
INFORMAZIONI 24 ore su 24
inviare e-mail o fax



e-mail digital@ivg.it

Fax 0549 904385

Fax + 378/904385
(per chi chiama da fuori Italia)

Offerte Inverno '98-'99

HP141T – Analizzatore di spettro - Frequenza da 20Hz a 43GHz. Disponibile con cassette 8552B, 8553B, 8554B, 8555A, 8556A, 8444A, 8445B.
INTERFACCIABILE A PC (SPIN SAIF100)
A partire da £ 2.000.000+IVA



FLUKE 6060A/AN – Generatore RF sintetizzato. Banda 10kHz / 520MHz, step 10Hz. Oscillatore di riferimento TCXO. Livello di uscita da +13 a -127dBm (+15/-140 usabile). Ottima purezza spettrale. AM e FM. HP-IB con funzioni di master/slave. 10 memorie. Include un misuratore digitale di deviazione FM. – **£ 3.500.000 + IVA**



RACAL 1992 – Contatore universale da 1,3GHz. Frequenza, periodo, conteggio impulsi, fase, rapporto di frequenze. Nuovo in imballo originale
£ 1.500.000 + IVA



WAVETEK 1034A – Milliwattmetro RF, banda 1MHz 18GHz, potenza da +10 a -50dBm f.s. Calibratore a 10dBm 50MHz incorporato. Nuovo in imballo originale
£ 1.200.000 + IVA



RACAL 1792 – Ricevitore VLF-LF-MF-HF Copertura 10kHz / 30MHz, modi AM, CW, SSB, FM. Filtri 0.3, 1, 3, 6, 16kHz, USB e LSB. Display a cristalli liquidi. Dinamica di blocking 130dB, IMD > 100dB.
A partire da £ 2.500.000 + IVA.



AUGURI DI BUONE FESTE E PROSPERO 1999

Spin su Internet: www.spin-it.com

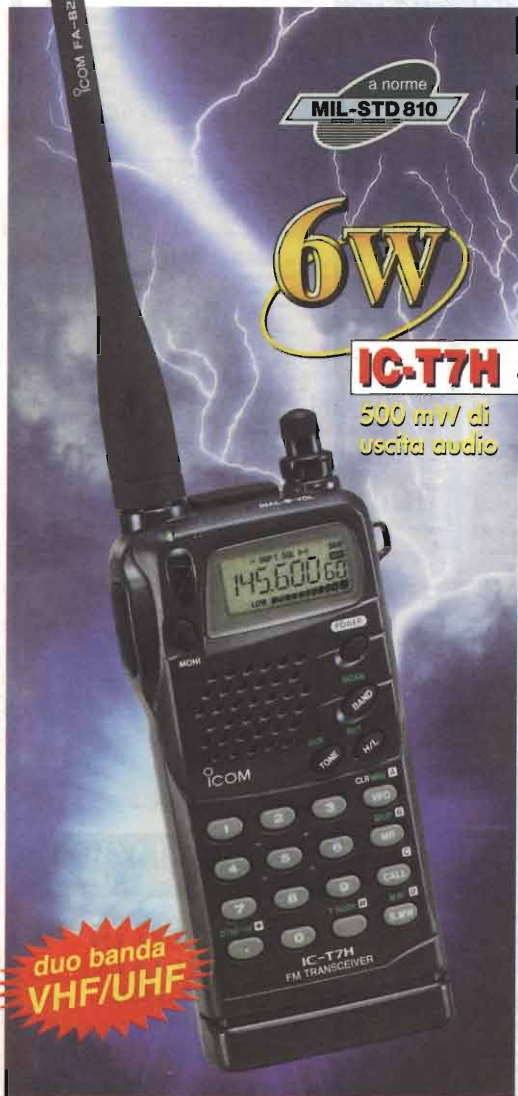
- Strumentazione elettronica ricondizionata con garanzia di sei mesi
- Accessori di misura, antenne, LISNs mono e trifase
- Misure di "precompliance" e consulenza EMC
- Taratura riferibile S.I.T. strumenti e revisione strumenti per EMC

RICHIEDETECI IL NUOVO CATALOGO GENERALE



La più completa gamma di ricetrasmittitori portatili!
Hand Held Generation!

ICOM®



a norme
MIL-STD 810

6W

IC-T7H ...il duobanda più potente!

500 mW di uscita audio

- 6W di RF alimentando l'apparato a 13.8Vcc
- 5W con il pacco batterie BP-173 opzionale
- Semplicità d'uso e funzione guida rapida esplicativa
- Tone Squelch di serie nonchè Pocket Beep e Tone Scan
- Display LCD retroilluminato, scansioni programmabili, AutoPowerOff, 8 memorie DTMF e 70 memorie totali

duo banda
VHF/UHF



IC-T8/E TRIBANDA

107 x 58 x 28.5 mm; 280 g
50+144+430 MHz
FM-W+AM
50 MHz solo in ricezione
144 + 430 MHz Rx/Tx
FM-W solo Rx (76~108 MHz)
AM solo Rx banda aerea

Operazioni su tre bande distinte ed indipendenti

- Stagno agli spruzzi • FM larga/stretta sui 144 MHz
- Pacco batterie al Ni-MH di serie
- 5W di RF max
- 123 memorie + 9 DTMF • Tone Squelch di serie

IC-W32/E 5W di RF

Prestazioni professionali:

- Semplice
- Controlli sintonia e volume indipendenti per ogni banda
- 226 memorie e indicazioni alfanumeriche
- Tone Squelch e DTMF di serie
- RX banda aerea
- Rx V&V/U&U
- Tastiera e display retroilluminati
- Full duplex, Power Save, varie funzioni

bibanda
VHF/UHF



57 x 137 x 33 mm
con BP-173; 450 g

duo banda
VHF/UHF

IC-Q7/E

- Ultra compatto 58 x 86 x 27 mm
- Waterproof
- 300 mW RF max
- Rx: 30~1300 MHz

Facile da usare: solo 8 tasti + 1

- 200 memorie • Squelch automatico • Alimentazione con solo due pile AA alcaline o Ni-Cd ricaricabili



- RIT • Tone Squelch di serie
- Tone Scan • Display LCD retroilluminato • Power Save

6W IC-T2/H monobanda VHF

500mW di uscita audio • Tone Squelch e DTMF di serie

- Tasti personalizzabili • Doppia funzione Power Save • 40 memorie • Costruzione robusta

Retroilluminazione LCD e tastiera

58 x 140.5 x 32 mm • 420 g



IC-T22/E monobanda VHF

5W di RF • Compatto e robusto • Struttura in fusione con ampia dissipazione

- Semplice • Display LCD retroilluminato con indicazioni alfanumeriche • Segnalazione Paging • 47 memorie + 5 DTMF
- Tone Squelch opzionale

57 x 110 x 27 mm • 310 g



Icom IC-W32E • IC-T8E • IC-T2H • IC-T7H

PC Ready! Mediante apposito software e cavetti opzionali

norme MIL-STD 810

ICOM

marcucci S.P.A.

Importatore esclusivo Icom per l'Italia, dal 1968

MARCUCCI SPA: Ufficio vendite/Sede: Via Rivoltana, 4 - km 8,5 - 20060 Vignate (MI) • Tel. 02.95360445 • Fax 02.95360449/95360196/95360009
Show-room: Via F.lli Bronzetti, 37 angolo Corso XXII Marzo, 33 - 20129 Milano • Tel. 02.75282.1 o 02.75282.206 • Fax 02.7383003 o 02.7381112 • e-mail: marcucci1@info-tel.com

VENEZIA

SAVING ELETTRONICA

di Miatto Florido
Ricetrasmittenti amatoriali, nautiche, civili e accessori. Ricezione TV via satellite
Laboratorio di assistenza tecnica - Inoltre: usato garantito!
Via Gramsci 40/45b - 30035 MIRANO (VENEZIA)
Tel. 041/434094 - Fax 041/432876 - 9.00-12.30 / 15.00-19.30 Chiuso martedì mattina

PAGAMENTI RATEALI

11	1	contatore di frequenza	Philips	PM414	150
12	24	ver. per il 1/250MHz	KES	SM7	3800
13	26	ver. per il 1/250MHz	KES	SM7	3000
14	32	ver. per il 1/250MHz	H.P.	4354	2000
15	35	base pass	SMK	K5	1800
16	36	base pass	SMU	K5	1800
17	39	multitesta S3000 + S30A	H.P.	S3000	400
18	41	multitesta H	Alcatel	9739	140
19	42	multitesta di frequenza	Philips	PM414	150
20	43	multitesta di spente	H.P.	5559	2200
21	49	multitesta di spente	H.P.	5559	2200
22	58	generatore RF	KES	SM5	2700
23	62	multitesta DC	KES	MPDU1070	600
24	63	generatore audio freq.	H.P.	2040	100
25	70	generatore audio freq.	H.P.	2040	100
26	71	multitesta H	H.P.	9739	140
27	72	multitesta di frequenza	H.P.	3308	200
28	74	multitesta di spente	ICSEA	MA402	100
29	77	multitesta	Hamam	HO307	350
30	85	multitesta modulazione	Alcatel	172304	500
31	86	multitesta RF	KES	UV91	500
32	87	ver. per il 1/250MHz	KES	SM7	3000
33	89	Martinez	172517	100	
34	105	generatore RF 1GHz	H.P.	04406	2200
35	113	multitesta DC	Lambda	1K3124 RMS	500
36	118	multitesta	Philips	PM292	200
37	119	multitesta	Philips	PM292	200
38	120	multitesta	Philips	PM292	200
39	121	multitesta di spente	Lambda	4947	6000
40	122	multitesta	H.P.	4722A	200
41	123	multitesta DC	Alcatel	172304	500
42	124	multitesta DC	Lambda	1K3124 RMS	500
43	125	multitesta DC	Lambda	1K3124 RMS	500
44	126	multitesta DC	Lambda	1K3124 RMS	500
45	127	multitesta DC	Lambda	1K3124 RMS	500
46	128	multitesta DC	Lambda	1K3124 RMS	500
47	129	multitesta DC	Lambda	1K3124 RMS	500
48	130	multitesta DC	Lambda	1K3124 RMS	500
49	131	multitesta DC	Lambda	1K3124 RMS	500
50	132	multitesta DC	Lambda	1K3124 RMS	500
51	133	multitesta DC	Lambda	1K3124 RMS	500
52	134	multitesta DC	Lambda	1K3124 RMS	500
53	135	multitesta DC	Lambda	1K3124 RMS	500
54	136	multitesta DC	Lambda	1K3124 RMS	500
55	137	multitesta DC	Lambda	1K3124 RMS	500
56	138	multitesta DC	Lambda	1K3124 RMS	500
57	139	multitesta DC	Lambda	1K3124 RMS	500
58	140	multitesta DC	Lambda	1K3124 RMS	500
59	141	multitesta DC	Lambda	1K3124 RMS	500
60	142	multitesta DC	Lambda	1K3124 RMS	500
61	143	multitesta DC	Lambda	1K3124 RMS	500
62	144	multitesta DC	Lambda	1K3124 RMS	500
63	145	multitesta DC	Lambda	1K3124 RMS	500
64	146	multitesta DC	Lambda	1K3124 RMS	500
65	147	multitesta DC	Lambda	1K3124 RMS	500
66	148	multitesta DC	Lambda	1K3124 RMS	500
67	149	multitesta DC	Lambda	1K3124 RMS	500
68	150	multitesta DC	Lambda	1K3124 RMS	500

69	151	multitesta DC	Lambda	1K3124 RMS	500
70	152	multitesta DC	Lambda	1K3124 RMS	500
71	153	multitesta DC	Lambda	1K3124 RMS	500
72	154	multitesta DC	Lambda	1K3124 RMS	500
73	155	multitesta DC	Lambda	1K3124 RMS	500
74	156	multitesta DC	Lambda	1K3124 RMS	500
75	157	multitesta DC	Lambda	1K3124 RMS	500
76	158	multitesta DC	Lambda	1K3124 RMS	500
77	159	multitesta DC	Lambda	1K3124 RMS	500
78	160	multitesta DC	Lambda	1K3124 RMS	500
79	161	multitesta DC	Lambda	1K3124 RMS	500
80	162	multitesta DC	Lambda	1K3124 RMS	500
81	163	multitesta DC	Lambda	1K3124 RMS	500
82	164	multitesta DC	Lambda	1K3124 RMS	500
83	165	multitesta DC	Lambda	1K3124 RMS	500
84	166	multitesta DC	Lambda	1K3124 RMS	500
85	167	multitesta DC	Lambda	1K3124 RMS	500
86	168	multitesta DC	Lambda	1K3124 RMS	500
87	169	multitesta DC	Lambda	1K3124 RMS	500
88	170	multitesta DC	Lambda	1K3124 RMS	500
89	171	multitesta DC	Lambda	1K3124 RMS	500
90	172	multitesta DC	Lambda	1K3124 RMS	500
91	173	multitesta DC	Lambda	1K3124 RMS	500
92	174	multitesta DC	Lambda	1K3124 RMS	500
93	175	multitesta DC	Lambda	1K3124 RMS	500
94	176	multitesta DC	Lambda	1K3124 RMS	500
95	177	multitesta DC	Lambda	1K3124 RMS	500
96	178	multitesta DC	Lambda	1K3124 RMS	500
97	179	multitesta DC	Lambda	1K3124 RMS	500
98	180	multitesta DC	Lambda	1K3124 RMS	500
99	181	multitesta DC	Lambda	1K3124 RMS	500
100	182	multitesta DC	Lambda	1K3124 RMS	500

SMS-2 ~ Signal Generator: 0,1/1040MHz

107 multitesta RF KES UV94 500
 108 multitesta RF UV94 500
 109 multitesta RF UV94 500
 110 multitesta RF UV94 500
 111 multitesta RF UV94 500
 112 multitesta RF UV94 500
 113 multitesta RF UV94 500
 114 multitesta RF UV94 500
 115 multitesta RF UV94 500
 116 multitesta RF UV94 500
 117 multitesta RF UV94 500
 118 multitesta RF UV94 500
 119 multitesta RF UV94 500
 120 multitesta RF UV94 500
 121 multitesta RF UV94 500
 122 multitesta RF UV94 500
 123 multitesta RF UV94 500
 124 multitesta RF UV94 500
 125 multitesta RF UV94 500
 126 multitesta RF UV94 500
 127 multitesta RF UV94 500
 128 multitesta RF UV94 500
 129 multitesta RF UV94 500
 130 multitesta RF UV94 500
 131 multitesta RF UV94 500
 132 multitesta RF UV94 500
 133 multitesta RF UV94 500
 134 multitesta RF UV94 500
 135 multitesta RF UV94 500
 136 multitesta RF UV94 500
 137 multitesta RF UV94 500
 138 multitesta RF UV94 500
 139 multitesta RF UV94 500
 140 multitesta RF UV94 500
 141 multitesta RF UV94 500
 142 multitesta RF UV94 500
 143 multitesta RF UV94 500
 144 multitesta RF UV94 500
 145 multitesta RF UV94 500
 146 multitesta RF UV94 500
 147 multitesta RF UV94 500
 148 multitesta RF UV94 500
 149 multitesta RF UV94 500
 150 multitesta RF UV94 500

SMFP-2 ~ Radiotelephone Test Sets
 Mobile Testers SMFP-2 and SMFP-2: 0,4/1000MHz

202 gen. RF 520MHz - HF 10 v. KES SMS 2200
 203 multitesta H.P. 4258 300
 205 multitesta RF KES 08253 500
 206 multitesta RF S32 485-37-40 400
 207 multitesta DC Delta E304-4 100
 208 multitesta DC H.P. 4050 150
 209 generatore di frequenza Philips PM5132 700
 211 multitesta Sanyo 464 100
 212 multitesta DC Delta E351-1RM 500
 213 multitesta DC Lambda 0300-1 200
 214 multitesta DC Delta 0300-1 200
 215 multitesta DC Delta 0300-1 200
 216 multitesta DC Delta 0300-1 200
 217 multitesta DC Delta 0300-1 200
 218 multitesta DC Delta 0300-1 200
 219 multitesta DC Delta 0300-1 200
 220 multitesta DC Delta 0300-1 200
 221 multitesta DC Delta 0300-1 200
 222 multitesta DC Delta 0300-1 200
 223 multitesta DC Delta 0300-1 200
 224 multitesta DC Delta 0300-1 200
 225 multitesta DC Delta 0300-1 200
 226 multitesta DC Delta 0300-1 200
 227 multitesta DC Delta 0300-1 200
 228 multitesta DC Delta 0300-1 200
 229 multitesta DC Delta 0300-1 200
 230 multitesta DC Delta 0300-1 200
 231 multitesta Delta 0300-1 200
 232 multitesta Delta 0300-1 200
 233 multitesta Delta 0300-1 200
 234 multitesta Delta 0300-1 200
 235 multitesta Delta 0300-1 200
 236 multitesta Delta 0300-1 200
 237 multitesta Delta 0300-1 200
 238 multitesta Delta 0300-1 200
 239 multitesta Delta 0300-1 200
 240 multitesta Delta 0300-1 200
 241 multitesta Delta 0300-1 200
 242 multitesta Delta 0300-1 200
 243 multitesta Delta 0300-1 200
 244 multitesta Delta 0300-1 200
 245 multitesta Delta 0300-1 200
 246 multitesta Delta 0300-1 200
 247 multitesta Delta 0300-1 200
 248 multitesta Delta 0300-1 200
 249 multitesta Delta 0300-1 200
 250 multitesta Delta 0300-1 200
 251 multitesta Delta 0300-1 200
 252 multitesta Delta 0300-1 200
 253 multitesta Delta 0300-1 200
 254 multitesta Delta 0300-1 200
 255 multitesta Delta 0300-1 200
 256 multitesta Delta 0300-1 200
 257 multitesta Delta 0300-1 200
 258 multitesta Delta 0300-1 200
 259 multitesta Delta 0300-1 200
 260 multitesta Delta 0300-1 200
 261 multitesta Delta 0300-1 200
 262 multitesta Delta 0300-1 200
 263 multitesta Delta 0300-1 200

264	multitesta	H.P.	4354	200
265	generatore tracking	H.P.	8444A	500
266	multitesta DC	Philips	PM292	200
267	multitesta DC	Philips	PM292	200
268	multitesta DC	Philips	PM292	200
269	multitesta DC	Philips	PM292	200
270	multitesta DC	Philips	PM292	200
271	multitesta DC	Philips	PM292	200
272	multitesta DC	Philips	PM292	200
273	multitesta DC	Philips	PM292	200
274	multitesta DC	Philips	PM292	200
275	multitesta DC	Philips	PM292	200
276	multitesta DC	Philips	PM292	200
277	multitesta DC	Philips	PM292	200
278	multitesta DC	Philips	PM292	200
279	multitesta DC	Philips	PM292	200
280	multitesta DC	Philips	PM292	200
281	multitesta DC	Philips	PM292	200
282	multitesta DC	Philips	PM292	200
283	multitesta DC	Philips	PM292	200
284	multitesta DC	Philips	PM292	200
285	multitesta DC	Philips	PM292	200
286	multitesta DC	Philips	PM292	200
287	multitesta DC	Philips	PM292	200
288	multitesta DC	Philips	PM292	200
289	multitesta DC	Philips	PM292	200
290	multitesta DC	Philips	PM292	200
291	multitesta DC	Philips	PM292	200
292	multitesta DC	Philips	PM292	200
293	multitesta DC	Philips	PM292	200
294	multitesta DC	Philips	PM292	200
295	multitesta DC	Philips	PM292	200
296	multitesta DC	Philips	PM292	200
297	multitesta DC	Philips	PM292	200
298	multitesta DC	Philips	PM292	200
299	multitesta DC	Philips	PM292	200
300	multitesta DC	Philips	PM292	200

301	multitesta DC	Philips	PM292	200
302	multitesta DC	Philips	PM292	200
303	multitesta DC	Philips	PM292	200
304	multitesta DC	Philips	PM292	200
305	multitesta DC	Philips	PM292	200
306	multitesta DC	Philips	PM292	200
307	multitesta DC	Philips	PM292	200
308	multitesta DC	Philips	PM292	200
309	multitesta DC	Philips	PM292	200
310	multitesta DC	Philips	PM292	200
311	multitesta DC	Philips	PM292	200
312	multitesta DC	Philips	PM292	200
313	multitesta DC	Philips	PM292	200
314	multitesta DC	Philips	PM292	200
315	multitesta DC	Philips	PM292	200
316	multitesta DC	Philips	PM292	200
317	multitesta DC	Philips	PM292	200
318	multitesta DC	Philips	PM292	200
319	multitesta DC	Philips	PM292	200
320	multitesta DC	Philips	PM292	200
321	multitesta DC	Philips	PM292	200
322	multitesta DC	Philips	PM292	200
323	multitesta DC	Philips	PM292	200
324	multitesta DC	Philips	PM292	200
325	multitesta DC	Philips	PM292	200
326	multitesta DC	Philips	PM292	200
327	multitesta DC	Philips	PM292	200
328	multitesta DC	Philips	PM292	200
329	multitesta DC	Philips	PM292	200
330	multitesta DC	Philips	PM292	200

TLC RADIO di Magni Mauro

via Val Sassina, 51/53 - 00141 Roma
 tel. 06/8183033 - tel./fax 06/87190254 - GSM 0338/9453915
 E-mail: mmagni@micanet.it

Supplier: RALFE E. London 0181 4223593 BS EN ISO 9002 (Cert. 95/013)

STRUMENTAZIONE RICONDIZIONATA PRONTA ALL'USO

246	multitesta	H.P.	4354	200
247	generatore tracking	H.P.	8444A	500
248	multitesta DC	Philips	PM292	200
249	multitesta DC	Philips	PM292	200
250	multitesta DC	Philips	PM292	200
251	multitesta DC	Philips	PM292	200
252	multitesta DC	Philips	PM292	200
253	multitesta DC	Philips	PM292	200
254	multitesta DC	Philips	PM292	200
255	multitesta DC	Philips	PM292	200
256	multitesta DC	Philips	PM292	200
257	multitesta DC	Philips	PM292	200
258	multitesta DC	Philips	PM292	200
259	multitesta DC	Philips	PM292	200
260	multitesta DC	Philips	PM292	200
261	multitesta DC	Philips	PM292	200
262	multitesta DC	Philips	PM292	200
263	multitesta DC	Philips	PM292	200
264	multitesta DC	Philips	PM292	200
265	multitesta DC	Philips	PM292	200
266	multitesta DC	Philips	PM292	200
267	multitesta DC	Philips	PM292	200
268	multitesta DC	Philips	PM292	200
269	multitesta DC	Philips	PM292	200
270	multitesta DC	Philips	PM292	200
271	multitesta DC	Philips	PM292	200
272	multitesta DC	Philips	PM292	200
273	multitesta DC	Philips	PM292	200
274	multitesta DC	Philips	PM292	200
275	multitesta DC	Philips	PM292	200
276	multitesta DC	Philips	PM292	200
277	multitesta DC	Philips	PM292	200
278	multitesta DC	Philips	PM292	200



mercatino postelefonico



occasione di vendita,
acquisto e scambio
fra privati
anche via Internet

www.elflash.com/mercatin.htm

VENDO in blocco Rx P326 RTx 126-105-107 o CAMBIO con Rx navale o surplus di mio gradimento. **CERCO** RTx della IRME ARC3 ARC5 TRC7. Dispongo di cordless telefonico di grande portata £270.000.

Walter IX10TS - **11100** Aosta - tel. 0165.422.18 / 0165.780.089

VENDO antenna amplificata Diamond D707E, da 500kHz a 1,5GHz, guadagno regolabile 20dB, alta 115cm, staffe inox, poco usata, nella sua custodia originale e completa di tutto £220.000 - Spedizione contrassegno compresa

Sergio Musante - via Prov. Mimosa 2/8 - **16036** Genova - tel. 0185.720.868 (ore 08/20.30)

VENDO RTx Kenwood TS-140 + Kenwood TS-440SAT + Icom IC-735 + alimentatore Icom PS-55 + accordatore automatico Icom AT-150 + Yaesu FT-102 - **VENDO** linea Drake T4XC + R4B + MS4 come nuova - **VENDO** Rx Collins 51S-1 + Collins 51J-4 ed altri.

Enzo - tel. 0347.6337.472

VENDO RTx VHF all mode Icom IC-275H 100W All + Kenwood TR-751E + Kenwood TR-851E come nuovi - Veicolare Yaesu FT-3000 70W - RTx HF Hallicrafter SR-400 Cyclone + suo VFO - **VENDO** altri RTx ed Rx chiedere lista.

Vincenzo IZ0CKL - tel. 0347.7669.554

CERCO radioricettore Sony CRF 320 in ottimo stato.

Gualtiero IK2GSW - **25040** Artogne BS - tel. 0364.598.450 (ore 20/22)

VENDO Yaesu FT-890AT £1.600.000 - Micro MD1C8 Yaesu £200.000 - Alimentatore CEP 35/40A £200.000 - President GEORGE £350.000 - Emperor 26/30MHz £320.000. Tutto con imballi e manuali. No perditempo.

Antonio Stellaria P.O. Box 80 - **92027** Licata AG - tel. 0338.5487.110

VENDO trasmettitore broadcast banda 900MHz sintetizzato, 10W regolabili, in garanzia £2.000.000 scanner Icom IC-R10 in garanzia £490.000. Liborio - **90040** Isola PA - tel. 091.8616.176

Surplus Radio **VENDE** cercametallo USA Rx TR10JR310 - PRC8/9/10 USA + strumentazione varia - RTx ER40A + basi complete 66/67/68 + RT70 + tante valvole di tutti i tipi + telefonia. Tante altre cose. No spedizioni.

Guido Zacchi - V.le Costituzione 15 - **40050** Monteveglio BO - tel. 0516701246 (ore 20/21)

VENDO accumulatore al piombo 12V/15Ah. Scrivetemi.

Gianfranco Corbeddu - P.O.Box 129 - **53100** Siena

VENDO RTx portatile VHF Yaesu FT416 completo di tutto ed in perfettissime condizioni (ha ancora la plasticchetta sul display!), non un graffio completo di imballo, manuale, caricabatteria da 7,2V/700mA a £400.000. Inoltre **VENDO** RTx portatile bibanda Yaesu FT530 in perfettissime condizioni, non un graffio e completo di imballo, caricatore etc. Chi fosse interessato mi contatti.

Filippo - tel. 0348.7117.140 forofin@tin.it

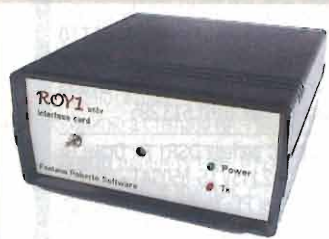
VENDO Icom ICR7000 ottime condizioni pari al nuovo richiesta £1.800.000. completo di schermi elettrici e manuali.

Giovanni - **10064** Pinerolo TO - tel. 0121.709.08 (ore pasti)

CERCO RX Aprilia 125 usata in buone condizioni. Specificare i km fatti e le eventuali sostituzioni di pezzi dopo l'acquisto. Per rispondermi, mandatemi un mail.

Moretti - E-mail: mmoretti@aznet.it

Interfaccia Multifunzione ROY1



Interfaccia con due microprocessori a bordo, nata per lavorare nel modo migliore i segnali SSTV, ma in grado di eseguire anche altre ricezioni interessanti.

Alimentazione 12 Vcc, dialogo seriale RS232.

ROY1 SSTV ricezione e trasmissione

Programma rivoluzionario che utilizza una nuova tecnica di gestione dei dati per permettere la perfetta decodifica di segnali sstv anche con livelli di disturbo così alti che altri programmi non sono in grado di gestire. Sottoposto a pesanti test da ON4VT e KQ4FT esce con punteggi di 9+10. Uno dei migliori testato finora.

Anche con scheda audio (Sound Blaster)

DSM, nuovissimo e esclusivo sistema per unire messaggi digitali alle immagini. Oscilloscopio, analizzatore di spettro, input_meter, tuning_meter, rx collection, tx collection, immagine grezza, immagine a colori.

Modi: M1, M2, S1, S2, Sdx, Robot 72, Wrs 180, P3, P5, P7.

FAX6 - Mappe facsimile meteorologiche in onde corte

Mappe di situazione e di previsione trasmesse dalle stazioni di Roma, Bracknell, Hamburg ecc., in banda laterale, con venti, temperature, isobare, fronti ecc.

Start, stop, cooperazione, impaginazione, livelli di zoom, salvataggi e cancellazione automatici, rotazione, stampa.

ROY1 Meteosat

Gestione automatica delle immagini APT trasmesse dal satellite.

Campionamento totale dei dati senza alcun compromesso. Immagini di qualità molto alta, uguale ai lavori professionali che forniamo agli uffici meteorologici.

Maschere di colore, riconoscimento immagini, livelli di zoom, animazioni, oscilloscopio.

Anche con scheda audio (Sound Blaster)

Per questo programma occorre un circuito di decodifica addizionale da inserire nell'apposito alloggiamento dell'interfaccia.

Tutti i programmi sono operativi a 32 bit e richiedono Windows 95 o 98.

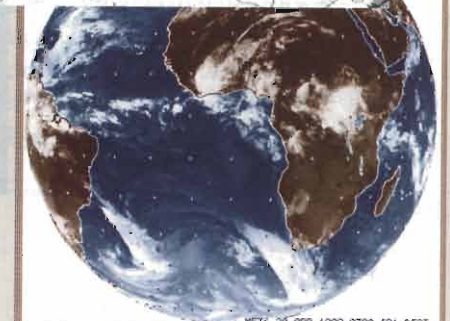
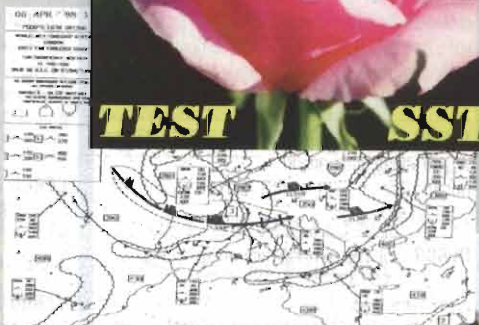
L'interfaccia è fornita unitamente ad un CD con tutti questi programmi a livello di valutazione, cioè con alcune limitazioni operative. Questo permette di provare tutti i programmi senza spese e poi scegliere quelli che interessano pagando la registrazione e così lavorare senza alcuna limitazione.

E' disponibile anche il solo CD per provare tutti i programmi shareware con la scheda audio.

Prezzi e aggiornamenti gratuiti dei programmi in Internet al sito <http://www.roy1.com>

Fontana Roberto Software - str. Ricchiardo 21 - 10040 Cumiana (TO)
tel e fax 011 9058124 e-mail fontana@venturanet.it

IT9JMW Op. Andrea ROY1



VENDO apparato HF Kenwood TS-440SAT perfetto a £1.450.000 + apparato HF Yaesu FT-747GX Cat System come nuovo con tre filtri e scheda FM £1.000.000. Grazie.

Luigi - **38079** Tione TN - tel. 0338.2377.117

VENDO President LINCOLN 25/30MHz all mode, micro CTE preamplificato come nuovo £300.000. Franco - **75100** Matera - Tel. 0338.7134.404

VENDO puntatore laser portata 1km £80.000 - Microspia professionale UHF £90.000 - Test Card per riparare i telefoni GSM modificargli il software e ripararli dal PC - PC portatile colori £1.500.000. Simona - **44020** Rovereto FE - tel. 0533.650.084 simona@estense.global.it

CERCO rotore Create RC5A3, monobanda 2 elementi per 40 metri Cushcraft, veicolare bibanda Kenwood 732/733 anche permutando. Astenersi perditempo. Orazio - **00100** Roma - tel. 0330.575.333 (lasciare messaggio)

VENDO VHF UHF 144 432 perfetto 600k€ - Visore notturno militare perfetto 600k€ - VHF 144 FT212RH come nuovo con digital voice tone squelc Rx Tx - Filtri 1,4MHz BP 100Hz 2,5kHz 6kHz Plessey Racal Collins dimensioni professionali.

Piero - **57025** Piombino LI - tel. 0335.6822.637

SurplusRadio **VENDE** cinture con borraccia USA + connettori USA e inglesi - Cavi+spine - Vibratori + RTx 603/604 + Muantic RTx C45S + alim. - Rx Collins R278B - GR+mike+cuffie e tanti altri componenti. No spedizioni.

Guido Zacchi - V.le Costituzione 15 - **40050** Montevoglio BO - tel. 0516701246 (ore 20/21)

CERCO radio-boe per la caccia ai sottomarini siglata AN/SSQ-... si presentano come cilindri metallici di altezza 1 metro e diametro 12 cm; contengono un Tx VHF e idrofoni. Annuncio sempre valido.

Ugo Fermi - via Bistagno 25 - **10136** Torino - tel. 011366314 (serali) ugo.fermi@crf.it

CERCO libri, testi, riviste sull'elettronica valvolare, Olivetti M10, ZX Spectrum, Sinclair ZX-80, provavalvole, cataloghi valvole, schemi radio a valvole, bollettini Geloso. Annuncio sempre valido. Fabio Giovannoni - Casella Postale Aperta - **50040** Settimello FI - tel. 0347.3844.535 (ore 18/20)

VENDO per SCR 609/10A, TM11-615, 1943 per WS 19 vendo componenti. Roberto Orlandi - via Lepetit 3 - **20124** Milano - tel. 02.6694.587

CERCO manuale provavalvole Chinaglia mod.560. Sigrifo - **10137** Torino - tel. 011.3174.782 presi@amm.ien.it

VENDO EKD-100 Rx 14kHz/30MHz, all mode perfetto, alimentazione 200Vac 24Vdc versione rack. Sintonia sintetizzata a contraves. Versione a contraves del EKD-300 da cui deriva. Apparato altamente professionale. Non spedisco. William They - via U. Bobbio 10 - **43100** Parma - tel. 0521.273.458

VENDO annate complete di: Ham Radio, CQ DL (tedesco), CQ (italiano), Radio Kit, CQ Americano. Francesco - tel. 0347.6216.830 - E-mail: IKOIRE@lycosmail.com

VENDO R4C, TX4C, AC4, MS4, MN2000, BC312M, SR204, E127KW4, ARR41, URR725, Sincal 30. Faccio scambi con surplus. **CERCO** materiale Collins amatoriale TR7, TR7A Drake schema o manuale generatore surplus AN/URM191. Mauro - **26012** Castellone CR - tel. 0374.350.141 (serali)

VENDO CB Zodiac M5034 con microfono Intek M300 + antenna RINGO Lemm 5,5m + antenna Sirio GPX27 tutto a £180.000. Emanuele - **20020** Cesate MI - tel. 02.5730.0246

CERCO pulitrice ad ultrasuoni - Geofono - Cercametallo Black Widow - Baron - Pulse - Piatto 10 pollici per Minelab - Tornio ferro e legno - Test Set Singer - Accordatore HF 1000W.

Antonio - **04023** Formia LT - tel. 0771.725.400 (sera)

VENDO ricestrasmittitore CB da base, mod. Midland 13-877, da amatore. Perfetto a £200.000 - n°2 alimentatori Zetagi come nuovi con imballo originale 13,8V fissi 10A a £100.000 cad. - Ricetrasmittitore President JACKSON da revisionare a £200.000 trattabili.

Paolo - **57126** Livorno - tel. 0586.894.284

CERCO 2 valvole AZ41 ed 1 EM34. Alberto - E-mail: albselvi@tin.it

CERCO converter per satelliti meteo MMK 1671/137,5 della Microwave Modules. Solo se perfettamente funzionante. Si preferiscono offerte nell'area Nord-Est per contatti diretti.

Gianfranco Gianna - **37138** Verona - tel. 045.568.765

VENDO amplificatore finale di potenza da 250W RMS della Electron Marre mod. PA300 uscita 4/8/16ohm 100VI + 2 microfoni a stilo responzo polare a cardiode Z 200ohm £150.000 - Rx valvolari Marconi R210 sette bande da 2 a 16MHz 14 valvole miniatura filtro MF calibratore rete 220Vac + 24Vdc + manuale £400.000 - BC 652A con dynamotor 14Vdc + manuale £300.000 - Materiale professionale estetica e funzionamento OK.

Angelo Pardini - via Piave 58 - **55049** Viareggio LU - tel. 0584.407.285 (ore 16/20)

CERCO VFO esterno per Kenwood TS-830. Paolo - **62018** Potenza Picena MC - tel. 0733.672.998 - E-mail: 062paolo@cvm.datacenter.it

VENDO RxTx Kenwood TS-51S VFO 5S alimentatore e altoparlante PS-51S tutta la linea veramente come nuova valvole 90%, manuale il tutto usato per SWL a £1.200.000. Massimo - **00172** Roma - tel. 0347.3152.773

CERCO lo schema elettrico e le caratteristiche tecniche di un RTx UHF Yaesu FTC-5340. Grazie. Nicola Priano nipriano@tin.it

CERCO Tx GRC-109, mounting BC-312 e BC-348, stazione TCS o parti di essa, cassette di sintonia (TU) e convers CS-48 per BC-375, unita' di sintonia BC-306 per BC-191, ondometro per 19MKIII, casse in legno per BC-312 e BC-191.

Massimiliano - **40050** Quarto Inferiore BO - tel. 051.767.718

VENDO Sommerkamp FT277E, analizzatore di spettro Ailtech 707, generatore di funzioni Wavetek 142, oscilloscopio digitale e analizzatore Philips-Fluke PM3350, PM3217, level meter Siemens D2008 (200Hz/19MHz), D2108+W2108 (200Hz/30MHz), spectrum analyzer Tek 496P. **CERCO** ICR-7000/7100.

Maurizio - via Libertà 230 - **27027** Gropello Cairoli PV - tel. 0382.815.170

VENDO VHF RTx portatili Kenwood TH78 con 2 pacchi batterie, custodia, microfono con auricolare a padiglione e TH28E nuovissimo, vero gioiello, non graffiato. **REGALO** microfono SMC32. Prezzi interessanti, possibile permuta con RTx HF. Silvio - **84065** Piaggine SA - tel. 0347.2952.149

VENDO ampli L4B Drake - RTx Icom IC-821H VHF UHF £1.800.000 - RTx Icom IC-706 HF 50/144MHz nuovo £1.400.000 - RTx KW2A Collins £1.900.000 Linea Collins 32S1 75S3 £2.500.000 - RTx 746 trigamma £2.900.000 filtri come nuovo - Yaesu FT50R £400.000.

Luca - **00040** Roma - tel. 06.9147.084

VENDO Tx Geloso G4/228 MKII - RTx ANGRIC/171 200/400MHz - Rx BC-603 - Multimetro DM501A con alimentatore TM503 o **SCAMBIO** con scanner VHF/UHF o ricevitore O/30MHz.

Michele - **33081** Aviano PN - tel. 0434.660.358 (serali) - E-mail: elpord@iol.it

COMPRO vecchie radio valvolari anche se solo per recupero pezzi. **RIPARO RESTAURO BARATTO** anche grammofoni d'epoca.

Mario Visani - via Madonna delle Rose 1 - **01033** Civita Castellana VT - tel. 0761.513.295

VENDO line Drake C perfetta DSR1 Rx Drake Rx Collins 46159 BC-342 115V TS-850SAT + filtri FT-290R, varie schede per PC, inoltre altro materiale. Invio lista completa PK232.

Paolo - **00042** Anzio RM - tel. 0338.2256.569

VENDO sistema completo Amstrad PC1640 640K RAM compatibile PC-IBM con monitor colori tastiera stampante molto software tutto imballato come nuovo £50.000. **VENDO** sistema Commodore 64 con registratore cassette lettore floppy monitor monocromatico Hercules per PC 8088-80286 £30.000.

Francesco - **17100** Savona - tel. 019.801.249 / 0330.255.186

VENDO veicolare bibanda Yaesu C5200 VHF-UHF come nuovo nel suo imballo e manuale italiano - Palmare Kenwood TH79 bibanda con fodero interfaccia telefonica duplex. Il tutto in blocco o separatamente. Prezzo affare.

Tiziano - **73040** Supersano LE - tel. 0833.691.418

VENDO ottima pubblicazione sull'interfacciamento PC e sensoristica Hall-Microprocessors and Interfacing - Glencoe.

Luigi Ghiotto - **16122** Genova - tel. 010.880.213 - E-mail: lghiott@tin.it

VENDO radio d'epoca a valvole e transistor - fonovalvole - registratori - grammofoni - puntine fonografiche e per juke-boxes. Schemari di radio antiche - Materiale ottico in genere, binocoli, canocchiali, telescopi, microscopi. Per ricevere lista illustrata inviare £2500 in francobolli.

Roberto Capozzi - via Lyda Borelli 12 - **40127** Bologna - tel. 051.501.314 - E-mail: nel0737@iperbole.bologna.it

SELL Rockwell Collins HF-380 A military version of HF-380 transceiver. Similar but green colour, 5 filters (6kHz/3kHz/2,1kHz/1,7kHz/360Hz), speech processor, noise blanker, keypad front panel, speaker on/off with grill front panel. Serial number: 31 A very scarce unit perhaps alone in the ham shack world! Michel - tel. 0033.3.8656.4259 - E-mail: mmatteoni@demeter.fr

CERCO Rx BC-312 BC-342 solo se in buone condizioni e completo DM21 - RA-20, possibilmente con manuali.

Fabio Sarcina - E-mail: perfabio@tin.it

VENDO fotocopie (da originale) del Radioschemario Ravalico 6° ed. con 650 schemi periodo pre bellico; copie manuale valvole Brimar con caratteristiche e curve, pag. 334 (inglese); copie caratteristiche valvole americane ed europee del Radiolibro Ravalico (pag. 163). **VENDO** Bollettino Tecnico Geloso n° 37/38-40-46-51-54-55-56/57-59/60-60/61 ed altri fino al 110; riviste Radio Rivista (ARI) dal 1959 al 1970 alcune annate complete; riviste Radio annata 1949 completa; riviste CD, CQ, Sistema pratico, Sistema A. Richiedere elenco se interessati. **VENDO** provavalvole semiprofessionale EICO mod. 625 (con tabelle incorporate su rullo scorrevole).

Antonio Maida - via Botteghele 212 - **80064** S.Giorgio a Cremano NA - tel. 081.2551.993

VENDO surplus Tx T195, RTx AN/GRC-109 e molti altri apparati e manuali, chiedere lista. **CERCO** Geloso in genere, in particolare Rx G/208, Rx G/218. **CERCO** Sistema Pratico, Tecnica Pratica, Radio Pratica, Sistema A, etc. **LASER** Circolo Culturale - Casella Postale 62 - **41049** Sassuolo MO - tel. 0335.5860.944

VENDO Schemario TV con note di servizio 26 vol. Ed. Il Rostro - MI dal 1958 al 1967, 32x22cm. tot. 27kg. £300.000+s.p. - Enciclopedia dell'informatica dei mini e personal computer, 6 vol. Ed. Curcio, tot. 8kg. £100.000+s.p. - Enciclopedia di elettronica ed informatica, 8 vol. Ed. Jackson, tot. 9kg £100.000+s.p. - Corso per televisione a colori, 8 vol. Ed. Il Rostro, coordinato da Alessandro Banfi, tot. 6kg £100.000 +s.p. - Enciclopedia Scuola Radio Elettrica 4 vol. Ed. Peruzzo, tot. 6kg £100.000+s.p.

Primo Segna, IK2LQY - via Mantegna 75 - **46010** Curtatone MN - tel. 0376.290.059 (ore pasti)

VENDO a esigenti perfetto e completamente accessoriat Drake R7 filtri scheda memorie vergine manuale e imballo originali - Non spedisco.

Sisto - **20149** Milano - tel. 02.3926.2036 (dopo ore 20)

VENDO oscilloscopio analogico Hitachi doppia traccia, linea di ritardo, £200.000.

Michele 218 - Milano - tel. 02.4801.8677 (ore serali) - E-mail: michele.casa@urmet.inet.it

VENDO rosmetro AE mod.200B 3/200MHz, 200W RF, 50/75ohm impedenza selezionabile £150.000 - Ponti AT 5kV/1A £20.000 cad.

Gianluca - **20092** Cinisello Balsamo MI - tel. 02.6173.123 (ore pasti)

CERCO radioricetori Grundig SATELLIT 1400 e 3400 in ottimo stato, Lombardia e dintorni.

Gualtiero IK2GSW - **25040** Artogne BS - tel. 0364.598.450 (ore 20/22)

VENDO scopo realizzo amp. RTV582 - amp. RTV571A per VHF completi alim. 220V e valvole tarabili su 144MHz. Ripetitore RTV586B e tanto altro materiale VHF-UHF.

Enzo I4LZZ - **40057** Granarolo Emilia BO - tel. 051.760.675 (ore serali)

VENDO ricevitore Racal 1217 perfetto con tutti i filtri sintonia digitale meccanica a 220V da 0,1 a 30MHz da rack £500.000.

Carlo - **27030** Zinasco PV - tel. 0282.472.355

VENDO ricevitore posizionatore SAT CMR SR6000 soglia 3dB nuovo £550.000. Estensore di frequenza IF fino 2300MHz per tuner SAT £95.000. Trasmettitore TV FM audio video fuori banda 1-2GHz 1,5W £450.000.

Massimo - **65017** Penne PE - tel. 085.4210.143

ACQUISTO vecchi testi e riviste elettronica valvolare provavalvole, schemi radio a valvole cataloghi valv. edizioni Radiolibro, schemi e pubblicazioni Scuola Radio Elettra, bollettini tecnici Geloso. Annuncio sempre valido.

Fabio Giovannoni, IW5CNB - Casella Postale Aperia - **50040** Settimello FI - tel. 0347.3844.535 (ore 17/20)

VENDO RTx Yaesu VX-1R piccolissimo palmare 20 giorni di vita - CB palmare HAndycom 90/s 120ch con microfonino - CB Zodiac 40ch - microfono base preamplificato - antenna CB per auto. Leo - tel. 0321.453.347 - E-mail: lealbert@tin.it

VENDO kit ricezione calcio serie A/B in diretta £450.000. Decoder SAT ricezione film adulti £290.000. Motorizzazione universale per parabole offset fino 1mt. £230.000.

Alessandro - **64021** Giulianova TE - tel. 0330.314.026

VENDO Icom IC-R71E ottimo stato garantito zero difetti £1.600.000.

Mirco - **44020** Masi Torello FE - tel. 0532.819.428 (ore serali)

CALENDARIO MOSTRE MERCATO 1999 Radiantismo & C.

Gennaio	16-17	Modena - EXPORADIO
	23-24	Novegro (MI) - RADIANT
Febbraio	06-07	Ferrara - EXPORADIO
	—	S. Benedetto del Tronto (AP)
	13-14	New Media - Pavia
	20-21	Scandiano (RE)
	—	Monterotondo (RM)
Marzo	—	Padova - 4ª Elettricità & Sicurezza
	27-28	Montichiari (BS) - 13ª Edizione
	06-07	Faenza (RA) - EXPORADIO
	13-14	Civitanova Marche (MC)
	—	Bastia Umbra (PG)
—	Gonzaga (MN)	

**RICHIAMIAMO L'ATTENZIONE
DEGLI ORGANIZZATORI
DELLE MOSTRE MERCATO A SEGNALARE LE DATE
DELLE LORO MANIFESTAZIONI PER AGGIORNARE E
COMPLETARE IL CALENDARIO E LA NS. PAGINA WEB
www.elflash.com/fiera.htm
inviare le segnalazioni ai seguenti recapiti
fax 051.380.835 ~ E-mail: elflash@tin.it**

VENDO ampli ZG-B507 £250.000 - Alan 43 + pacchi £190.000 - CB CALIFORNIA £100.000 - TNC £80.000 - Accordatore 0/30MHz TM535 £250.000 e altro. Chiedere lista. Massimo - **44015** Portomaggiore FE - tel. 0532.814.555

CERCO in Alessandria qualcuno disposto ad insegnarmi ad usare il computer. Per esempio come collegarsi ad internet, come usare lo scanner ecc. Compenso congruo. Resto disponibile a qualsiasi ora, basta accordarsi. Domenico - **15100** Alessandria - tel. 0131.267.124

CERCO ovunque ambo sessi per eseguire reddito servizio di assemblaggio oggetti elettronici a domicilio, anche part-time. Richiedere opuscoli informativi allegando busta preindirizzata. Strada Cas, Postale 270 FLS - **48016** Cervia RA

CERCO RTx HF+50MHz tipo kenwood TS-680S o IC-729 o similari purché lowcost max £1.200.000. Grazie.

Gianluca - **40138** Bologna - tel. 0338.5919.435 (dopo le 20,30)

CERCO Rx Balow Wadley anche da ricondizionare, con o senza sintonizzatore. Fare offerte realistiche, grazie! **SCAMBIO** eventualmente con Kenwood R-2000 inutilizzato causa passaggio a Rx superiore. Solo di persona, non spedisco. Francesco - **41100** Modena - tel. 059.302.585 / 0338.8173.233 netsmo@usa.net

CERCO corso "Gruppo trasmettitori" del corso Radio Elettra, completo di materiale, anno 94/98. Antonio - tel. 0187.517.205

VENDO transceiver Drake TR7 con PS7, Icom IC-706MKII HF/VHF, Icom IC-765 HF, Icom 2400 VHF/UHF, Standard C520 palmare bibanda con microfono, Ten Tec DELTA II 536 - Accoppiatori d'antenna Drake MN2000 potenze 200/2000W, Kenwood AT230 potenze 20/200W - dummy load wattmeter Waters 334 1/100/1000Wfs - Amplificatori lineari National NCL2000 (rete 110/220V), Ten Tec CENTURION 422 (1000W out). Bernardo, 11UX - tel. 011.5621.271 (ore ufficio)

VENDO in Torino e zone limitrofe AR3000 perfetto! Sintonia continua, ricezione FM stretta, FM larga, AM, USB, LSB e CW. Step da 50Hz a 1MHz. In dotazione: manuale in italiano, alimentatore, antenna £1.000.000 non trattabili. Roberto - tel. 011.6687.967 (ore serali) - E-mail: fantasia@ipsnet.it

VENDO RTx HF 0/30MHz Kenwood TS-850 + Kenwood TS-450 + Kenwood TS-440 + Kenwood TS-430 + Icom IC-735 con alimentatore Icom PS-55. **VENDO** Yaesu FT-767GX HF+50+144+430MHz nuovissimo + Icom IC-729 HF+50MHz + linea Drake bellissima. Vincenzo IZOCKL - tel. 0347.6337.472

VENDO HF 0/30MHz FT-747 Yaesu perfetto, completo di tutto £950.000 + Sommerkamp 301CBM HF tenuto bene £700.000 + lineare 3/30MHz Electronic System B300 HANTER £480.000 nuovo + accordatore MFJ mod.941E £280.000 + Kenwood TS-440SAT £1.400.000. Luigi - tel. 0338.2377.117

VENDO videocamera Panasonic MS4-SVHS + mixer Panasonic Audio/Video AVE-7 + Videoregistratore Panasonic NFS-200 SVHS + Centralina di montaggio Panasonic EC-310 + Videoregistratore Sony SLV-825 8 testine Hi-Fi + Amiga 2000 con monitor e Genlock per videoeffetti tridimensionali + cavalletto per videocamera + faretto da 1200W + carrello per cavalletto + grandangolo + 4 batterie per telecamera. Il tutto a £6.500.000 non trattabili. Paolo Cantelmi - tel. 031.490.856/0348.4300.304 - E-mail: gcante@tin.it

VENDO Drake R8 con converter VHF £1.500.000 - JRC 515 completo di filtri ed altoparlante originale esterno £1.600.000 - Oscilloscopio portatile doppia traccia 10MHz £350.000 - Generatore Philips ad impostazione e lettura digitale da 100kHz a 120MHz AM-FM attenuatore in uscita tarato in dB £350.000 - Coppia di LPD CT800 a 69 canali 430MHz, display a cristalli liquidi, antenna ripiegabile, mai usati £330.000 - Rx Hallicrafters SX-115. Roberto Capozzi - via Lyda Borelli 12 - **40127** Bologna - tel. 051.501.314 - E-mail: nel0737@iperbole.bologna.it

Surplus Radio **VENDE** Rx Racal RA17 RTx Drake TR4RV4 - RX7000 - URR5 - BC1000 - BC1306 + tanti ricambi + frequenzimetri BC221 - Rx R108/109/110 - 19MKII complete - RTx 669 + BC312/342/348 - Rx220 + BC728 - GRC9. No spedizione. Guido Zacchi - V.le Costituzione 15 - **40050** Monteveglio BO - tel. 0516701246 (ore 20/21)

VENDO antenna direttiva PKW10/15/203el., direttiva CUSHCRAFT A4 4el tribanda, dipolo filare ECO per 40/80/160, TONNA 17el. 144, antenna SHARK 20el. 144MHz, rotore CDE HAM IV, verticale ECO HF8 imbalsata, verticale Butternut HF9VX completa di kit CPK, Kenwood TS790 come nuovo, TS850S/AT con DRU2, MC60 e SP31 imballi e manuali, lineare ERE HL 1201 tubi 811160/10mt bande Warc incluse, rotore CDE T2X Tailtwister completo di staffa inferiore, DSP Contel SP21 completo, PK232MBX, accordatore Magnum MT3000A, palo TEVERE 9 metri corde inox. Astenersi per tempo. Orazio - **00100** Roma - tel. 0330.575.333 (lasciare messaggio)

VENDO RTx FT707 + accordatore d'antenna FC707 + Digital VFO FV707 anche separatamente, RTx VHF all mode Sommerkamp FT225RD + RTx VHF all mode Kenwood TS700G + RTx HF Drake TR4+MS4 completa di NB, generatore RF Boonton. Francesco - tel. 0347.6216.830 - E-mail: IKOIRE@lycosmail.com

VENDO dipolo caricato 11/45mt £50.000 - Bird 4381 £800.000 - Sistema SSTV con telecamera £350.000 - MFJ 1278 £600.000 - Alimentatore 38A Microset £400.000 - CB CTESSB £80.000 - Mosley HF 3el. £400.000 - TNC 222 £300.000 - 2 tralicci 7/4mt £400.000/500.000 - Cercametri CScope 1200B - Metadec II - Fisher 1280X - Collezione di valvole 250TH - 519 - 833 - 8873 etc. Riviste CQ, Monoscopio, EF, NE etc. a £3000 cad. Antonio - **04023** Formia LT - tel. 0771.725.400 (sera)

VENDO RTx JRC JST-135, perfetto, imballi originali, manuali italiano e inglese, a £1.800.000 intrattabili. Paolo - **62018** Potenza Picena MC - tel. 0733.672.998 - E-mail: 062paolo@cvm.datacenter.it

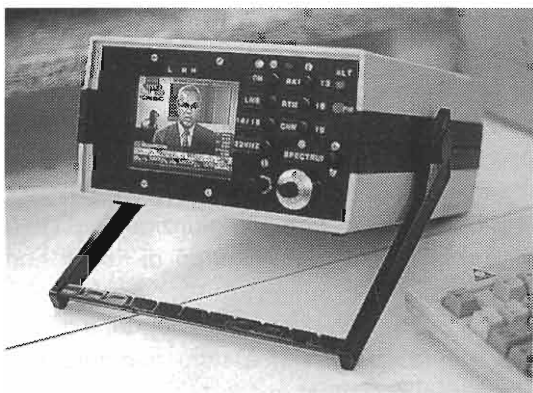
Il Mercatino Postale è un servizio gratuito al quale non sono ammesse le Ditte. Scrivere in stampatello una lettera per ogni casella (compresi gli spazi). Gli annunci che non dovessero rientrare nello spazio previsto dal modulo andranno ripartiti su più moduli. Gli annunci illeggibili, privi di recapito e ripetuti più volte verranno cestinati. Grazie per la collaborazione.

Nome _____ Cognome _____
 Indirizzo _____
 C.A.P. _____ Città _____ Prov. _____
 Tel n° _____ E-mail _____
 Abbonato: Sì No **Riv. n°178**

- Il trattamento dei dati forniti sarà effettuato per l'esclusivo adempimento della pubblicazione dell'annuncio sulla Rivista, e nel rispetto della Legge 675/96 sulla tutela dei dati personali;
- Oltre che per la suddetta finalità il trattamento potrà essere effettuato anche tramite informazione interattiva tramite il sito Internet www.elflash.com;
- Potranno essere esercitati i diritti di cui all'art. 13 della Legge 675/96;
- Il titolare del trattamento è la Soc. Editoriale Felsinea S.r.l.

Per presa visione ed espresso consenso (firma) _____

Ove non si desiderasse il trattamento interattivo via Internet barrare la casella



Costruiamo un semplice **ANALIZZATORE TV SATELLITE analogico**

Roberto Ferrari & Enrico Falconelli

Prima di entrare nei dettagli della costruzione dell'analizzatore satelliti diamo alcuni suggerimenti dettati dall'esperienza maturata da anni nel campo dell'installazione di antenne sia terrestri che satellitari.

1ª Parte di 2

Parliamo di consigli pratici e non teorici, di solito fondati su complicate formule che talvolta ci fanno perdere il senso fisico di quello che stiamo facendo.

Si può raggiungere l'obiettivo finale anche attraverso il lavoro sperimentale cercando di trarre in un secondo tempo considerazioni teoriche.

Confronto tra ricezione Analogica e ricezione Digitale

Nella fotografia 1 sono visibili due schermi televisivi: quello di sinistra è collegato alla presa Scart di un ricevitore SAT analogico, quello di destra alla presa Scart di un ricevitore SAT digitale. Entrambi i ricevitori utilizzano lo stes-

so segnale RF reso disponibile da un divisore (split) collegato ad un unico LNB montato sulla parabola.



Foto 1 - Analogico e digitale a confronto.



Il canale sintonizzato sui ricevitori è RAI 2, trasmesso contemporaneamente sia in formato analogico che in quello digitale sul satellite HOT BIRD (13° est).

In condizioni di puntamento ottimale della parabola entrambe le immagini sono eccellenti. Spostando gradualmente la parabola da questa posizione il segnale si attenua. Ad un certo punto si può notare come a parità di intensità di segnale ricevuto, nel sistema analogico il degrado dell'immagine sia molto elevato mentre nel digitale l'immagine è ancora perfetta. Procedendo ancora con lo spostamento della parabola si giunge al degradamento totale di entrambe. È notevole come la soglia di errore sia così bassa nel digitale. La ricezione sembrerebbe quindi decisamente migliore ma vi sono anche nel digitale degli spiacevoli inconvenienti, soprattutto nella distribuzione del segnale attraverso il cavo coassiale. Uno di questi è la sensibilità dei segnali digitali al disadattamento della linea, impedenza, echi o riflessioni di ritorno (ROS). Per dare una spiegazione sul disadattamento della linea si può fare riferimento ad un difetto riscontrabile in modo frequente nella distribuzione di segnali TV analogici terrestri comunemente chiamato sdoppiatura dell'immagine. Nel più dei casi non provoca grossi disturbi di visibilità dello schermo ma nella ricezione del televideo (che viene trasmesso come pacchetto digitale) si possono verificare errori nel testo o addirittura il non aggancio della pagina teletext. Se nella distribuzione del segnale digitale si dovesse verificare una tale situazione il risultato sarebbe disastroso, potrebbero apparire sullo schermo immagini con effetto mosaico oppure verificarsi la totale mancanza di immagine.

Per poter misurare questo tipo di inconveniente è necessario utilizzare uno strumento idoneo chiamato misuratore di BER (Bit Error Rate) o tasso di errore. Quest'ultimo è il parametro fondamentale per valutare la qualità di un segnale digitale. In pratica è il rapporto tra la ricezione dei bit errati e il totale dei bit ricevuti. È evidente che con lo strumento che verrà descritto nel presente articolo non sarà possibile eseguire tali misure ma sarà sicuramente un aiuto indispensabile per eseguire un puntamento ottimale della parabola oppure misurazioni di attenuazione sulla linea, nei partitori, oppure il controllo di qualità del segnale sulle prese di utenza.

Forse lo sapevate, ma è meglio ricordarlo

Sono da evitare giunzioni del cavo con connettori del tipo TV terrestre; con un analizzatore di spettro si possono riscontrare attenuazioni su parte della banda interessata dal SAT (900-2150MHz).

Se proprio si deve fare una giunzione del cavo si consiglia l'utilizzo di connettori di tipo F con adattatore femmina/femmina.

Con il passare degli anni la domanda, e quindi la disponibilità di canali, è stata aumentata, e come conseguenza anche la costellazione di satelliti si è arricchita.

Quelli di maggiore interesse sono posizionati tra i 10° e 19,2° est.

L'installazione di due convertitori (Dual Feed) consente di ricevere con una sola parabola due satelliti. Il puntamento maggiormente adottato è sul satellite Hot Bird 13° est e il satellite Astra a 19,2° est. Per adattare la parabola mono-feed ad un dual feed è sufficiente utilizzare dei kit già pronti in commercio. Ogni tipo di parabola adotta attacchi diversi ma il risultato non cambia. I vari tipi di kit dual feed utilizzati portano il convertitore aggiunto in una posizione verticale, in linea con il convertitore centrale puntato su Hot Bird, mentre come potete notare nella foto 2 il secondo convertitore puntato su Astra 19,2° risulta inclinato rispetto a quello centrale.

Utilizzando l'analizzatore SAT auto-costruito con inserita la funzione spettro si può notare la differenza di rendimento fra la posizione data dal manuale di montaggio del costruttore e la vera posizione trovata. È anche spiegabile il motivo per cui quest'ultima è inclinata: la posizione dei satelliti forma nel cielo un arco che passa per il punto più alto in corrispondenza dei zero gradi per scendere gradualmente a destra e a sinistra sugli orizzonti ovest ed est. Ad esempio, il satellite ASTRA trovandosi più ad est di HOT BIRD è più

CARATTERISTICHE:

- Funzione Analizzatore di Spettro
- monitor LCD 4" a colori
- frequenza 900 - 2150MHz
- Alim. LNB 14 /18 - H/V
- Tono 22kHz
- Peso 2.3kg
- Autonomia 2 ore con LNB alimentato

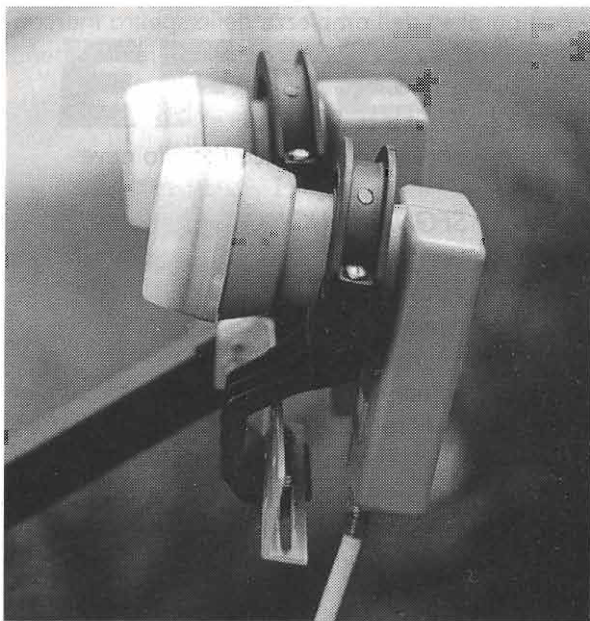


Foto 2 - Dual feed: posizione ottimale.

Cosa c'è nell'analizzatore SAT

Nella costruzione dell'analizzatore SAT sono state privilegiate le esigenze di chi utilizza detto strumento per lavoro: il peso, le dimensioni e l'autonomia sono di primaria importanza. È stato ritenuto non necessario inserire tutta la parte audio di demodulazione e amplificazione a favore di un minor consumo e peso. Indispensabile è la funzione analizzatore di spettro che rende immediato e preciso il puntamento. Per verificare il tipo di satellite puntato sono stati inseriti tre pulsanti corrispondenti a tre memorie :

- canale RAI per Hot Bird 13°
- RTM Marocco per Eutelsat 16°
- CNN per Astra 19,2°

È sufficiente premere i tre pulsanti per verificare di quale satellite è lo spettro rilevato al puntamento.

Le memorie sono sintonizzabili a piacere con trimmer multigiri.

Non vi sono complicate tarature da eseguire eccetto un paio di regolazioni di trimmer per l'amplificazione del segnale video e per l'ampiezza dello spettro; questo facilita la costruzione e garantisce un sicuro risultato finale.

basso, di conseguenza la sua riflessione sulla parabola giungerà in una posizione più alta.

Le parabole utilizzate per ricezione TV SAT sono oramai tutte di tipo offset, installabili facilmente sullo stesso palo dell'antenna TV terrestre. Il diametro può variare da 60cm fino a 120cm. La preferenza è verso il diametro minore (meno impatto ambientale), ma anche su questo particolare bisogna stare attenti: è vero che il segnale captato da una parabola da 60cm può essere sufficiente per una buona visibilità, ma cosa succede quando il cielo diventa nuvoloso? Ebbene sì, è proprio così! Meglio scegliere diametri da 80 a 90cm, probabilmente fra non molto verranno messi in orbita satelliti con maggior potenza e a quel punto saranno sufficienti diametri minori.

Forse per qualcuno questi piccoli suggerimenti possono sembrare banali o di poco conto, ma riuscire a migliorare anche di poco il segnale ricevuto può tornare molto utile: un buon puntamento dell'antenna convoglia tutto il segnale disponibile all'ingresso del convertitore con conseguente miglior guadagno e maggior disponibilità di segnale, un notevole vantaggio per la distribuzione. È da tener presente che un amplificatore di linea non compensa totalmente il mancato guadagno di segnale in ingresso al convertitore: meglio far entrare nella bocca dello stesso il maggior segnale possibile.

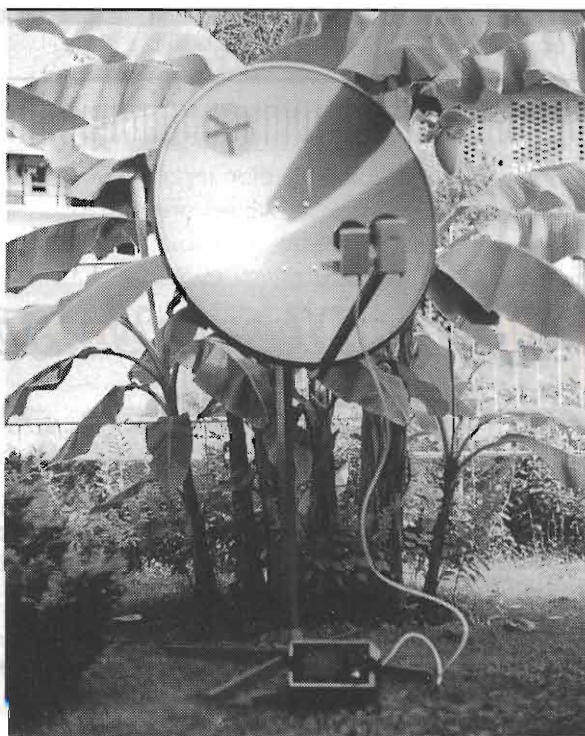


Foto 3 - La parabola utilizzata nelle prove.



La realizzazione è stata eseguita su due circuiti stampati "mille fori".

Sul primo è montato l'alimentatore switching, l'amplificazione e la rigenerazione del segnale video, il controllo alimentazione LNB e l'oscillatore a 22kHz per il tono.

Sul secondo trova posto il circuito analizzatore di spettro.

Tutti i deviatori, i LED di controllo, il potenziometro di precisione (sintonia manuale) e la manopola di regolazione del contrasto sono collocati sul pannello frontale.

Per praticità si è optato per una misurazione

comparativa dell'ampiezza dello spettro marcando sulla parte alta sopra al monitor tre riferimenti:

- (L) SEGNALE SCARSO:
al di sotto si verifica l'effetto neve
- (M) SEGNALE BUONO:
- (H) SEGNALE OTTIMO:
ricezione con scorta di segnale

L'assorbimento totale è circa 1 Amper e aumenta di 150mA con convertitore alimentato. Utilizzando una batteria da 3A l'autonomia è di oltre 2 ore, più che sufficiente per poter eseguire diverse installazioni. La carica è tenuta sotto controllo da due LED: verde = carica, rosso = utilizzo a rischio (scarica).

Per evitare di sprecare energia e danneggiare l'apparecchio è stato inserito sulla tensione di alimentazione al convertitore un fusibile ripristinabile automaticamente, con relativa spia di allarme a LED.

Con questo finisce qui la prima parte, ma ci rivedremo presto. Al prossimo mese.



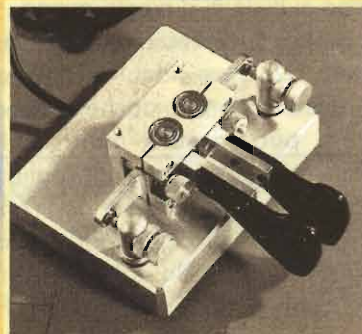
Foto 4 - Funzione spettro inserita.

Officina Meccanica BEGALI

di Pietro Begali, i2RTF
via Badia, 22 - 25060 CELLATICA (BS)
tel. 030/322203 - fax 030/314941

Costruzioni meccaniche a controllo numerico
Attrezzature meccaniche, attuatori elettromeccanici,
attuatori piezoelettrici, circolatori per microonde,
illuminatori, cavità, variabili fresati.

Nella foto: Manipolatore Morse - corpo in OT58 rettificato, bracci antiribalzo, contatti tropicalizzati. **Optional:** incisione nominativo; Gold Plated.





EFFETTO CORO



Luciano Burzacca

Circuito con linea di ritardo analogica per dare spazialità al suono di uno strumento solista e per ottenere la simulazione di più strumenti identici che eseguono le stesse note.

Nel mondo degli effetti elettronici la simulazione del coro, basata sul ritardo elettronico del segnale musicale, è sicuramente uno degli ultimi arrivati, anche se è ormai reperibile sul mercato da diversi anni, da quando sono state costruite le linee di ritardo analogiche. Attualmente il ritardo elettronico dei segnali si ottiene digitalmente, perché esistono circuiti integrati che permettono di ottenere ritardi lunghissimi con qualità sonore eccellenti, ma hanno il "difetto", non indifferente, di essere piuttosto costosi.

Questi integrati si prestano bene per ottenere

tutti gli effetti basati sul ritardo come il riverbero e l'eco, nonché, grazie alla conversione analogico-digitale e digitale-analogica che sono in grado di compiere consentono di ottenere la variazione di frequenza del segnale senza alterare la forma d'onda e ottenere così ottave alte o basse, quarte o quinte di ogni nota suonata.

Per ottenere l'effetto coro sono sufficienti ritardi brevi, dell'ordine di alcuni millisecondi perciò i circuiti analogici vanno benissimo e costano anche di meno. In questo progetto si usa un noto integrato della Philips, il TDA 1022, la cui

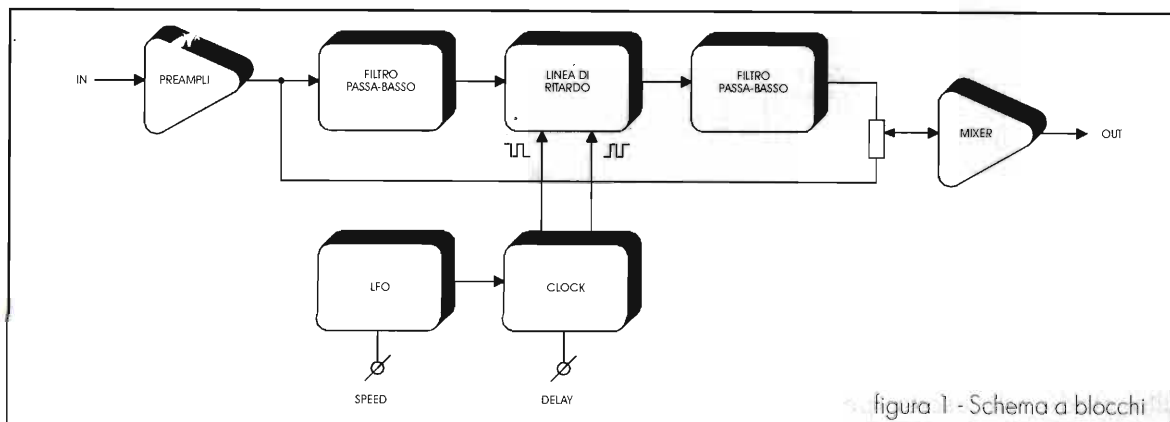


figura 1 - Schema a blocchi

reperibilità non dovrebbe creare problemi.

Come si può vedere dallo schema a blocchi, l'effetto si ottiene modulando con un segnale a bassissima frequenza il clock che aziona la linea di ritardo e mescolando il segnale ritardato con quello diretto. Tre controlli, rispettivamente sul ritardo, sull'oscillatore a bassa frequenza e sulla miscelazione dei due segnali, permettono di ottenere ampie possibilità sonore.

La sensazione di più strumenti che suonano insieme si ottiene comunque meglio con la velocità di modulazione massima e gli altri controlli in posizione media. Una lenta velocità di modulazione provoca un effetto avvolgente che ricorda il flanger e dà pienezza al suono valorizzando anche in assenza di effetti ambientali quali l'eco e il riverbero.

Schema elettrico

Il segnale originale viene amplificato da IC1A per migliorare il rapporto segnale rumore, dato che le linee di ritardo producono sempre un certo fruscio all'uscita. Dopo il trattamento col circuito di ritardo il segnale viene restituito all'uscita con lo stesso livello di ingresso, grazie al guadagno negativo dell'amplificatore di uscita IC3B.

In questo modo, inserendo e disinserendo l'effetto tramite il deviatore S2 non si ha la variazione di livello apprezzabile. Volendo ottenere l'effetto con un livello maggiore rispetto al segnale originale si potrà aumentare sperimentalmente il valore della resistenza R19 che controlla il guadagno di IC3B.

Dopo l'iniziale preamplificazione, il segnale viene inviato sia allo stadio di uscita per la

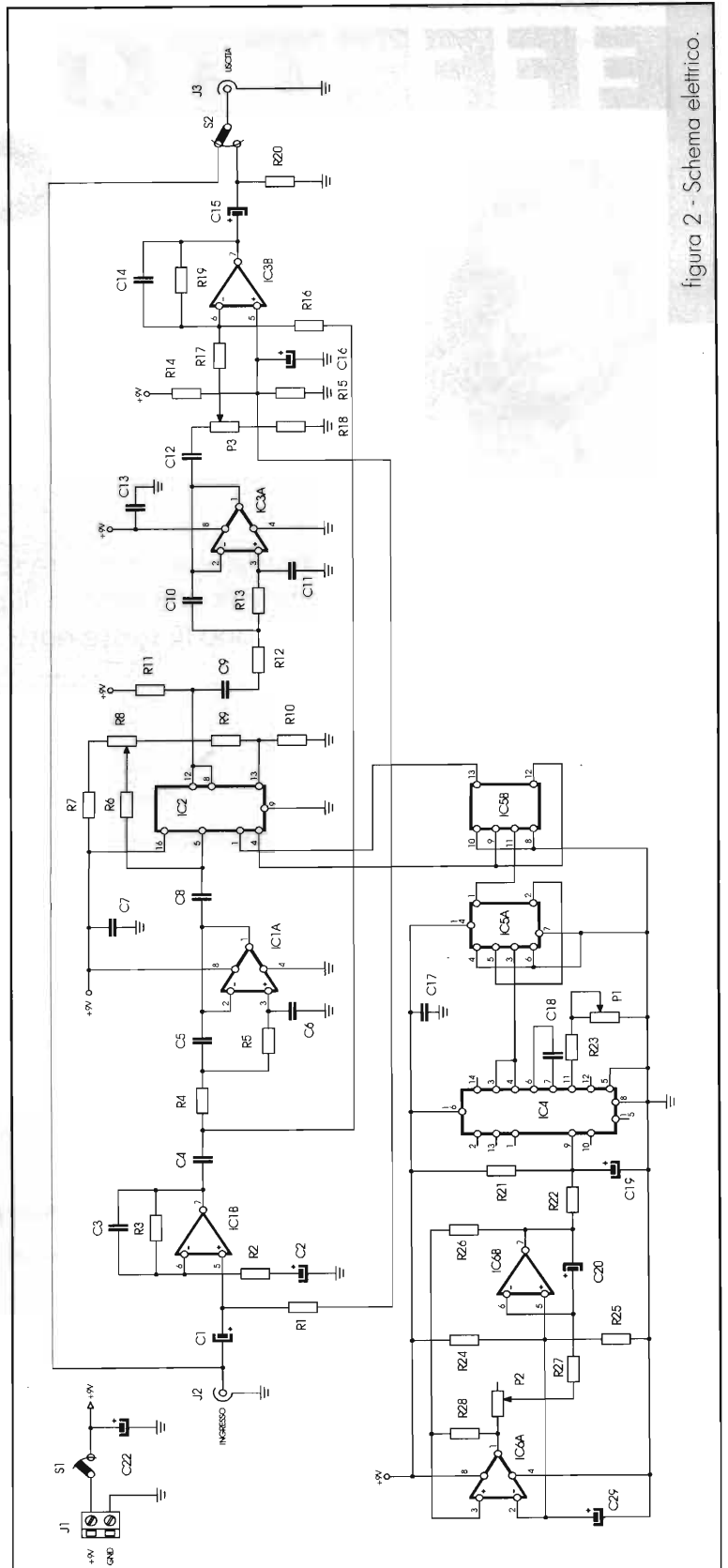


figura 2 - Schema elettrico.



- R1 = R3 = R6 = R20 = 100kΩ
- R2 = R18 = R23 = R28 = 10kΩ
- R4 = R5 = R12 = R13 = 6,8kΩ
- R7 = R26 = 2,2kΩ
- R8 = 4,7kΩ trimmer
- R9 = R22 = 4,7kΩ
- R10 = 1kΩ
- R11 = 47kΩ
- R14 = R15 = R24 = R25 = 68kΩ
- R16 = 330kΩ
- R17 = 18kΩ
- R19 = 22kΩ
- R21 = 82kΩ
- R27 = 3,9kΩ
- P1 = 47kΩ lin.
- P2 = 100kΩ lin.
- P3 = 22kΩ lin.
- IC1 = IC3 = TL081
- IC2 = TDA1022
- IC4 = CD4046
- IC5 = CD4013
- IC6 = LN358
- C1 = C2 = C15 = C19 = 1μF/25V
- C3 = C14 = 47pF
- C4 = C8 = C9 = C12 = 220nF
- C5 = C10 = 2,7nF
- C6 = C11 = 1,5nF
- C7 = C13 = C17 = 100nF
- C16 = C21 = 10μF/25V
- C18 = 68pF
- C20 = 22μF/25V
- C22 = 100μF/25V

miscelazione sia ad un filtro passa basso che, eliminando le armoniche più alte del segnale senza variarne in modo significativo il timbro, permette una migliore qualità sonora, eliminando le distorsioni causate dall'interferenza di tali armoniche col segnale di clock, la cui frequenza deve essere comunque almeno il doppio (meglio se di più) della frequenza massima della banda passante.

Con i valori delle resistenze e dei condensatori indicati, il filtro attenua di 12dB tutte le frequenze superiori a circa 12kHz, quindi praticamente non altera la banda passante di uno strumento come la chitarra elettrica.

Il segnale filtrato viene quindi inviato alla linea di ritardo IC2, prelevato alle sue uscite in controfase nei piedini 8 e 12, quindi filtrato ancora con un passa-basso identico al precedente, infine inviato al miscelatore di uscita.

Le uscite di IC2 sono due per attenuare il più possibile il clock a due fasi che aziona il campionamento e il ritardo del segnale. Il clock viene generato da IC4, un 4046 collegato come oscillatore a frequenza variabile e modulabile. La frequenza del clock, che stabilisce il ritardo (delay) del segnale viene variata tramite P1, mentre la modulazione (speed), che fa variare ciclicamente di pochi Hertz il clock stesso, è regolabile in velocità con P2.

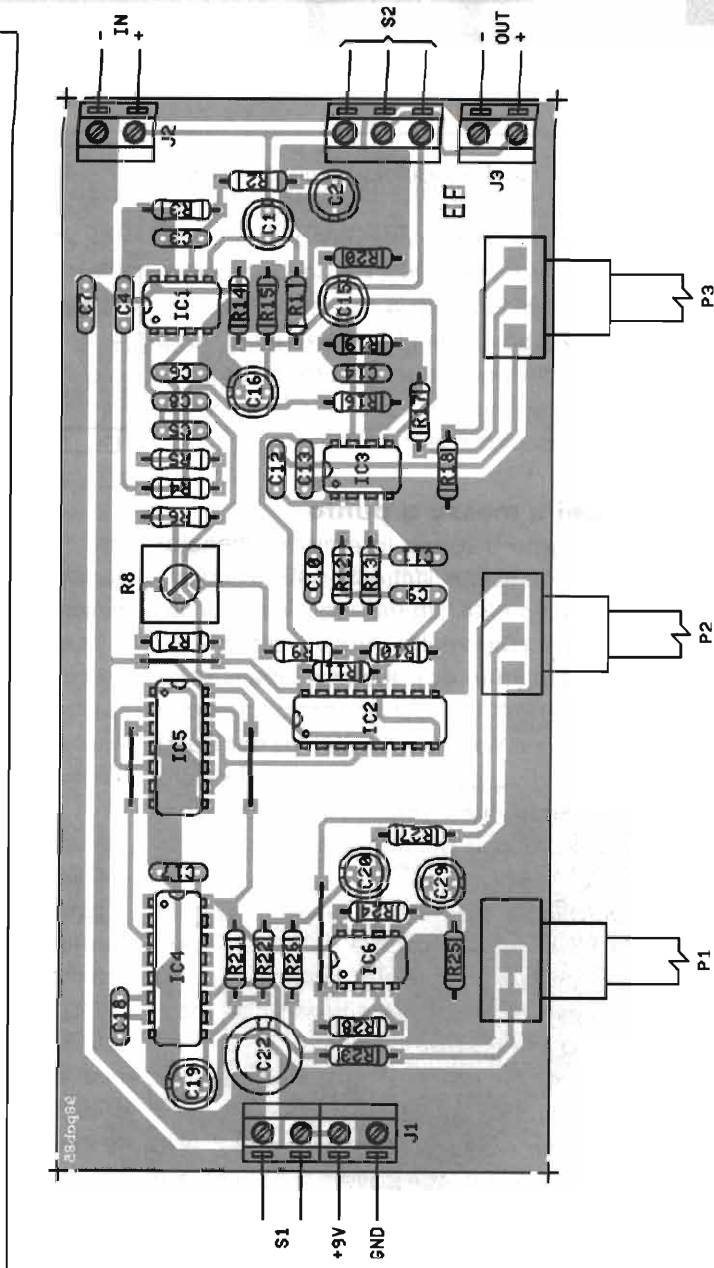


figura 3 - Disposizione componenti.

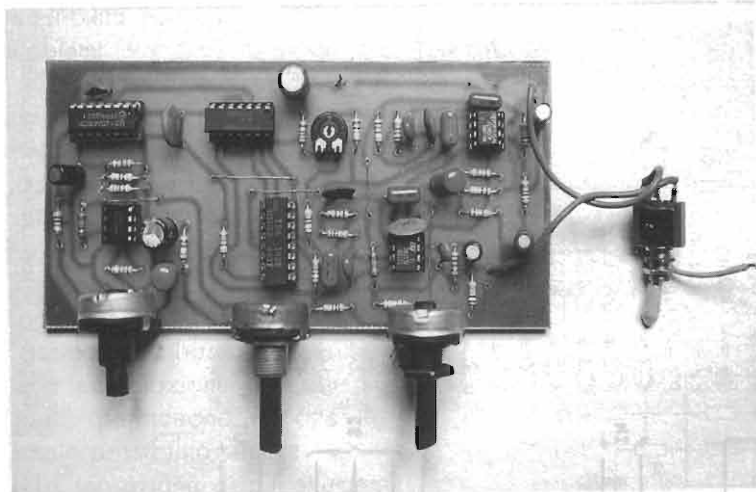


Foto 1

Il segnale di clock modulato viene diviso per due da IC5 che provvede a fornire due segnali ad onda quadra con duty-cycle del 50% e fase opposta. I due segnali di clock azionano quindi IC2 attraverso i piedini 1 e 4.

L'oscillatore a bassissima frequenza è costituito da IC6: il segnale triangolare presente all'uscita 7 viene trasformato in sinusoidale da R22 e C19 per ottenere una modulazione più "dolce".

Regolazioni e messa a punto

Nel montaggio bisogna fare molta attenzione a non danneggiare i circuiti integrati IC4, IC5 e soprattutto IC2. Vanno montati su ottimi zoccoli, dopo aver pulito accuratamente le saldature dei piedini con trielina (operazione da fare all'aperto!). Dopo aver controllato bene il montaggio si può dare tensione. Va bene una pila da 9 volt dato che il circuito assorbe solo pochi milliampere (non vanno comunque superati i 12 volt in caso di altro tipo di alimentazione).

Collegato lo strumento all'ingresso si regola il trimmer R8 fino ad eliminare del tutto l'eventuale distorsione del segnale, quindi si potrà iniziare ad esplorare le ampie possibilità sonore dell'effetto agendo sui tre controlli.

Per chi non ha ancora molta pratica con i montaggi elettronici che interessano i segnali musicali è bene ricordare che gli ingressi e le uscite vanno collegati con cavetti schermati e il tutto va racchiuso in un contenitore metallico per evitare la captazione di segnali di disturbo

(capita a volte di sentire qualche segnale radio con questo tipo di circuiti).

Il deviatore S2 è bene sia azionabile col piede (assicurarsi che sia robusto) e S1 è meglio sia incluso in una delle prese jack di collegamento (in questo caso ricordarsi di staccare il cavetto quando l'effetto non viene usato per prolungare la vita della pila).

A proposito della pila, è consigliabile l'uso di quelle alcaline che riescono a fornire i 9V anche prossime all'esaurimento della corrente erogata. Con una comune pila, quando la tensione scende sotto i 6-

7 volt il circuito non funziona più correttamente.

Questo è tutto: auguro agli eventuali costruttori del circuito un pieno successo!

Bibliografia

- D. Lancaster: Circuiti Logici C:MOS. Tecniche Nuove, Milano.

RADIO E COMPUTER

via S. Giuseppe 1
Carrù (cn)

dal 1985 Ezio e Lelio - IK10dn - al Vs. servizio
ASSISTENZA - INSTALLAZIONE - VENDITA

Ricetrasmittitori
Antenne C.B. Vhf Hf
cavi - connettori - accessori - alimentatori
Chiediamo a fine anno! Tutta la merce in magazzino a prezzo di realizzo. **APPROFITATENE!**

Occasioni garantite

Intek KT250 palmare VHF	£ 150.000
Midland Alan88S veic. ssb omologato	£ 100.000
Yaesu FT290 VHF all mode spalleggiabile	£ 490.000
Yupiteru MVT9000 scanner portatile 0-2GHz	£ 650.000
Alan 28 cb omologato 40 canali	£ 100.000
PSION 3 µcomputer palmare compatibile PC	£ 499.000

MATERIALE NUOVO AD ESAURIMENTO

Orologio digit. da tav. radiocontroll. hl-212	£ 38.000
Aor 3000A lo scanner più famoso	£ 1.500.000
Trident tr2400 scanner palmare all mode	£ 590.000
Yupiteru mvt7100 scanner palmare all mode	£ 459.000
Yaesu vx1-r plus freeband RIBASSATO chiamatoci	£ 459.000
Sommerkamp ts2000 dx cb ssb 25w 26/32MHz	£ 449.000
Intek sy101 fx cb portatile omologato 400ch	£ 199.000
Sommerkamp ts146 dx veicolare vhf 45W	£ 449.000
RG-213 scx cavo coax	£ 1.300/mt
RG-50-20 air cavo coassiale low loss	£ 3.500/mt
Cavo 6 poli x 0.5 per rotori	£ 1.550/mt
Kenpra kr400c rotore 400kg/cm	£ 459.000
Alinco dj-s41c pochi pezzi disponibili	£ 219.000

SU INTERNET VIAGGIANO BIT SCONTATISSIMI
<http://www.radioecomputer.com>
pagine web "gratis" visitateci!
spedizioni contrassegno in tutta Italia
fax e ☎ 0173.750937



Umberto Bianchi

IL SURPLUS

esaminato da una nuova angolazione

Le apparecchiature radio militari che ora fanno parte del surplus, oltre che un interesse pratico-circuitale, utilitaristico, di collocazione storica e collezionistica, rivestono anche un particolare interesse per il progetto costruttivo che, ben contemperando le diverse e qualche volta opposte esigenze della meccanica e della radiotecnica, ci permettono oggi di valutare costruzioni radio che sono anche pregevoli lavori di meccanica di precisione.

Se esaminiamo con attenzione queste apparecchiature radio troveremo dettagli che sottolineano lo sforzo del progettista nella ricerca di svariati e talora opposti requisiti, quali la stabilità o l'economia, la perfezione o l'eleganza costruttiva, la complicazione o la semplificazione, i costi delle attrezzature o quelli del montaggio; tutto ciò consente di ricreare l'atmosfera del progetto e di renderci esattamente conto dello stile imposto alla costruzione.

Amare il surplus è anche rivivere la creazione del progettista attraverso l'esame della "macchina", indovinare gli scopi insiti nei vari dettagli costruttivi, collegare attraverso le loro analogie questi vari dettagli fino a riprenderne l'idea chiave.

Per "iniziare" il Lettore all'osservazione del surplus sotto questa ottica prenderemo in esame uno dei più noti e diffusi apparati ancora oggi reperibile presso uno dei surplusari "storici" a un prezzo finora abbordabile. Non garantisco che dopo l'uscita dell'articolo non scatti la molla levantina del venditore e che il prezzo, di conseguenza, lieviti note-

volmente. Pazienza, intanto il discorso si può estendere a qualsiasi altro apparato.

Descriveremo un ricevitore progettato inizialmente per l'aviazione americana, costruito dalla Stromberg-

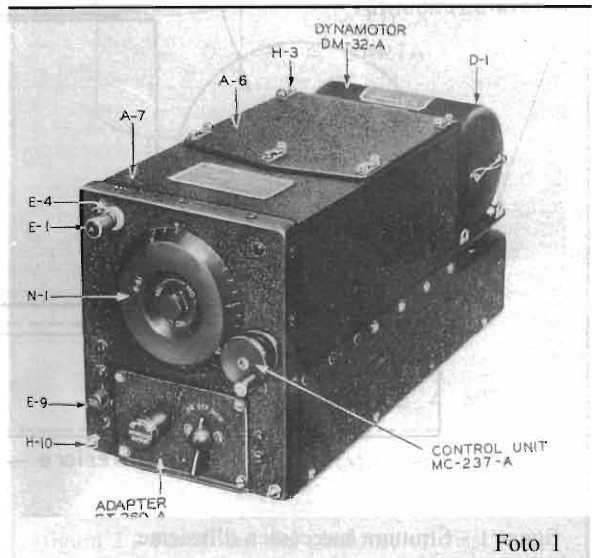


Foto 1

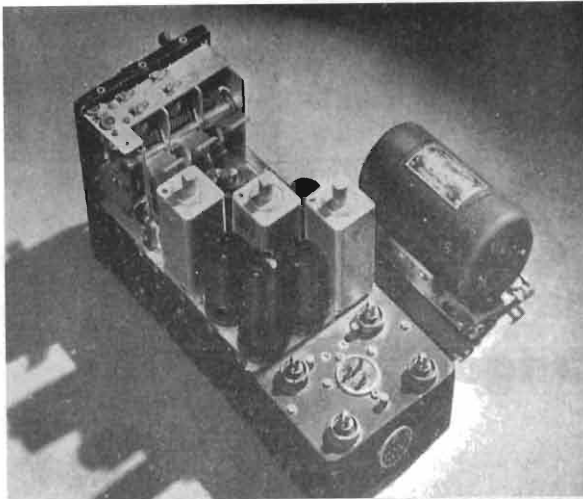


Foto 2

Carson nel 1943, il BC 455.

Questo ricevitore è un esempio "limite" del modo di costruire americano durante il secondo conflitto mondiale, in contrapposizione al modo di costruire tedesco.

Si potrebbe discutere a lungo la questione, ma non è questo il luogo per confrontare le diverse opinioni, più o meno personali, né lo scopo di questo articolo è quello di sollevare diatribe o aride polemiche che non troverebbero comunque una risposta definitiva e risolutiva.

Accenniamo solo al fatto che la costruzione

bellica americana tendeva a risolvere i problemi con la massima semplicità dei mezzi, non tanto perché non fosse in grado di progettare apparecchi più complessi, quanto perché non ne vedeva assolutamente la necessità preferendo sacrificare un poco la qualità o la perfezione in favore della semplicità di costruzione per quanto riguardava il montaggio, favorendo invece un facile utilizzo e una facile riparazione.

Questo ricevitore della Stromberg, al pari degli altri della stessa serie e dei relativi trasmettitori, è stato concepito come un semplice insieme di scatole e scatolette imbutite⁽¹⁾ o estruse con assoluta esclusione di qualsiasi pezzo fuso, quasi senza nessun pezzo piegato, con tutti gli isolamenti eseguiti uniformemente con dischetti di mica fissati sul bordo a ghiera di alluminio. Esso costituisce un insuperato esempio di ciò che si può ottenere con mezzi semplici.

Si tratta di un ricevitore a 6 valvole, composto da uno stadio di alta frequenza, uno stadio convertitore, due stadi di media frequenza a 2830kHz, uno stadio di rivelazione e preamplificazione di bassa frequenza e uno stadio finale.

La gamma d'onda ricevibile va da 6 a 9,1MHz

(1) L'imbutitura è una lavorazione a freddo di lamiere piane che, pressate da un punzone contro una matrice assumono delle curvature in rilievo che le irrobustiscono.

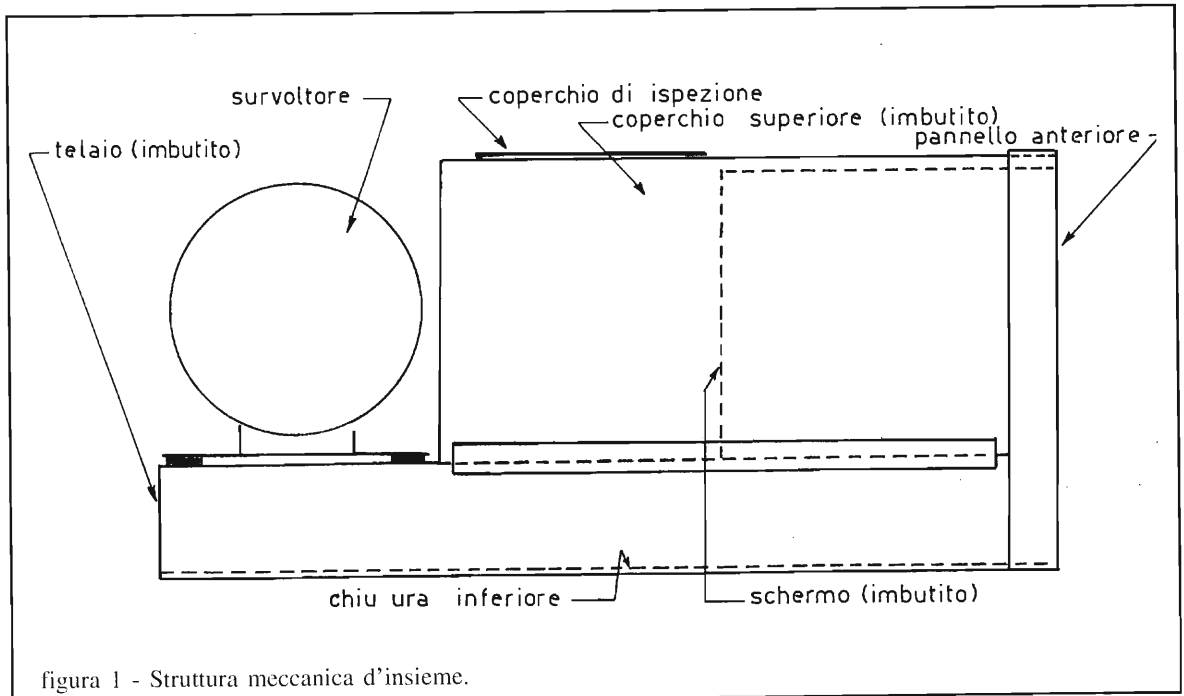


figura 1 - Struttura meccanica d'insieme.

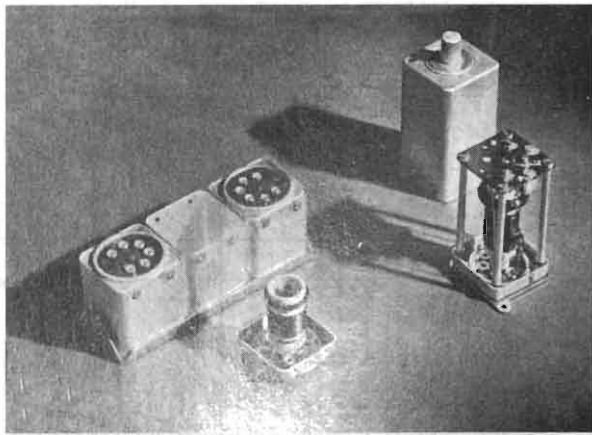


Foto 3

(33÷50 metri) e la sua alimentazione in corrente continua a 28V avviene tramite un survolto incorporato che fornisce 250V, 60mA.

Vediamo ora come sono state soddisfatte queste esigenze.

Tutta la struttura è stata realizzata con lamiera di duralluminio imbutita: questo sistema permette di costruire con maggior precisione e, a parità di materiale, con maggior robustezza rispetto alle costruzioni ottenute con lamiere piegate, ciò perché l'imbutitura incrudisce il materiale aumentandone la resistenza.

Nel caso in cui il telaio fosse stato costruito con lamiere piegate, si sarebbero dovute creare delle nervature per ottenere il medesimo scopo.

Altro fatto da notare è che sono state evitate tutte le saldature e i pochi pezzi uniti permanentemente sono stati chiodati, ciò vuol dire che i progettisti non hanno avuto fiducia nella saldatura per punti delle lamiere di alluminio e hanno optato per soluzioni più classiche che garantiscono nel contempo una maggior precisione di montaggio.

Il telaio propriamente detto è composto di pochi pezzi: la base, il pannello anteriore, anch'esso imbutito, e due alette laterali che servono ad applicare il coperchio. Lo spessore del materiale è circa 1mm.

Già dall'esame di questi elementi prescelti per la costruzione si può supporre che l'ordine di grandezza della serie risulti superiore al migliaio di pezzi. La costruzione per stampaggio, oltre quest'ordine di grandezza, risulta semplice ed economica, essendo le spese di attrezzatura suddivise su una quantità di pezzi sufficientemente elevata.

Nella parte superiore del telaio trovano posto,

partendo dal pannello anteriore, il condensatore variabile con i rotismi di comando e in corrispondenza, sotto il telaio, le relative bobine, poi il gruppo delle valvole e delle medie frequenze e, per ultimo, il survolto.

Una mezza scatola, ottenuta per imbutitura e munita di coperchietto di ispezione al di sopra delle valvole, racchiude e scherma il complesso condensatore variabile, valvole e medie frequenze, escludendo il solo survolto.

All'interno di questa scatola un'altra mezza scatola, pure imbutita, racchiude e scherma il complesso condensatore variabile e rotismi, formando un utile secondo schermo per questi componenti e per i relativi collegamenti.

Si può ipotizzare che entrambi questi pezzi siano stati ottenuti tagliando in due pezzi imbutiti di lunghezza doppia oppure, in alternativa, rifilando un coperchio imbutito di lunghezza leggermente superiore.

Il telaio, nella sua parte inferiore, è chiuso da una lastra piana di duralluminio.

In totale, i pezzi elementari costituenti il telaio e le schermature sono soltanto otto, tra grandi e piccoli.

L'importanza della messa a massa di questi pezzi è rivelata dall'elevato numero di viti che fissano tra loro le varie parti del telaio e dal fatto che la vernice

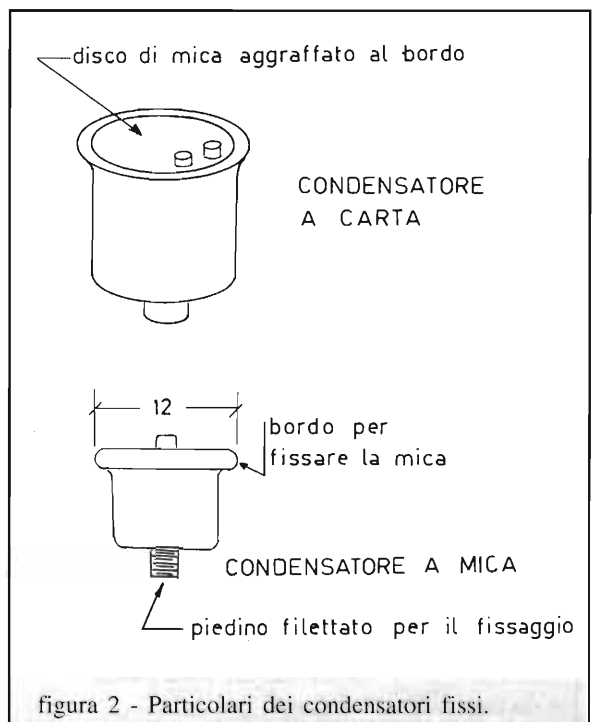
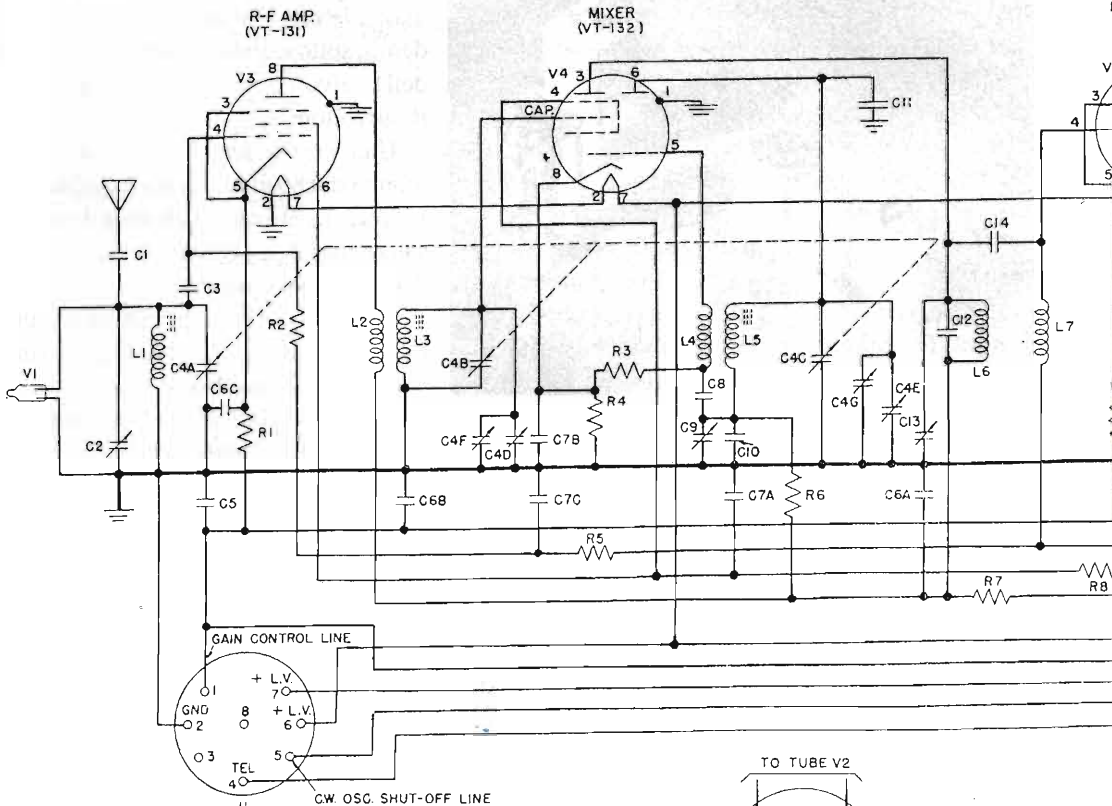
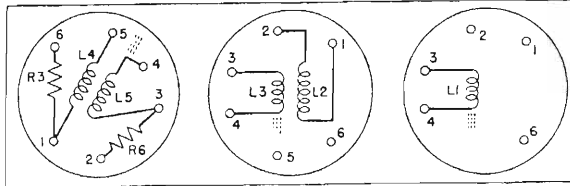


figura 2 - Particolari dei condensatori fissi.



AS VIEWED FROM OUTSIDE
SEE SCHEMATIC DIAGRAM OF RECEIVING EQUIPMENT FOR JACK CONNECTIONS.

DETAIL SCHEMATIC DIAGRAMS
COIL ASSEMBLIES AND TRANSFORMERS

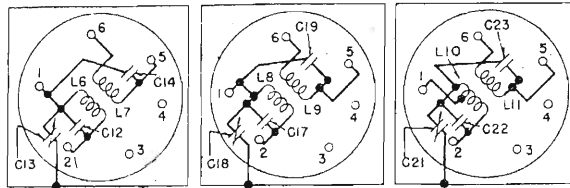


SYMBOL Z5C
R-F OSCILLATOR

SYMBOL Z5B
R-F AMPLIFIER

SYMBOL Z5A
R-F ANTENNA

R-F COIL UNIT (6-9.1 MC) SYMBOL Z5

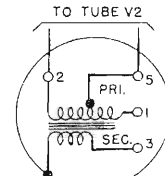


SYMBOL Z1
1ST I-F
2830 KC

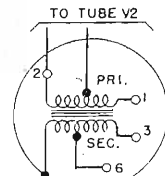
SYMBOL Z2
2ND I-F
2830 KC

SYMBOL Z3
3RD I-F
2830 KC

I-F COUPLING UNITS



SYMBOL T1
OUTPUT TRANSFORMER
RADIO RECEIVER BC-455-A



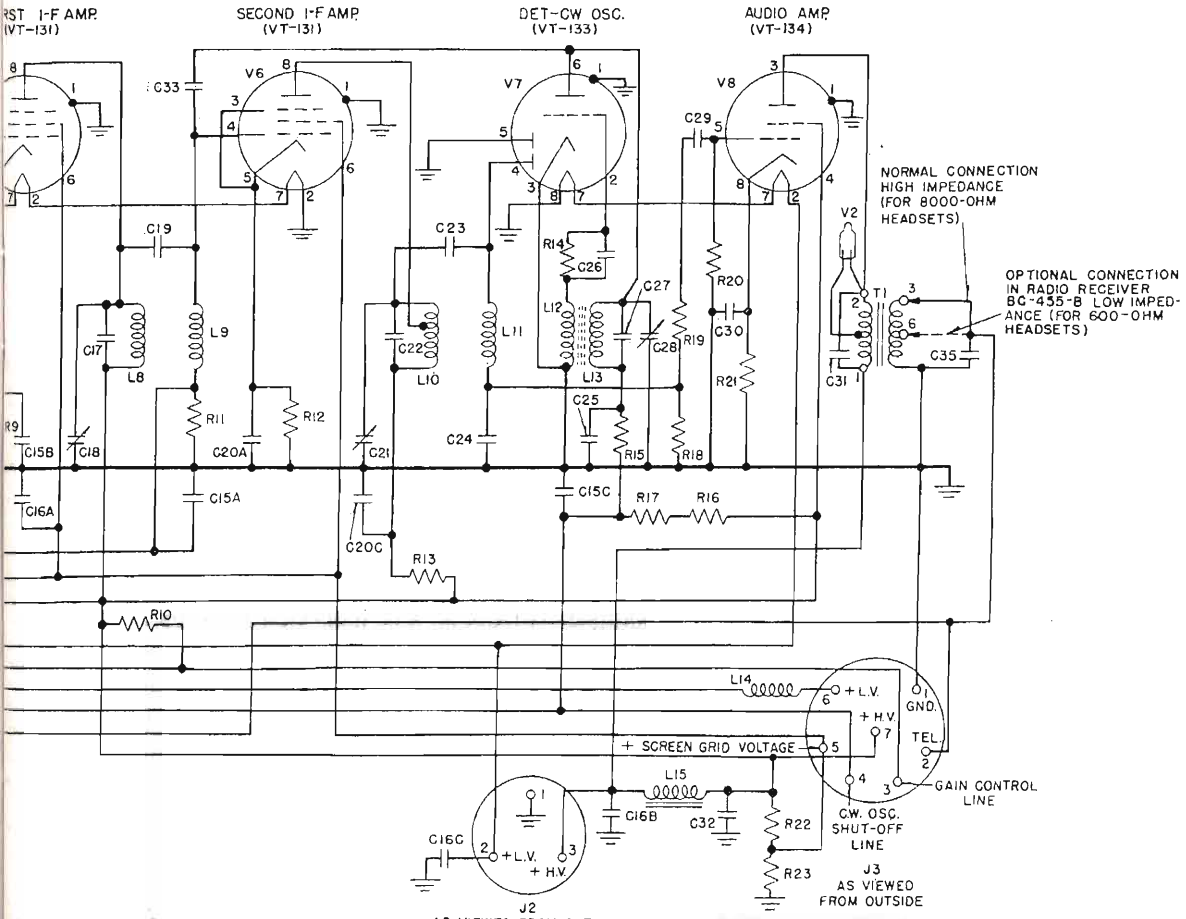
SYMBOL T1
OUTPUT TRANSFORMER
RADIO RECEIVER BC-455-B

CAPACITORS

SYMBOL	DESCRIPTION
C1	8.5 MMF.
C2	15 MMF.
C3	100 MMF.
C4 (A TO G)	GANG (1)
C5	3 MF.
C6 (A,B,C)	.05/05/0
C7 (A,B,C)	.05/05/0
C8	200 MMF.
C9	40 MMF.
C10	240 MMF.
C11	3 MMF.
C12	180 MMF.
C13	17 MMF.
C14	180 MMF.
C15 (A,B,C)	.05/05/0
C16 (A,B,C)	.22/22/2
C17	180 MMF.
C18	17 MMF.
C19	180 MMF.
C20 (A,B,C)	.05/01/05
C21	17 MMF.
C22	180 MMF.
C23	180 MMF.
C24	200 MMF.
C25	.001 MF.
C26	100 MMF.
C27	185 MMF.
C28	34 MMF.
C29	.006 MF.
C30	15 MF.
C31	.001 MF.
C32	5 MF.
C33	*
C35	750 MMF.

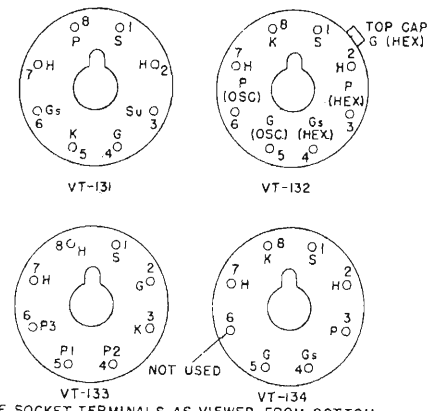
* WIRING CAPACITANCE

CIRCUITS IN R-F COIL SET, I-F COUPLING UNITS, CW OSCILLATOR, AND OUTPUT TRANSFORMER. THE TERMINAL NUMBERS ON THESE UNITS AGREE WITH THOSE SHOWN AT THE CORRESPONDING LOCATIONS ON THE PRACTICAL WIRING DIAGRAM.



INDUCTORS		RESISTORS	
SYMBOL	DESCRIPTION	SYMBOL	OHMS
L1	ANT. INPUT	R1	620
L2, L3	RF AMP.	R2	2,000,000
L4, L5	RF OSC.	R3	51,000
L6, L7	IN 1ST IF	R4	620
L8, L9	IN 2ND IF	R5	150,000
L10, L11	IN 3RD IF	R6	150,000
L12, L13	CW OSC.	R7	200
L14	RF CHOKE, 112 MICRO-HENRIES	R8	200
L15	AF CHOKE 3 HENRIES	R9	620
		R10	360,000
		R11	100,000
		R12	510
		R13	200
		R14	100,000
		R15	5100
		R16	51,000
		R17	51,000
		R18	51,000
		R19	100,000
		R20	2,000,000
		R21	1500
		R22	7000
		R23	7000

AS VIEWED FROM OUTSIDE



TUBE SOCKET TERMINALS AS VIEWED FROM BOTTOM
 G=CONTROL GRID
 G (HEX)=CONTROL GRID, HEXODE SECTION
 G (OSC)=CONTROL GRID, OSC SECTION
 Gs=SCREEN GRID
 Gs (HEX)=SCREEN GRID, HEXODE SECTION
 H=HEATER
 K=CATHODE
 P=PLATE
 P (HEX)=PLATE, HEXODE SECTION
 P (OSC)=PLATE, OSC SECTION
 P1=FIRST DIODE PLATE
 P2=SECOND DIODE PLATE
 P3=TRIODE PLATE ON TUBE VT-133
 S=SHELL
 Su=SUPPRESSOR GRID

figura 3 - Schema elettrico.

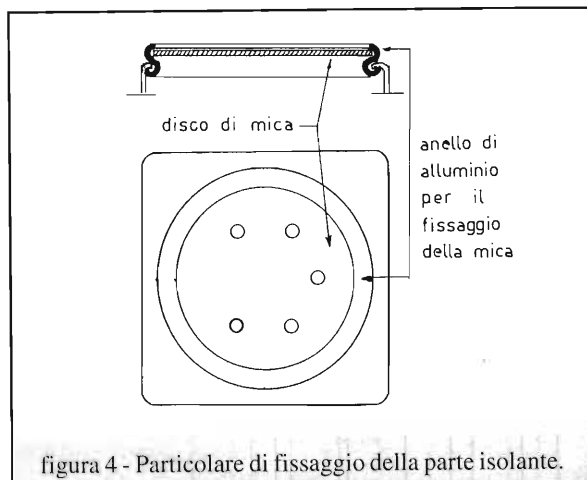


figura 4 - Particolare di fissaggio della parte isolante.

è stata accuratamente tolta, a mezzo di leggere fresature, in corrispondenza di ogni vite.

Lo schermo del variabile è fissato al telaio tramite 17 viti, una ogni 25+30 mm, lo schermo sotto il telaio con 14 viti.

In questo modo è stata evitata l'interferenza da disturbi esterni e in particolare da quelli dovuti al campo elettromagnetico prodotto dal survoltore verso i punti delicati del circuito, soprattutto verso i circuiti di alta frequenza.

Il ricevitore, che si presenta lungo e stretto, non ha comandi di volume, ha solo il comando di sintonia, normalmente mosso a distanza per mezzo di un cavetto flessibile e un regolatore semifisso per l'accordo dell'antenna.

Sul pannello anteriore sono fissati due piccoli perni che servono come riferimento per il fissaggio del complesso su di una base molleggiata, in modo che l'operazione di smontaggio, in caso di sostituzione, richieda solo pochi secondi.

La particolarità più interessante è costituita dal fatto che tutti gli isolamenti del complesso sono effettuati da dischetti di mica fissati mediante ghiera di alluminio aggraffati sulle scatole di protezione.

Il bordo di alluminio, con sezione a forma di "S", da un lato è ribattuto sul disco di mica e dall'altro sul foro della scatola.

Tutti i condensatori singoli a carta hanno i contatti su disco di mica, le bobine e le medie frequenze sono montate su spine anch'esse isolate in mica, allo stesso modo dei trimmer, degli spinotti e delle prese.

Un diverso isolamento hanno gli zoccoli delle valvole che sono di materiale plastico, i supporti delle bobine che sono di ceramica mentre il condensatore variabile è isolato mediante sfere di pirex

o di quarzo, del diametro di 5 mm.

Anche i condensatori a carta racchiusi in blocchetti multipli e uno dei condensatori a mica, hanno i terminali isolati in mica.

Un'altra particolarità è che tutti i condensatori fissi, tranne uno, sono fissati sul telaio per mezzo di viti.

Tutti i condensatori sono costituiti da bicchierini cilindrici imbutiti, di ottone, che portano uno o più piedini di fissaggio filettati, saldati con lega forte sulla scatola.

Un disco di mica è aggraffato all'estremo aperto del bicchierino e porta i contatti, costituiti da capofili torniti, ribaditi sulla mica.

Le bobine, le medie frequenze e le prese portano alla base anch'esse gli anellini di alluminio e i dischi isolanti di mica ai quali sono applicati piccoli occhielli argentati con funzione di boccola.

Le spine, con costruzione poco usata in America, adottate inizialmente solo dalla General Radio, sono elastiche, del tipo a banana. Anch'esse sono montate su dischi di mica aggraffati mediante i soliti anellini.

Le medie frequenze hanno pure loro il basamento di mica munito di prese e fissato allo schermo mediante anellino. In questo modo si possono cambiare immediatamente svitando soltanto le due viti che le assicurano al telaio.

I tre trasformatori di alta frequenza sono sistemati in tre scatoline distinte, fissate assieme mediante una striscia molto sottile di alluminio e ognuna è munita della solita basetta di mica con boccole che si impegnano sulle spine a banana fissate sul telaio, come prima descritto.

Il gruppo delle bobine si può anch'esso sfilare e sostituire soltanto togliendo le due viti che fissano al telaio la striscia di alluminio che collega i tre schermi. Questi schermi sono fissati in un solo punto a questa striscia flessibile di collegamento e possono spostarsi leggermente uno rispetto l'altro, così da assicurare a ogni basetta la mobilità necessaria a garantire il corretto funzionamento degli attaches a spina.

Anche i gruppi dei resistori (composti ognuno da quattro resistori da 1/4W) sono montati su piastrine di mica.

Il sistema di isolamento a mica assicura una grande stabilità elettrica e meccanica (l'igroscopicità veniva evitata con trattamento in autoclave a mezzo di speciali cere), una notevole diminuzione di peso, una grande semplificazione costruttiva in quanto veniva

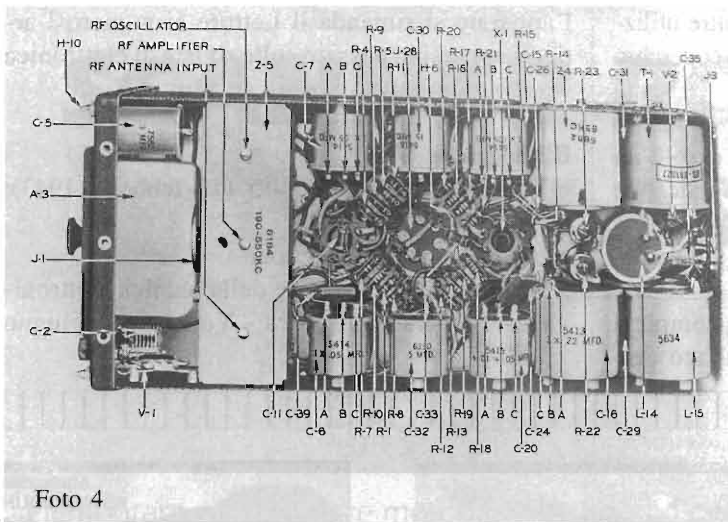


Foto 4

evitata la complessa attrezzatura di stampaggio necessaria per gli isolanti in ceramica, i soli che potrebbero fornire analoghe qualità di isolamento.

Le bobine e le medie frequenze sono illustrate in fotografia. Esse sono costituite da avvolgimenti cilindrici su supporti filettati di ceramica, fissati sul telaio con una sola vite. All'interno del supporto è stato incollato un cilindretto di agglomerato di polvere di ferro, regolato in sede di taratura.

Il condensatore variabile ha il castello e i rotismi di comando composti esclusivamente da pezzi di lamiera di ferro uniti assieme per immersione a caldo in un bagno di stagno. Si ottiene così una struttura rigida e monolitica come una fusione, senza ricorrere a una fusione vera e propria che comporterebbe complicate lavorazioni meccaniche o alla pressofusione, costosa per gli stampi necessari.

Gli statori sono fissati in un punto a mezzo di una molla piana portante una sferetta di pirex o di quarzo mentre in due altri punti opposti è fissata a mezzo di due viti che portano in testa due sferette di analogo materiale isolante.

In tal modo si può regolare alla perfezione la centratura dello statore e sono evitate deformazioni permanenti causate da variazione di temperatura non essendo il legame iperstatico.

Anche gli statori e i rotorii hanno le lamine fissate tra loro mediante saldatura a immersione e in tal modo si garantisce la massima rigidità, l'assenza di microfonicità e si migliorano le qualità elettriche del condensatore variabile.

Il comando attraverso un cavo flessibile trascina il condensatore variabile mediante vite senza fine e lo stesso albero del comando muove, a mezzo di

opportuna demoltiplica a ingranaggi doppi con recupero di gioco, un disco graduato in Mc, che indica la frequenza di funzionamento del ricevitore.

Da notarsi ancora l'interessante modo di montaggio del survolto. Esso è fissato meccanicamente mediante quattro perni che sono inseriti in bicchierini di metallo, rivettati al telaio, tramite un corpo di gomma elastica. Questi quattro perni molleggiati possono essere agganciati mediante quattro slitte con intaglio, fissate sul basamento del survolto.

Al centro dei quattro perni, sul telaio, è fissata una spina tripolare, isolata in mica col solito sistema, che serve a

stabilire il collegamento elettrico del survolto.

Essa si impegna in una presa fissata alla base del survolto in modo "flottante" per consentire il molleggio del survolto sui quattro perni elastici sopra illustrati.

Per evitare l'inversione di montaggio, sulla base del survolto sono applicati piccoli perni asimmetrici di riferimento rispetto al telaio. Il sistema di slitte

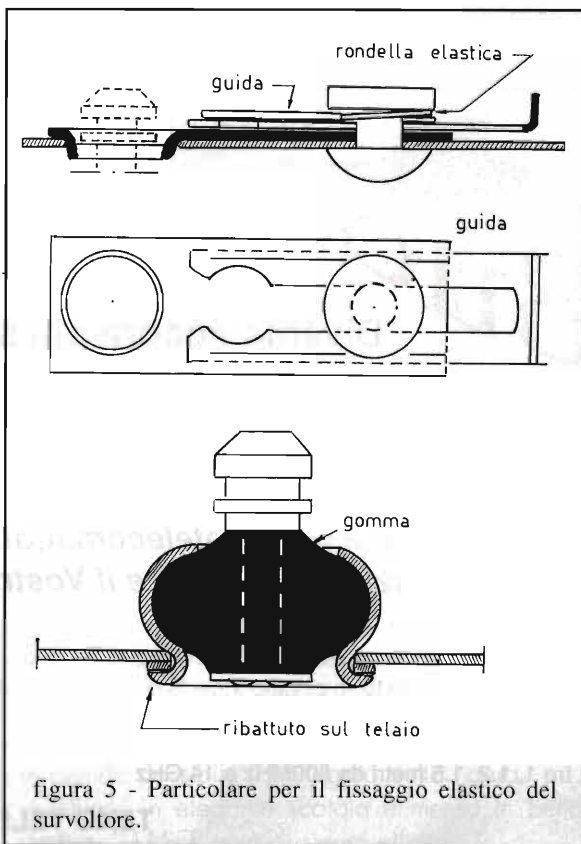


figura 5 - Particolare per il fissaggio elastico del survolto.



con intaglio, molto funzionale, viene inoltre utilizzato per il fissaggio e la messa a massa del coperchio di ispezione delle valvole.

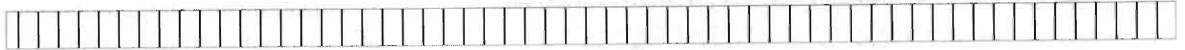
Terminiamo questo insolito metodo di valutazione di un apparato surplus, che per puro caso è un ricevitore tipo BC 455, ma che risulta applicabile a ogni altra apparecchiatura elettronica, con la speranza di aver fornito una nuova chiave di lettura dei progetti radio.

Lo schema elettrico del ricevitore completa l'articolo, mentre per l'eventuale riutilizzo del-

l'apparato si rimanda il Lettore ai numerosi articoli apparsi in passato sulle riviste di elettronica e sui volumi specifici del surplus.

Bibliografia

- T.O. No. 16-40SCR274-5 (15 febbraio 1943): Radio Set SCR-274-N.
- Ing. Alessandro Novellone
- Particolarità costruttive della tecnica elettronica - Tecnica Elettronica - Vol. 1, n°3 (giugno 1946)



**LASER 5mW
2 MOTORI**



£ 150.000

FAST di ROBBIA
MARIA PIA & C.
via Pascoli, 9 - 24038 Omobono (BG)
tel. 035/852815 - fax 035/852769
SODDISFATTI O RIMBORSATI

*Tutto quello che un
radioamatore cerca
e che non ha
mai trovato!*

C.B. CENTER
Via Mazzini, 84
36027 - Rosà (VI)
tel. e fax: 0424 858467



**Altoparlanti
POWER SOUND
serie Audio
8 ohm**



Tecnologia d'avanguardia con bobine iper-resistenti magneti sovradimensionati e cestello in acciaio temperato.

Potenza, solidità, affidabilità, rendimento

PS8-8	205mm	100W	50/9000Hz	£ 30.000
PS10-8	250mm	250W	45/9500Hz	£ 40.000
PS12-8	305mm	300W	35/7000Hz	£ 50.000
PS15-8	380mm	350W	35/9000Hz	£ 78.000

FAST di ROBBIA
MARIA PIA & C.
via Pascoli, 9 - 24038 Omobono (BG)
tel. 035/852815 - fax 035/852769
SODDISFATTI O RIMBORSATI



Buone

Feste

**Diventa ancora più semplice acquistare
le nostre parabole
Come ?**

**Acquistandole nei più forniti negozi del settore, oppure collegandoVi
all'indirizzo www.tekotelecom.it dove troverete un filo diretto con le
informazioni, le novità e il Vostro "personale negozio virtuale"**

Antenne paraboliche realizzate con disco in alluminio anodizzato e attacco da palo in ferro zincato a caldo con bulloneria in acciaio inox o Dacomet 320.

La polarizzazione è ruotabile con continuità nell'arco di 360°. Diametro 1, 1.2, 1.5 metri da 800MHz a 14 GHz



TEKO TELECOM spa

Via dell'Industria, 5 - C.P. 175 40068 S. LAZZARO DI SAVENA (BOLOGNA) ITALY
Tel. +39 051 625 61 48 - Fax. +39 051 625 76 70 - www.tekotelecom.it - E-mail comm@tekotelecom.it



SCANNER ROTANTE PER LASER

Andrea Dini

Elementare circuito a tre motori più tratteggio delle figure, che con poca spesa, unito ad un LASER diodo rosso, potrà rallegrare le feste casalinghe nelle fredde sere d'inverno!

Mi ricordo che alcuni anni fa era una vera e propria avventura cimentarsi nella realizzazione di un proiettore LASER, infatti erano disponibili solo laser a gas con tubo al neon di difficilissima reperibilità e alto costo. Ricordo che i primi, parlo della fine degli anni Settanta, costavano poco meno di mezzo milione ed erano alimentati con un migliaio di volt, consumavano parecchio ed erano molto fragili... tutto questo è ora pura preistoria! È altrettanto vero che nel professionale i laser a gas la fanno ancora da padroni per effettivi problemi di "impotenza" da parte dei laser a semiconduttori, ma ben presto anche questa lacuna verrà colmata.



Foto 1 - LASER a diodo 5mW rosso.

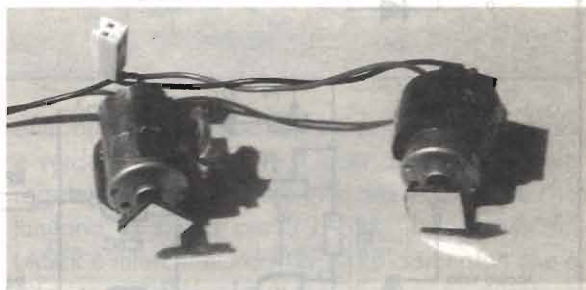


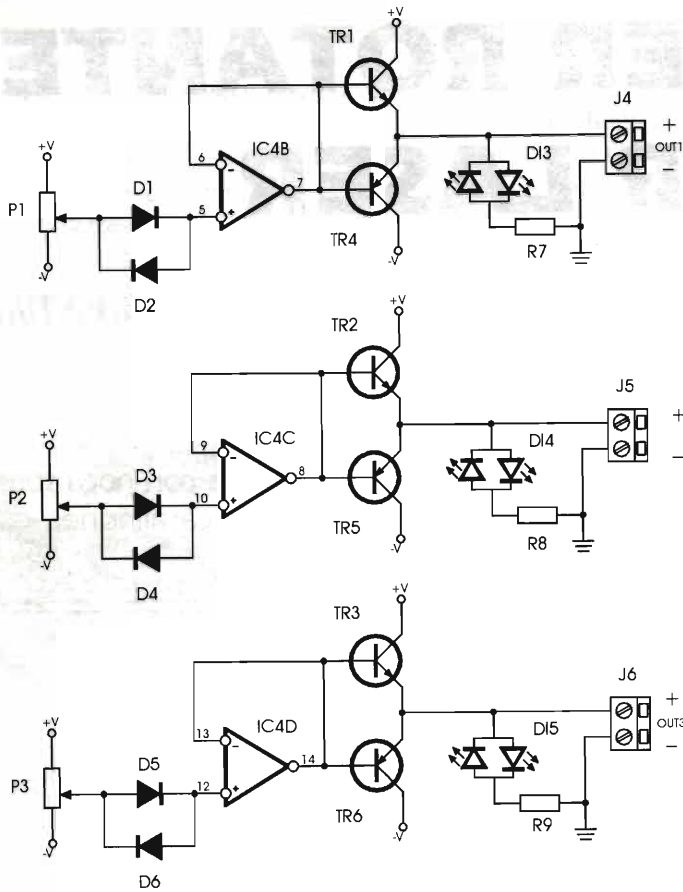
Foto 2 - Modulatori a specchi per LASER a diodo.

Il laser che descriviamo in queste pagine è adatto a rendere più gradevoli le feste casalinghe, nella cantina riadattata per l'occasione. Consuma molto poco, è innocuo, ed è molto "risparmioso".

Il diodo laser utilizzato è un 640nm rosso da 5mW; molto più luminoso del 670nm, ancora più economico, è alimentabile a 3V continui e permette l'accensione intermittente.

Il circuito proposto usa tre motori per creare figure e parzializza l'alimentazione del LASER rendendo possibile il tratteggio della figura.

Chiuso in elegante scatola e messo in bella mostra, il LASER sarà di sicuro effetto.



- R1 = 1kΩ
- R2 = 3,3kΩ
- R3 = 1,2kΩ
- R4+R7 = R3
- P1+P3 = 10kΩ pot. lin.
- P4 = P5 = 2,2MΩ pot. lin.
- C1 = C2 = 220μF/16V el.
- C3 = 2,2μF/16V el.
- C4 = 100μF/16V el.
- D1+D8 = 1N4148
- D9+D12 = 1N4001
- IC1 = 7809
- IC2 = 7909
- IC3 = 7805
- IC4 = 7805
- IC4 = TL084
- IC5 = CD 4093B
- D11 = LED rosso
- D12 = LED verde
- D13-4-5 = bicolore 2 pin
autoparallelo
- TR1+TR3 = BC337
- TR4+TR6 = BC327
- TR7 = BC237
- TR8 = BD137
- M1+M3 = Motori 12Vcc
- Laser = 5mW diodo 3,3V
- S1 = deviat. zero centrale
- S2 = doppio interruttore

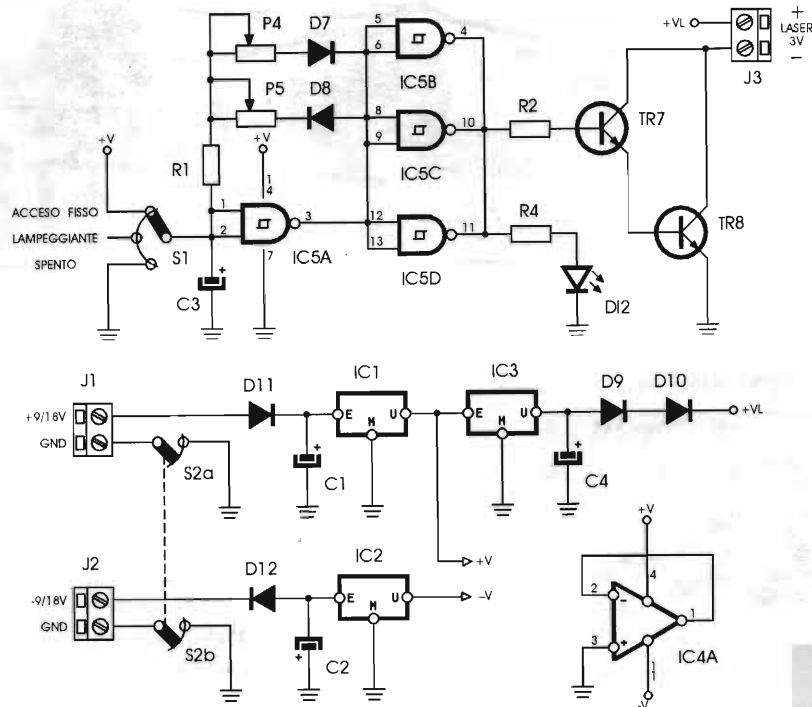


figura 1 - Scanner rotante per laser a diodo.

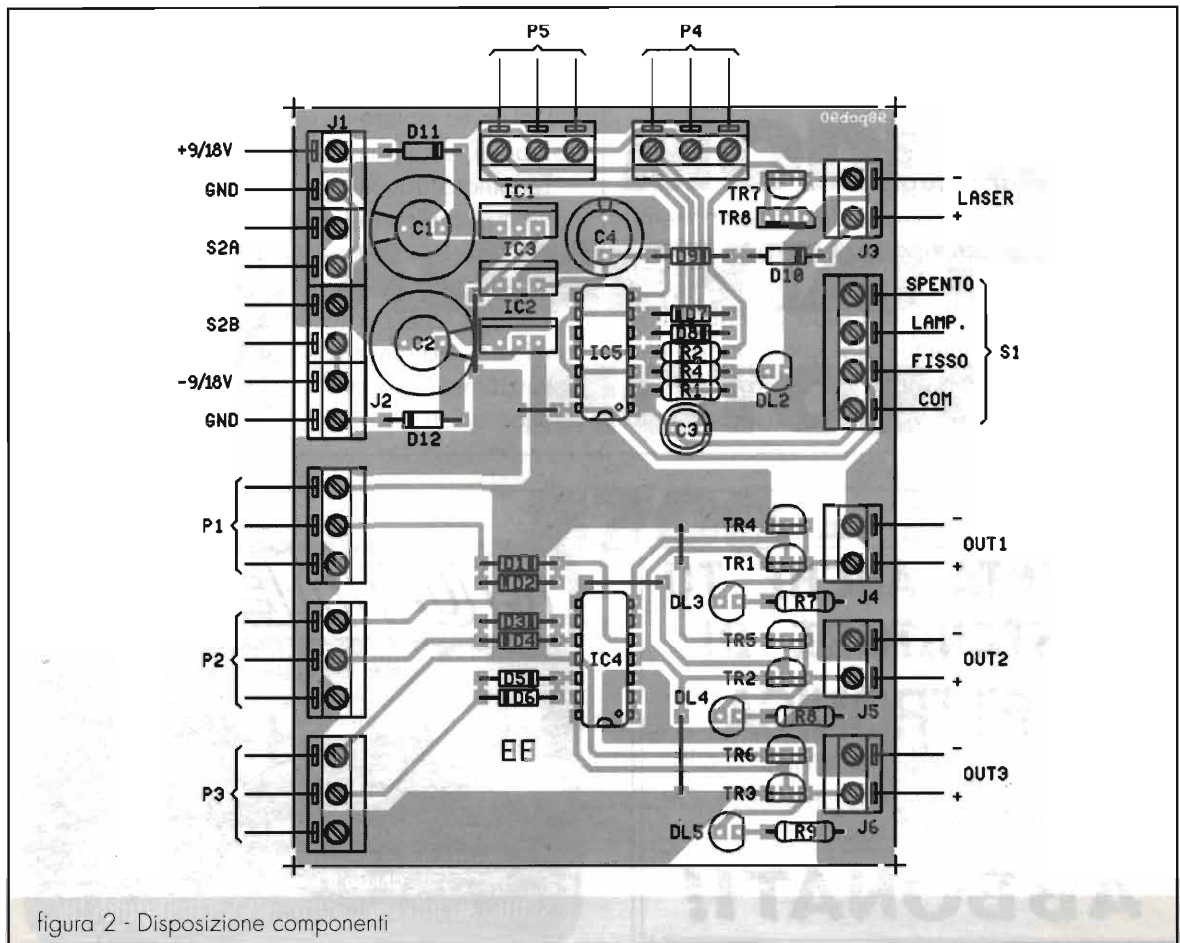


figura 2 - Disposizione componenti

Schema elettrico

Dato il basso consumo alimenteremo tutto a pila o con alimentatore da spina. Ci serviranno due pilette piatte da 9V in serie tra loro con massa duale. I due rami di alimentazione, quello positivo ed il negativo sono regolati da IC1 e IC2, rispettivamente 7809 e 7909. L'ingresso alimentazione accetta tensione duale da 9 a 18Vcc.

Gli effetti rotanti sono ottenuti con tre operazionali a guadagno unitario che pilotano una doppietta NPN/PNP per ogni motore.

I potenziometri P1, P2 e P3 a seconda della loro posizione portano positivo o negativo rispetto alla massa l'ingresso dell'operazionale e questo fornirà tale tensione ai transistori complementari di uscita. Ossia con P1 girato verso il positivo avremo il motore che ruoterà in un senso, verso il negativo avremo l'opposto. Questo avviene proporzionalmente, ovvero con regolazione lineare di velocità. Ogni uscita motore ha LED bicolore spia di funzionamento. I LED utilizzati sono quelli a giunzioni

antiparallelo con due soli piedini, di colore rosso e verde. Per alimentare il laser abbiamo un altro regolatore fissato a 5Vcc in uscita e due diodi che limitano la stessa per il LASER. Il negativo del LASER è intercettato da TR7/TR8 darlington che è pilotato dalla logica C/MOS di IC5; questo è utilizzato come oscillatore, la cui frequenza e duty cycle è regolata tramite P4 e P5. Tutto ciò allo scopo di avere l'intermittenza dell'emissione LASER. Regolando i potenziometri potremo avere lunga pausa e corta luce oppure l'opposto, tutto



Foto 3 - Il LASER a diodo aperto mostra l'elettronica di controllo.



gradualmente oltre a poter regolare la frequenza di lampeggio. Tramite S1 potremo spegnere il LASER (posizione stand-by) o accenderlo fisso oltre al lampeggio.

Istruzioni di montaggio

Il circuito stampato comprende tutti componenti, esclusi i controlli come potenziometri, S1 e S2, il LASER ed i motori.

Questi avranno incollato sulla puleggia una specchietto leggermente disassato in modo che ruotando l'asse la proiezione del raggio crei una circonferenza. Maggiore disassamento

maggiore dimensione della figura proiettata in rapporto alla distanza di proiezione. A voi la scelta.

Dal primo motore il raggio rimbalzerà sul secondo poi sul terzo prima di essere proiettato a muro.

Terminato il montaggio potrete dedicarvi alla parte meccanica del lavoro fissando i motori e il laser; infine chiudete il circuito in una scatoletta con vetro frontale per la proiezione del raggio. Controllate fase per fase il lavoro svolto poi date tensione ed iniziate a "smanettare" coi potenziometri a vostro piacimento.

Buon divertimento!

**DIVENTA ANCHE TU
SOSTENITORE DI
ELETTRONICA**

FLASH

ABBONATI!

GUIDETTI

via Torino, 17 - Altopascio LU
tel. 0583-276693 fax 0583-277075

**KENWOOD
ICOM
YAESU**

Centro Assistenza Tecnica Kenwood
Permute e spedizioni in tutta Italia
Chiuso il lunedì mattina

siamo su Internet: <http://www.cln.it/guidetti/>



**CENTRO FIERA
MONTICHIARI**
Provincia di Brescia



**ASSOCIAZIONI RADIOMATORI
ITALIANI**
Sezione di Brescia

13^a MOSTRA MERCATO RADIANTISTICO MOSTRASCAMBIO - COMPUTERMANIA

27 - 28 Febbraio '99 - Centro Fiera Montichiari (BS)

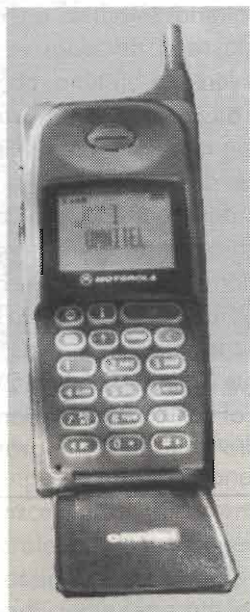
• **Elettronica** • **Video** • **Strumentazione** • **Componentistica** •
• **Hi Fi** • **Esposizione Radio d'epoca** •

• 8.000 mq espositivi • **PADIGLIONI CHIUSI RISCALDATI** •

ORARI APERTURA MOSTRA: 8:30 - 18:00

Biglietto ingresso al pubblico £ 10.000 valido per tutta la giornata

Ristorante Self Service all'interno per 500 persone - Parcheggio gratuito per 3.000 macchine
per prenotazioni ed informazioni sulla Mostra: Tel. 030/961148 - Fax 030/9961966



Telefonia cellulare **MODIFICA ALIMENTATORE MOTOROLA 8700 - 8900**

I4NBK, Guido Nesi

Modifica ad un alimentatore da accendisigari per il Motorola 8700 e 8900 che lo rende anche caricabatteria con variazione della corrente di carica. Quest'ultima modifica vale anche per lo stesso caricabatteria adatto ad altre marche di cellulari.

Sul mercato degli optional per cellulari si trovano accessori a basso costo, che, ovviamente, non sono originali e possono avere qualche lacuna da colmare come ad esempio gli alimentatori da accendisigari.

In quest'articolo, si prende in esame un tipo di alimentatore (vedi foto 1) molto venduto sia alle fiere di elettronica che altrove a prezzi veramente concorrenziali. Questo modello viene dotato di vari connettori a seconda della marca dei cellulari, restando uguale o quasi, la parte alimentatrice che trovasi nell'impugnatura della spina da inserire nella presa accendisigari dell'auto.

Di questi, il tipo per Motorola 8700 e 8900 alimenta solo l'apparato senza caricare la batteria. Vediamo quindi la prima modifica che si riferisce appunto al tipo per Motorola onde ren-

derlo anche caricabatteria.

Per implementare tale funzione, di caricabatteria,



Foto 1 - Alimentatore di cui si tratta nell'articolo.

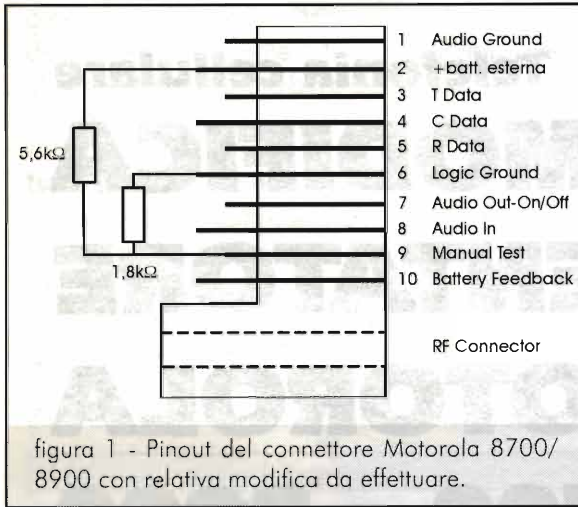


figura 1 - Pinout del connettore Motorola 8700/8900 con relativa modifica da effettuare.

(pin 9) si trova ad un potenziale di 2V, abilitando il cellulare a caricare la batteria. Infatti va anche detto che è il cellulare stesso a decidere se e quando far fluire corrente verso la batteria, chiudendo l'interruttore al suo all'interno. Nel nostro caso, si noterà che dopo un minuto circa dall'inserimento, il LED bicolore da bianco passa in rosso, indicando la carica della batteria. Questo LED è inserito elettronicamente in serie come amperometro, ed è la corrente di carica che accende più o meno intensamente la luce rossa in funzione della corrente che lo attraversa.

Il valore di questa corrente è di oltre 0.5A a 12V, che salgono leggermente al salire della tensione verso i 14V. Con questo valore, l'integrato

occorre che il pin 9 del connettore (test manuale vedi figura 1), venga portato alla tensione di 2V (normalmente è a massa). Per fare questo, è sufficiente realizzare un partitore resistivo come visibile in figura 1 da inserire direttamente nel connettore, dove una resistenza da 5,6kΩ è posta fra il positivo (pin 2) ed il pin 9, ed una seconda resistenza fra lo stesso pin 9 e massa (pin 6). La foto 2 aiuta a capire il tutto anche se la realizzazione non è molto elegante. L'importante è isolare bene i reofori delle resistenze ed i pin, onde evitare contatti indesiderati dati gli spazi molto ristretti. L'ideale sarebbe utilizzare resistenze da 1/8 di watt.

In questo modo il test apparato

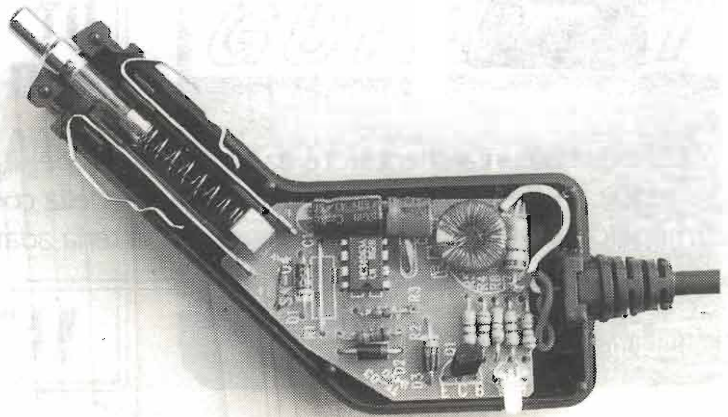


Foto 3 - Particolare del regolatore elettronico. È ben visibile la resistenza da 1,5Ω fra toroide ed estremo circuito stampato, dove è collegato il filo positivo (rosso) proveniente dal cavo. La resistenza da 68kΩ può essere saldata direttamente sui reofori di R3.

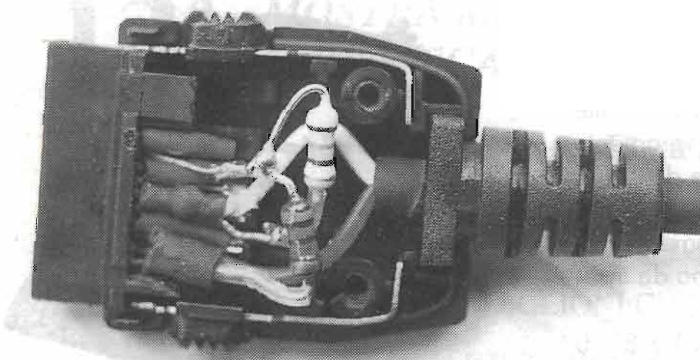


Foto 2 - Particolare del connettore. Visibili le due resistenze del partitore resistivo.

regolatore scalda in modo eccessivo, cosa che non rende psicologicamente tranquilla l'operazione di carica, indipendentemente dalle caratteristiche dell'integrato.

Al fine di abbassare detta corrente, è consigliabile effettuare una seconda modifica, che può estendersi a tutti i caricabatterie di questo tipo dotati di un innesto idoneo per altre marche di apparati.

Occorre saldare in parallelo ad R3 (vedi foto 3) una resistenza da 68kΩ in modo da modificare il

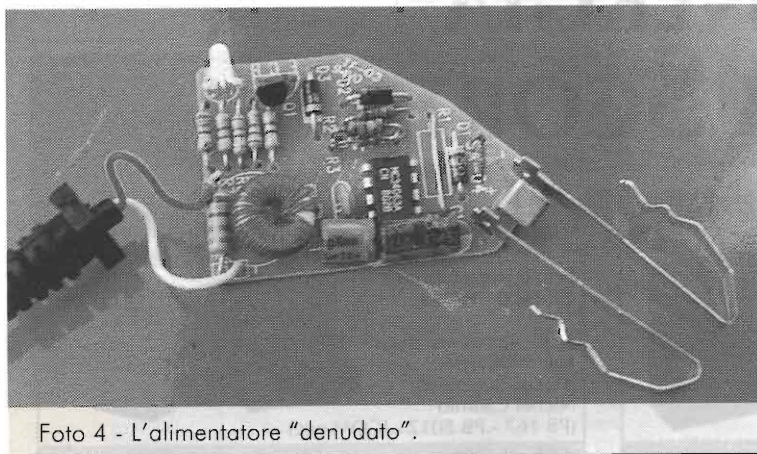


Foto 4 - L'alimentatore "denudato".

ad una resistenza.

Con un valore, per questa resistenza, di $1,5\Omega$, la corrente si abbassa a 0.3A. È sufficiente per avere un involucro appena tiepido in fase di carica. Detti valori possono anche essere corretti per adattarsi ad altri valori di corrente intermedia fra i 0,3A che non provocano riscaldamento ed i 0,6/0,7A originali che fanno dell'impugnatura una stufetta.

Se poi qualche lettore volesse spingersi oltre, può personalizzare il "cari-

cycle della corrente di carica accorciando il tempo massimo di conduzione, cioè il tempo in cui fluisce il picco di corrente verso la batteria. In altre parole, con questo intervento si è limitato il valore massimo di corrente (per aprire i due "semigusci" è sufficiente separarli facendo leva con cacciavite, iniziando dalla parte in cui esce il cavo).

Volendo, si può anche inserire una resistenza limitatrice in serie al filo positivo (rosso) di collegamento verso il cellulare come visibile dalla foto 3 dove il filo del cavo (che è rosso) è saldato in serie

chino" inserendo in qualche modo un interruttore che escluda o meno la resistenza da $1,5\Omega$ (cortocircuitandola) o, meglio, escludendo quella da $68k\Omega$ non attraversata da forte corrente, per avere la carica rapida (circa 0,5A) o carica media (circa 0,3A).

La carica rapida può essere comoda nei casi in cui si debbano affrontare alcune ore di reperibilità e l'apparato sia scarico. Bastano pochi minuti di LED rosso per superare alcune ore di ascolto con brevi telefonate.

Saluti a tutti e... buona modifica.

PALSTAR AT 300 CN

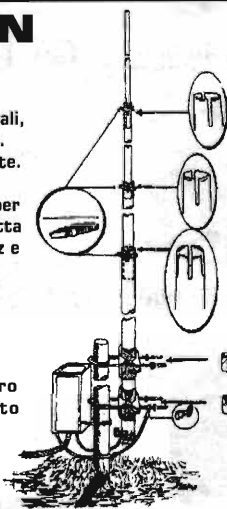
Accordatore per tutti i tipi di antenna
Copertura: 1,8 ÷ 30MHz - 150W

- Accorda proprio tutto: dipoli, discese bilanciate, verticali, Long Wire, Delta Loop, Direttive, Window e Inverted V.
- Balun 4:1 incorporato per Long Wire e discese bilanciate.
- Strumento per SWR potenza diretta
- Selettore delle antenne con 6 posizioni: 2 per coax, 1 per Long Wire e per discesa bilanciata, 2 per antenna diretta
- Accorda impedenza da 10 a 3000ohm tra 1,8 e 21MHz e da 10 a 1500ohm tra 24 e 28MHz
- Unica bobina di accordo ad induttanza variabile
- AT 300 (versione 300Wpep)
- Per potenze superiori: AT 1500

Una novità assoluta di alta professionalità

AT 300 CN con rosmetro cross needles, strumento illuminato £420.000

AT 1500 £ 1.197.000
AT 300 £ 387.000



ANTENNA SC-1

a sintonia continua (1,8/50MHz)
Facile da costruire ed a basso costo

Verticale 1,8÷50MHz: tubo in alluminio da 8m + Balun B 1000

Accordabile, in sintonia continua, sia in trasmissione che in ricezione.

Il Balun B 1000 (rapporto 4:1) permetterà potenze di 1kW (CW) o 2kWpep Long Wire lunga 8÷30 metri

Con il Balun B1000, accordate tutto lo spettro da 1,8 a 50MHz, sia in Tx che in Rx, con 1kW in CW/RTTY e oltre 2kWpep

Il rendimento: paragonabile, se non superiore, alle più prestigiose antenne "caricate"

Balun: B 1000 £149.000

B 2000 (2kW CW, 4kWpep) £169.000

ANTENNA COMPLETA CON BALUN £250.000

Milag fornisce i tubi in alluminio (4x2m rastremati) a sole £70.000 e, per la Long Wire, il cavetto in cordina di rame al berillio, più gli isolatori (può essere usata anche una vecchia canna da pesca)

OFFERTA PROMOZIONALE: (VALIDA FINO AL 31/12/98)

ACCORDATORE AT-300 CN (COMPLETO DI BALUN) + ANTENNA SC-1 = £ 600.000



<http://www.galactica.it/milag>
E-mail: milag@galactica.it
Su internet LISTINO 1999



milag elettronica srl I2YD I2LAG
VIA COMELICO 18 - 20135 MILANO
TEL. 039-2-5454-744/5518-9075 - FAX 039-2-5518-1441



ENERGIA DI SCORTA

PB 127 cod. F 493 £ 58.000

Per ricetrasmittitori:
CT 145 - CT 79 - CT 180

Pacco batterie ricaricabili NiCd, adatto per i ricetrasmittitori CT 450 standard C 150 e similari
Tensione d'uscita 12V - Capacità 700mA
Con presa di ricarica



PB 125 cod. C 548 £ 70.000

Per ricetrasmittitore ALAN 42

Pacco batterie ricaricabili Ni-MH,
Tensione d'uscita 12V
Capacità 500mA
Con presa di ricarica



PB 72 cod. F 307 £ 62.000

Per ricetrasmittitori:
CT 145 - CT 79 - CT 180

Pacco batterie ricaricabili NiCd
Tensione d'uscita 7,2V -
Capacità 700mA/h
Corrente di ricarica 80mA - Dim.
30x55x53mm - Peso 170gr
Con presa di ricarica



PB 172 cod. F 495 £ 46.000

Per ricetrasmittitori YAESU
FT 23-73-411-811-911-470-MRM 2001

Pacco batterie ricaricabili NiCd
Tensione d'uscita 7,2V
Capacità 700mA/h
Corrente di ricarica 80mA -
Dim. 30x55x53mm - Peso 170gr
Con presa di ricarica



PBK 22 cod. C 444 £ 36.000

Per ricetrasmittitori KENWOOD
TH-22AT - TH-42AT - TH-79

Pacco batterie ricaricabili
6V - 600mA/h



PBK 96 cod. C 445 £ 43.000

Per ricetrasmittitori KENWOOD
TH-22AT - TH-42AT - TH-79

Pacco batterie ricaricabili
9,6V - 600mA/h



CA 100 cod. C 369 £ 27.000

Per ricetrasmittitori:
CT 1600 - HP 43

Scaricatore/caricatore automatico per pacchi batterie al Nichel Cadmio (PB 167 - PB 8012 - ICOM ecc)



CA 200 cod. C 370 £ 27.000

Per ricetrasmittitori YAESU

Scaricatore/caricatore automatico per pacchi batterie al Nichel Cadmio (FT 23 - FT 411)



CA 300 cod. C 371 £ 43.000

Per ricetrasmittitori:
CT 145 - CT 180

Scaricatore/caricatore automatico per pacchi batterie al Nichel Cadmio (PB 72 - PB 127 - standard ecc)



CA 151 cod. C 541 £ 22.000

Per tutti i ricetrasmittitori

Caricatore da muro per batterie al NiCd fino a 13Vdc

Potenza d'uscita: 100mA



AL 25 cod. C 550 £ 14.000

Per tutti i ricetrasmittitori

Caricatore accendisigari universale a corrente continua per batterie fino a 9,6V



AL 55 SW cod. C 538 £ 21.900

Per tutti i ricetrasmittitori

Caricatore universale step-up da auto per batterie fino a 13V nominali con spina multipla, presa accendisigari e fusibile di protezione



CS ASSOCIATI





Giuseppe Fraghi

IL PREAMPLIFICATORE

Proponiamo un ottimo preamplificatore con una discreta timbrica, una semplice ma accurata circuitazione e alla portata di tutte le tasche.

Il preamplificatore è storicamente considerato il "Cuore" di un impianto Hi-Fi, e non a caso si può dire che normalmente i presupposti per la buona timbrica di un impianto Hi-Fi sono da ritenersi basati sulle qualità progettuali e sonore del preamplificatore. Non c'è da meravigliarsi, dunque, del grande rispetto e considerazione che gli amanti dell'alta fedeltà nutrono per il preamplificatore audio, che rappresenta a tutt'oggi elemento determinante e cuore dell'amplificazione audio Hi-Fi.

Il progetto che proponiamo rappresenta un emblematico esempio di semplicità, economicità, ed alta musicalità (fidatevi); inoltre nell'articolo viene esplicitata una nutrita quanto interessante serie di "test" e "simulazioni", e tali da mettere in condizione tutti coloro che lo andranno a costruire di avere certezze e parametri di valutazione per un corretto raffronto con altri schemi di vostra conoscenza cui porre l'attenzione e valutare così al meglio se i dati raffigurati dalle nostre misure sul "nostro" sono soddisfacenti o meno.

Schema elettrico e descrizione

Il progetto in questione si compone di due stadi ben distinti; il primo stadio, composto da 4 transistor (Tr1-2-3-4), ha l'importante funzione di interfacciarsi con il mondo esterno; esso deve praticamente ammorbidire il trauma elettrico prodotto dal collegamento diretto tra fonte esterna e stadio di amplificazione. Per ottemperare al meglio questa importantissima caratteristica funzio-

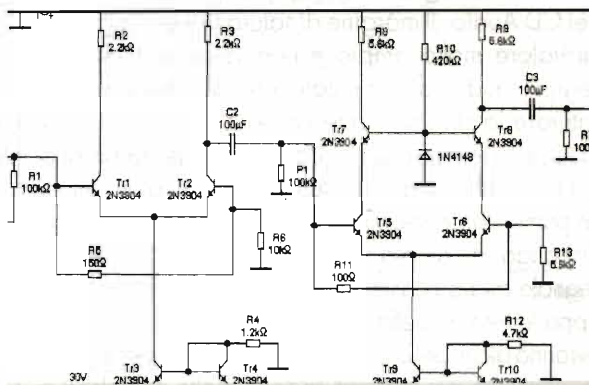


Foto 1

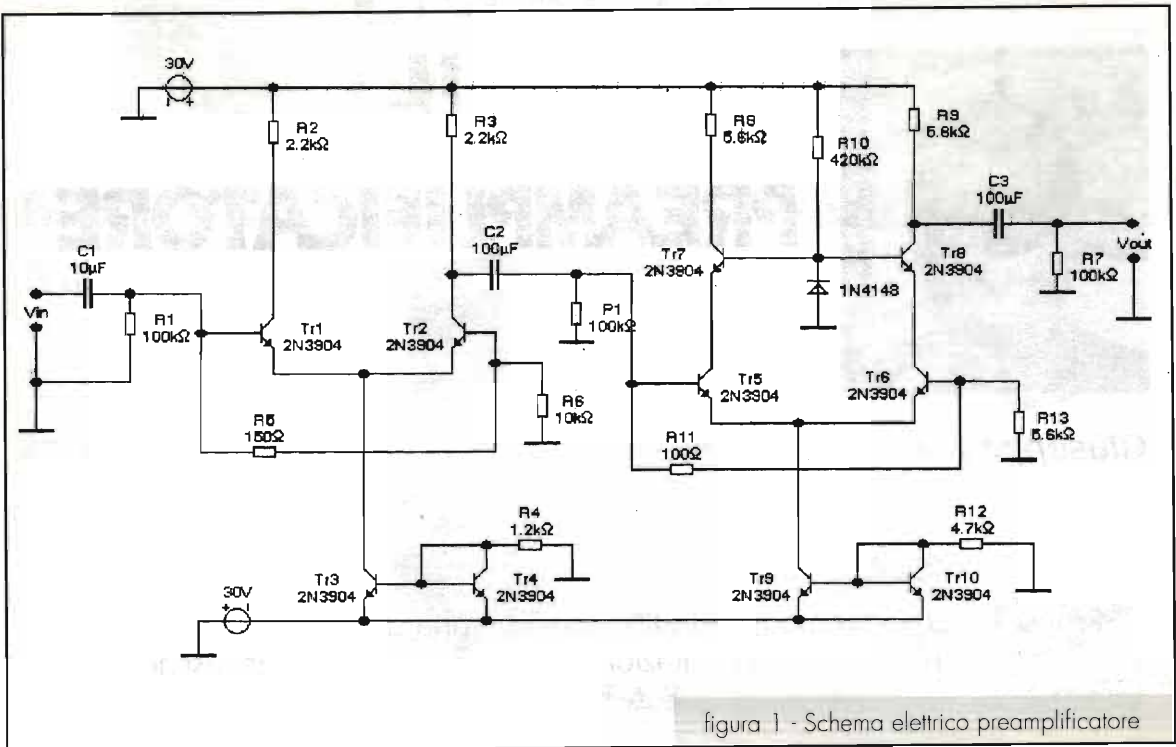


figura 1 - Schema elettrico preamplificatore

ne, lo stadio non deve avere funzione amplificatrice, ma bensì deve possedere alte doti separatrici tra fonte e stadi successivi. In virtù di questa importantissima funzione lo stadio prende il nome di stadio separatore/adattatore.

La tipologia utilizzata pur non essendo sofisticatissima svolge, altresì, ampiamente ed efficacemente le sue funzioni sopra descritte grazie al differenziale (Tr1-Tr2) e al generatore di corrente costante in configurazione "Specchio di Corrente" (transistor Tr2-Tr4). Il dimensionamento dello stadio è idoneo a prevenire il deleterio problema delle saturazioni da eccesso di segnale d'ingresso prodotto da segnali molto ampi, tipo quelli digitali dei CD-Audio. Il margine di saturazione raggiunge un valore molto ampio e non vedo al momento segnali audio digitalizzati o meno che possano saturare lo stadio in questione.

Questo fatto è importantissimo perché sta proprio qui l'origine dei mali di molti preamplificatori; infatti un primo stadio separatore che non amplifichi e che disponga di ampio margine di accettazione del segnale audio possiede senz'altro la prerogativa di appartenere a quella schiera di apparecchi che non avranno alcun problema con il trattamento dei segnali musicali che per loro natura sono molto complessi e quindi molto difficili da manipolare.

Il secondo stadio è anch'esso un differenziale con "Specchio di Corrente" sugli emettitori e tale, quindi da permettere performance di linearità simili allo stadio precedente. Questo stadio, a differenza del precedente, deve poter amplificare per poter sensibilizzare al meglio le svariate fonti di segnale al suo ingresso e per tale ragione lo stadio è stato "irrobustito", musicalmente parlando, del circuito "cascode" (Tr7-Tr8) posto sui collettori del differenziale. Questa miglioria era doverosa e ci permette di registrare una maggiore spazialità ed uno spessore musicale più convincente.

Analisi e misure

È quasi imbarazzante dover fare le lodi ad un circuito che nella sua banale semplicità riesce ad esprimere tanta di quella grinta e buona musicalità da far invidia anche a circuitazioni ben più blasonate; ma analizzando i risultati delle misure fatte, e di seguito riportate, risulta estremamente naturale doverne decantare le lodi.

Andiamo ad analizzare il comportamento del nostro con il solito segnale sinusoidale di 1 kHz ed ampiezza di 0.5V.

Nella figura 2 sono espressi i valori delle tensioni riscontrate su alcuni punti significativi del

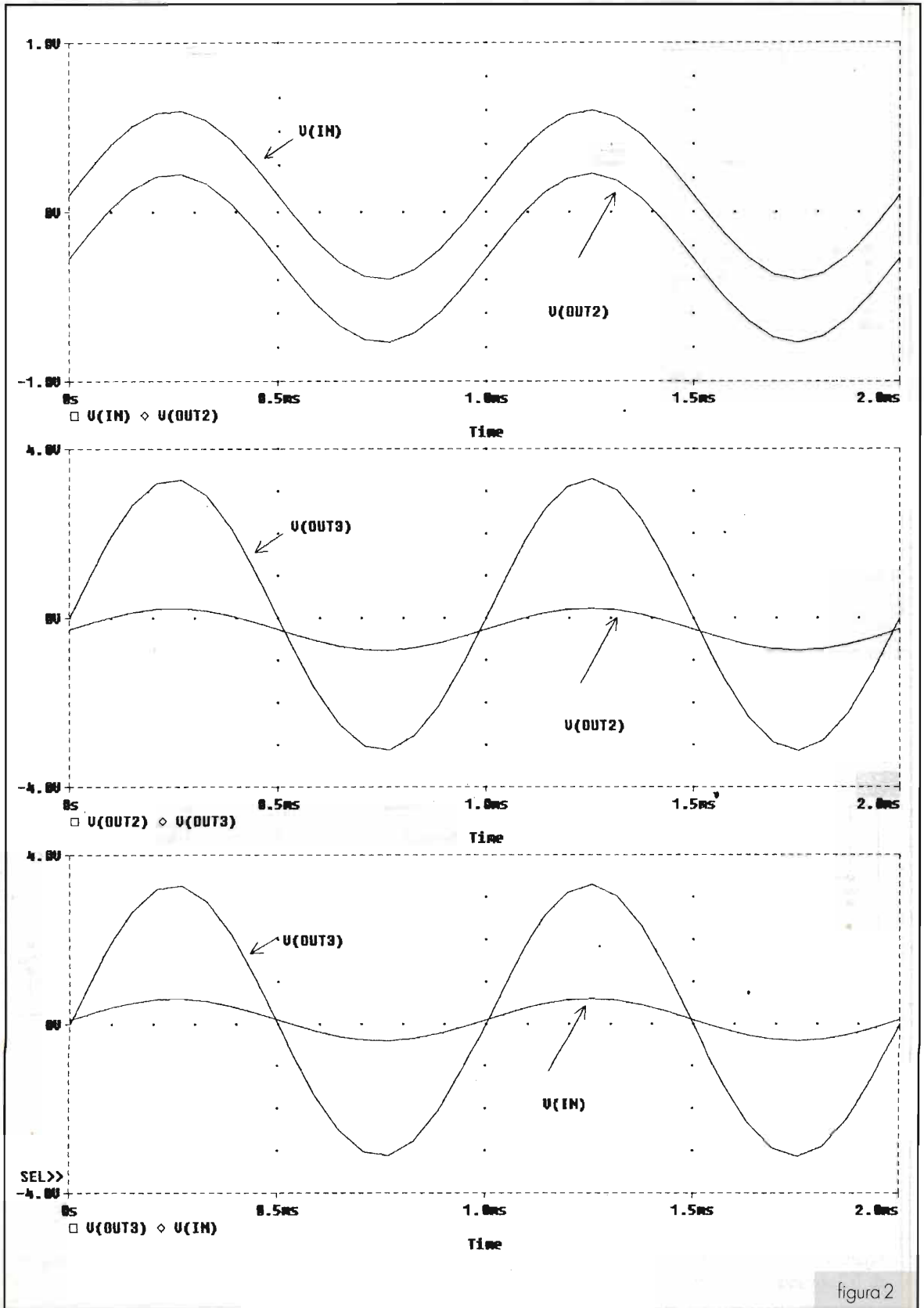


figura 2

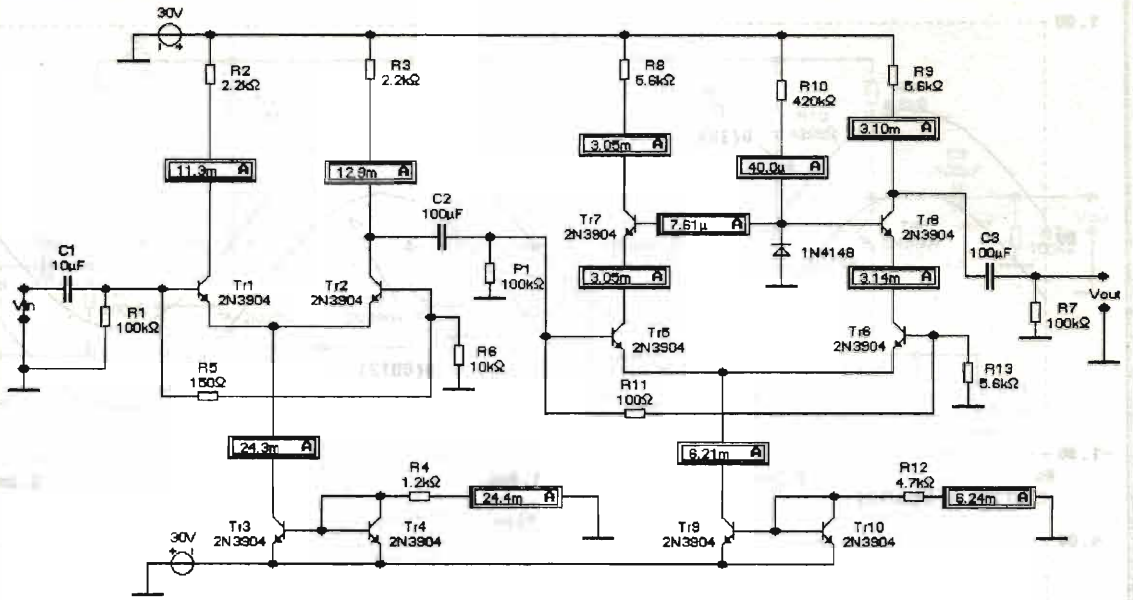


figura 3 - È possibile leggere le correnti di polarizzazione del pre nei vari punti del circuito cortocircuitando l'ingresso. Notare come la corrente che scorre sul differenziale è praticamente il doppio di quella che scorre nei collettori dei transistor del differenziale. Queste sono le correnti ottimali di polarizzazione del preampli che ci hanno permesso di ricavare le perfette onde sinusoidali di tensione e corrente della figura 2 vista precedentemente.

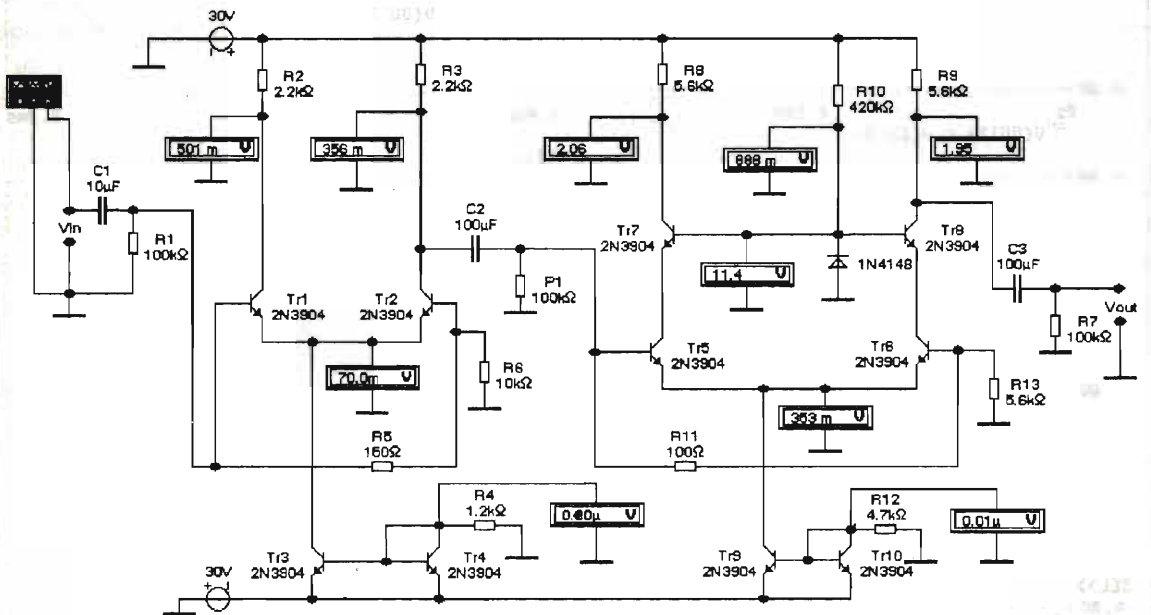
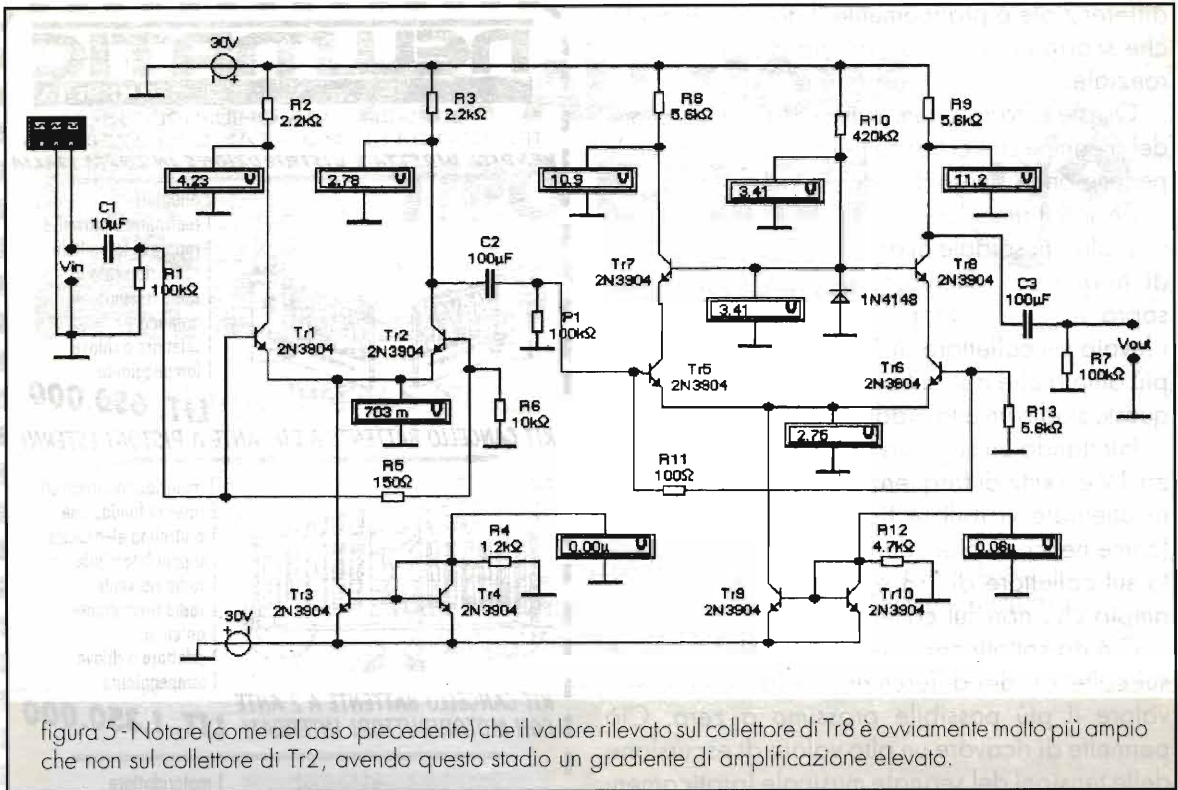


figura 4 - Si può notare che il valore rilevato sul collettore di Tr8 è ovviamente molto più ampio che non sul collettore di Tr2, avendo questo stadio un alto gradiente di amplificazione.

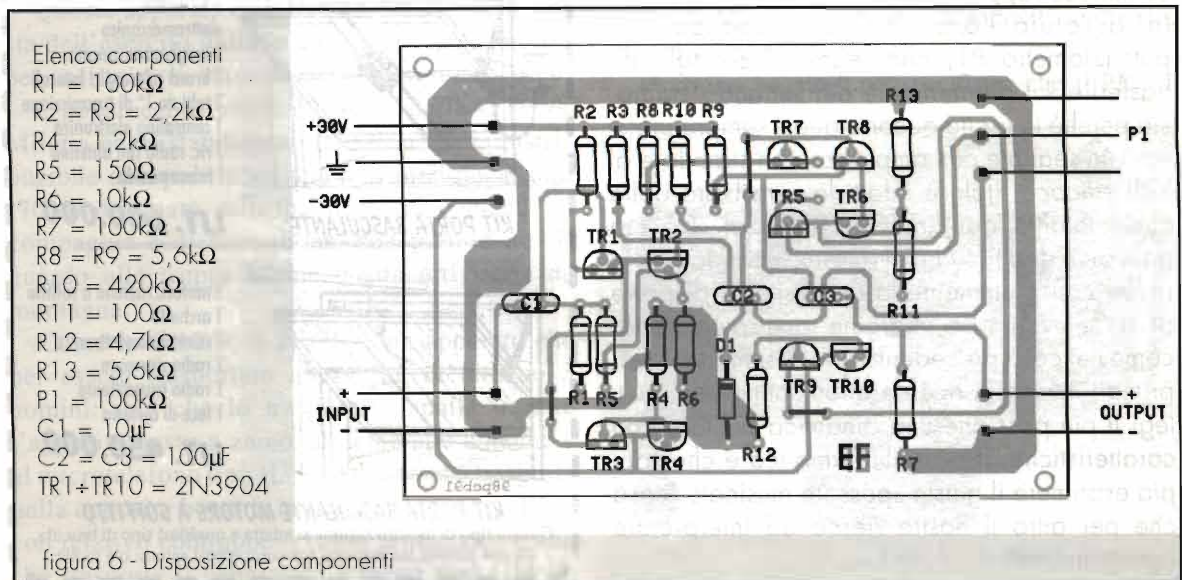


circuito. La considerazione da fare è che in tutti i casi le forme d'onda sono delle perfette onde sinusoidali, senza apprezzabili distorsioni, che ingresso ed uscita sono in fase tra loro, e che in uscita disponiamo di un segnale amplificato di circa 5 volte in tensione.

Se andiamo ad analizzare ora la figura 3

possiamo vedere che nel nostro circuito sono stati inseriti degli amperometri elettronici per la lettura delle correnti di polarizzazione dei due stadi.

Dalla figura è possibile leggere le correnti di polarizzazione del pre-ampli nei vari punti del circuito, con l'ingresso cortocircuitato. È possibile notare come la corrente che scorre sul





differenziale è praticamente il doppio di quella che scorre nei collettori dei transistor del differenziale.

Queste sono le correnti ottimali di polarizzazione del preampli che ci hanno permesso di ricavare le perfette onde sinusoidali di tensione.

Se iniettiamo (come visibile in figura 4) un segnale sinusoidale di ampiezza 100mV e 1kHz di frequenza, otteniamo le tensioni alternate sopra espresse. Si può notare che il valore rilevato sul collettore di Tr8 è ovviamente molto più ampio che non sul collettore di Tr2, avendo questo stadio un alto gradiente di amplificazione.

Iniettando un segnale sinusoidale di ampiezza 1V e 1kHz di frequenza, otteniamo le tensioni alternate visibili in figura 5. Si può notare (come nel caso precedente) che il valore rilevato sul collettore di Tr8 è ovviamente molto più ampio che non sul collettore di Tr2.

C'è da sottolineare che i valori delle tensioni sui collettori dei differenziali debbono avere il valore il più possibile *prossimo a zero*. Ciò permette di ricavare un alto valore di escursione delle tensioni del segnale musicale (praticamente il range è prossimo al valore della tensione di alimentazione), prima che si possa determinare il fenomeno della saturazione da eccesso di ampiezza di segnale.

Mentre sul primo differenziale la tensione sul collettore è di 1.58V, quindi prossima allo zero, nel secondo differenziale con i suoi 12.6V, tale margine si riduce a circa 17V efficaci, che comunque rappresenta sempre un ottimo valore in assoluto. Sia per la presenza del potenziometro P1, che regola il segnale da trasferire sul differenziale del secondo stadio, sia perché in uscita occorre quasi sempre prelevare un segnale con ampiezza non superiore al *Volt efficace*, (tale è infatti la sensibilità della quasi totalità dei finali di potenza). Da ciò possiamo dedurre che in questo secondo stadio risulta non preminente la necessità di disporre di un elevatissimo margine anti-saturazione, come nel caso precedente, ma assumono valori primari invece la ricerca di un sound che privilegi il più possibile una dinamica pulita e con caratteristiche di neutralità timbrica e che sappia esprimere il giusto spessore musicale, cosa che per altro il nostro riesce ad interpretare egregiamente.

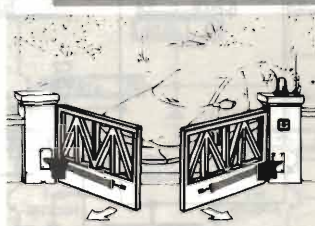
NEUMATIC

BRESCIA

BRESCIA - VIA CHIUSURE, 33

TEL. 030.2411.463 - FAX 030.3738.666

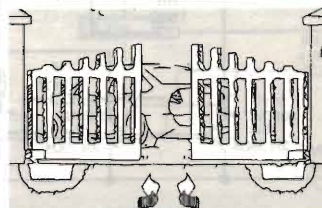
VENDITA DIRETTA E DISTRIBUZIONE IN TUTTA ITALIA



- 2 attuatori
- 1 centralina elettronica
- 1 coppia di fotocellule
- 1 radio ricevente
- 1 radio trasmittente
- 1 antenna
- 1 selettore a chiave
- 1 lampeggiante

LIT. 650.000

KIT CANCELLO BATTENTE A DUE ANTE A PISTONI ESTERNI



- 2 motoriduttori interrati
- 2 casse di fondazione
- 1 centralina elettronica
- 1 coppia fotocellule
- 1 radio ricevente
- 1 radio trasmittente
- 1 antenna
- 1 selettore a chiave
- 1 lampeggiante

LIT. 1.350.000

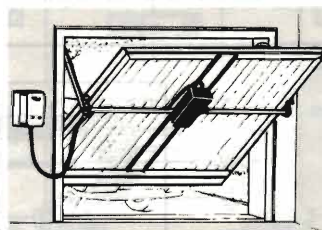
KIT CANCELLO BATTENTE A 2 ANTE CON MOTORIDUTTORI INTERRATI



- 1 motoriduttore
- 1 centralina elettronica
- 1 coppia di fotocellule
- 1 radio ricevente
- 1 radio trasmittente
- 1 antenna
- 1 selettore a chiave
- 1 lampeggiante
- 4 metri di cremagliera

LIT. 600.000

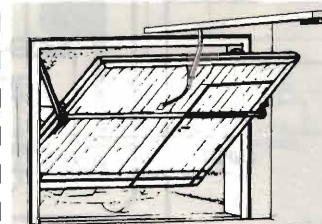
KIT CANCELLO SCORREVOLE



- 1 attuatore elettromeccanico
- 1 longherone zincato
- 2 bracci telescopici laterali
- 2 tubi da 1" di trasmissione
- 1 centralina elettronica
- 1 ric. radio con antenna
- 1 telecomando

LIT. 600.000

KIT PORTA BASCULANTE



- 1 motorizzazione a soffitto
- 1 archetto
- 1 centralina elettronica
- 1 radio ricevente
- 1 radio trasmittente
- 1 luce di cortesia

LIT. 450.000

KIT PORTA BASCULANTE MOTORE A SOFFITTO

Questo tipo di motorizzazione si adatta a qualsiasi tipo di bascula, sia con portina laterale che con contrappesi esterni o a molle.



RTx ALL-MODE TIPO E-PRC/1



aria di casa nostra

William They, IW4ALS

Cari amici, per questa volta lasciamo stare gli apparati dell'est e guardiamo un po' in casa nostra.

Vi voglio presentare il ricetrans tipo E-PRC/1, in dotazione al nostro esercito.

Un po' di storia

Questo apparato è nato da una specifica richiesta dell'esercito italiano alla metà degli anni '60 per sostituire la vetusta anche se ottima GRC/9.

L'apparecchio viene costruito dalla GTE di Milano negli stabilimenti di Trieste, e la distribuzione ai reparti comincia agli inizi degli anni '70; è destinato principalmente ai comandi di compagnia e di battaglione, con particolare riguardo alle truppe alpine e alla artiglieria da montagna.

Come la GRC/9, il PRC/1 è un apparato che per essere trasportato abbisogna di almeno 3 uomini: uno che lo trasporta a spalla tramite l'apposito basto a zaino, assieme alle antenne e al microtelefono tipo H33/FTP; uno che trasporta nella apposita borsa le batterie e le antenne filari con relativo contrappeso (terre artificiali); e uno che trasporta il generatore a mano tipo GM /1,

con relativo sedile, e gli accessori.

Per il trasporto sommeggiato su muli o cavalli esiste un apposito basto Philips identico a quello della GRC/9.

Il PRC/1 può, mediante un apposito supporto, essere montato su veicoli.

Apro una parentesi per specificare che il PRC/1



Foto 1 - E PRC/1 frontale



non è un "manpak", cioè un portatile, ma è solo un "trasportabile a spalla", in quanto non è dotato di alimentazione interna, ovvero non è autonomo.

Pesi e misure dell'apparato e dei suoi principali accessori (foto 2)

RTx: Peso kg 11, dimensioni: 312,5x320x124mm.

Generatore a manovella: Peso kg 8, dimensioni: 250x200x200mm.

Cassetta porta batteria (due): Peso kg 7, dimensioni: 240x90x275mm. Lista degli accessori.

- Borsa di tela per contenere gli accessori;
- Basto a zaino per trasporto a spalla;
- Busta di tela gommata con gli stili componibili l'antenna, uno da 3 metri e uno da 2 per un totale di 5 metri se montata completa.
- Adattatore per detta antenna, per accoppiarla con il connettore tipo BNC (uscita a 50Ω).
- Antenna filare (long wire) in rame, lunga 16 m con 5 tronchi da 2 m cadauno, collegati da sezionatori a seconda della frequenza usata.
- Spezzone di cavo lungo 70cm, con intestato da una parte un BNC e dall'altra un morsetto per adattare la long wire al PRC/1.
- Contrappeso (terra artificiale) con i suoi 4 picchetti di terra da usarsi con l'antenna a stilo e con la long wire.
- Antenna a dipolo da 75 metri (37,5 m per braccio), che come la filare dispone di 20 sezionatori per braccio, con corde e tiranti e 25m. di cavo coax tipo RG 59 a 75Ω, intestato BNC.
- Due scatole porta-batterie per batterie al NC oppure al piombo da 24V/3,5A. Sulle scatole abbiamo: da un lato un connettore di uscita a 3 contatti (femmina) che va al RTx; vicino al connettore notiamo il deviatore "carica" e "servizio": dall'altro lato il connettore d'ingresso a



Foto 2 - E PRC/1. Accessori e manuali

3 poli (maschio) per la carica della batteria, con la spia rossa di carica. Nella cassetta è inoltre inserito il limitatore di corrente di carica.

- Basamento (mounting) veicolare con silent-block, con incorporato il filtro e il limitatore di tensione tipo FL-1/RH4 (vedi Foto 3).
- Altoparlante tipo LS166/U
- Tasto telegrafico tipo J45 con il suo adattatore tipo 314-050/1 e i due manuali di servizio e riparazione.
- Cuffia con microfono incorporato con comando a pettorale tipo 227/U.
- Microtelefono a carbone tipo H33/FTP.
- Microfono a carbone tipo H33/FTP.
- Microfono a carbone tipo M 29/AU.



Foto 3 - PRC 1. Montato su mounting veicolare e filtro stabilizzatore di tensione tipo FL-1/RH-4.

- Convertitore 12/24V tipo 611-502/07 per elevare la tensione da 12 a 24V.
- Generatore a manovella tipo GM/1 con uscita 24V-5A e i vari cavi di connessione.
- Generatore GM/1 è identico a quello della GRC/9, cambia solo la tensione d'uscita e, con italice malignità, suppongo abbiano riciclato le "carcasce" dei vecchi generatori della G9 (vedi Foto 4).

Vediamo ora l'apparato vero e proprio

Il PRC /1 copre una frequenza che va da 2 a 11,999MHz con passi da 1kHz.

Sintonia sintetizzata

Funzionamento "All-Mode" AM, (A3), CW (A1) con e senza filtro, USB (A3J).

Stabilità di frequenza per intervalli di tempe-



Foto 4a - PRC/1 con generatore a manovella tipo GM/1 con sacche trasporto in tela.

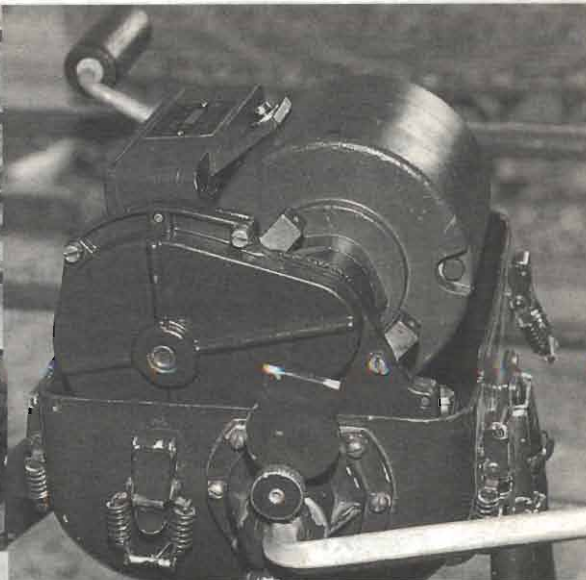


Foto 4b - Il generatore a mano aperto.

ratura di $\pm 10^{\circ}\text{C}$, nel campo di temperature comprese da -30 a $+50^{\circ}\text{C}$; migliore di $\pm 1,5 \times 10^6$.

Potenza output

In CW (A1), normale: 10W, Ridotta: 3W.
 Ampiezza (A3), normale: 3W, ridotta: 1W.
 SSB (USB, A3J), normale: 10W pep, ridotta: 3W pep.
 Attenuazione delle frequenze spurie: 60dB;
 Attenuazione della portante in A3J: 50dB.
 Prodotti di intermodulazione di terzo ordine: 25dB; Attenuazione della 2^a armonica: 30dB.

Sezione ricevente

Sensibilità: $1\mu\text{V}$ (tensione) per 10dB di S+N - n.
 Selettività in A3J: i segnali da 300 a 3000Hz sono compresi in una fascia di $\pm 6\text{dB}$ rispetto al livello di 1000Hz. Alla frequenza di 4600Hz, l'attenuazione è di 60dB.
 Attenuazione frequenze spurie: 60dB. Attenuazione Fq. immagine: 70dB.
 Potenza d'uscita BF con distorsione del 10%, con altoparlante: 1W, con microtelefono: 5mW.
 Risposta in BF, $\pm 6\text{dB}$ per Fq. da 300 a 3000 Hz.
 Caratteristica del C.A.S.: potenza d'uscita BF entro 3dB con segnale in antenna da $1\mu\text{V}$ a 0,1 V.

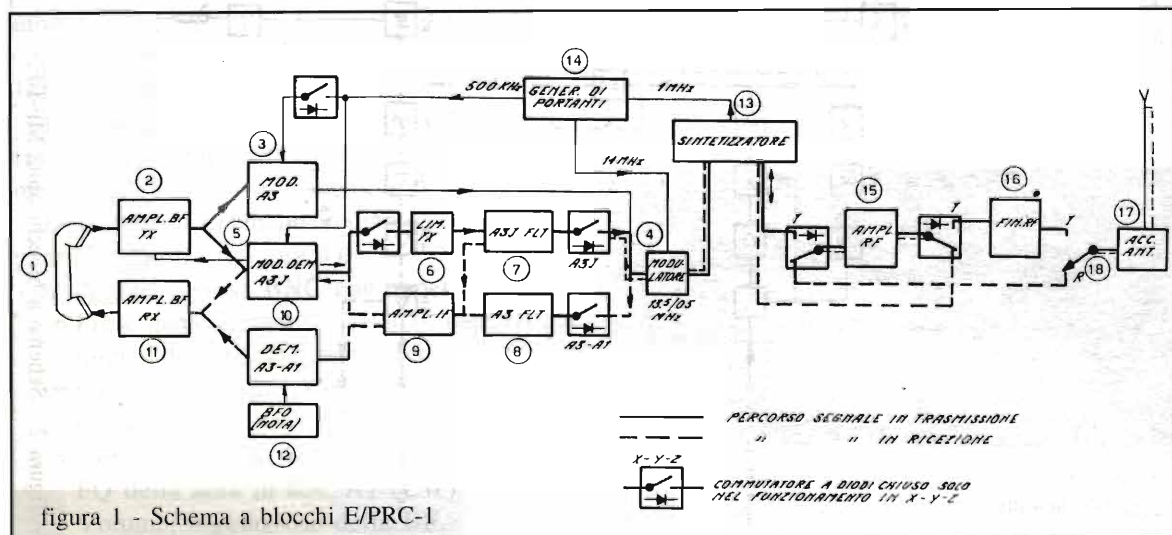


figura 1 - Schema a blocchi E/PRC-1

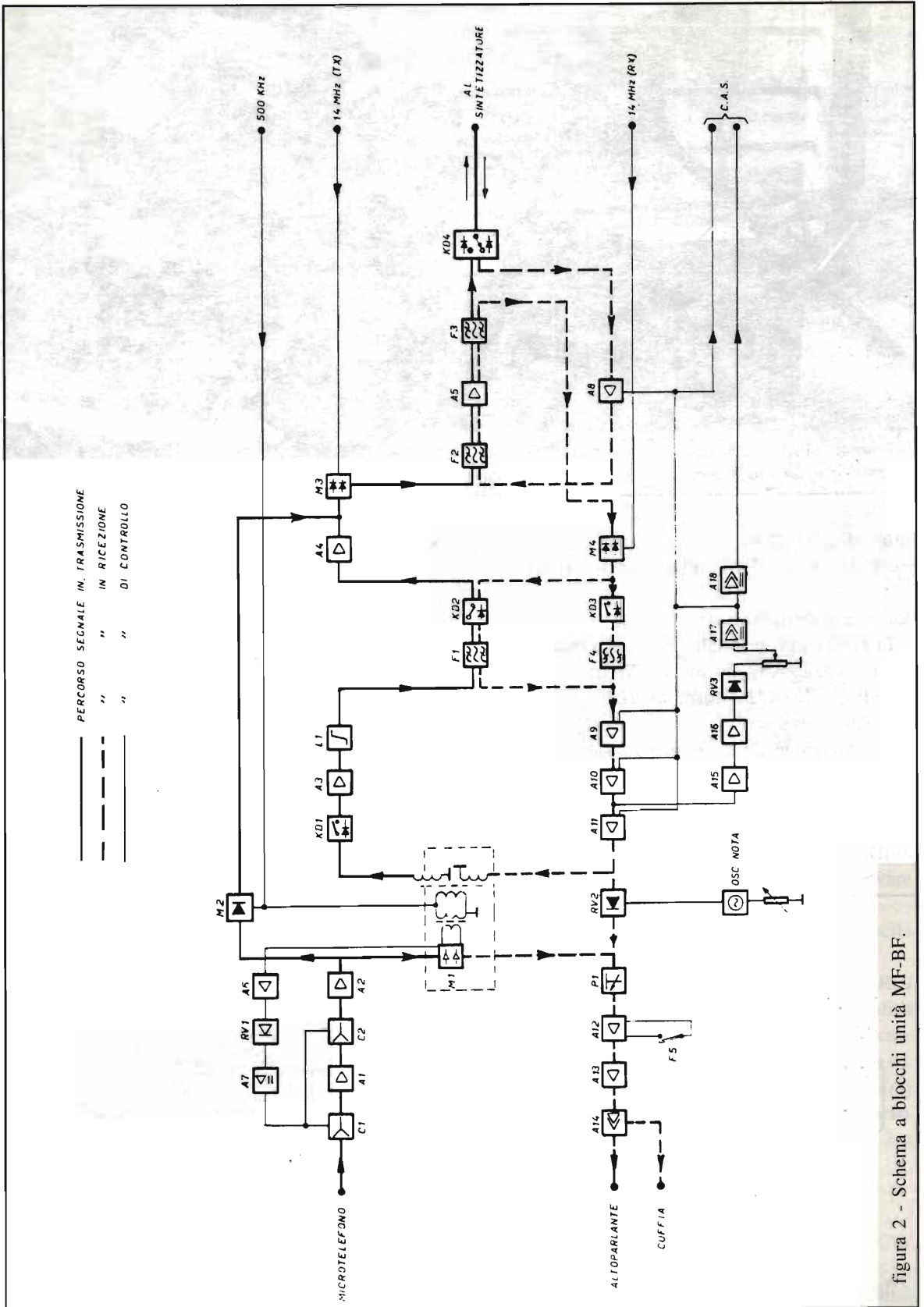


figura 2 - Schema a blocchi unità MF-BF.

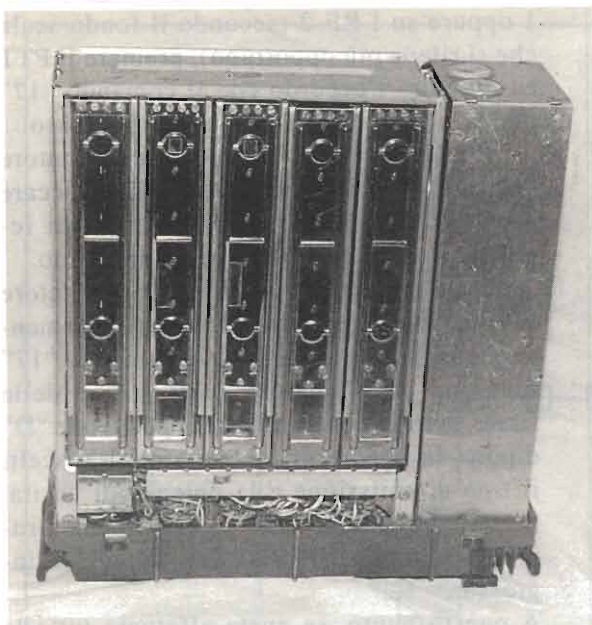


Foto 5 - Moduli e gruppo RF.

Adattatore d'antenna suddiviso nelle seguenti 4 sottogamme: 2÷3; 3÷5; 5÷8; 8÷11,999MHz.

Alimentazione

Da batteria: $\pm 24V$ nominali.

Da generatore a mano: $\pm 24/26V$ nominali.

Dai 24V nominali del veicolo: $\pm 23/33V_{cc}$.

Con convertitore 12/24V. Ingresso $\pm 11/15V_{cc}$, uscita $\pm 23/33V_{cc}$.

Consumi in RX con alimentazione a 24Vcc nominali: 7W con altoparlante inserito a Wu BF = 1W; 6W con microtelefono a Wu BF di 5mW.

Consumo in TX: 40W.

Il RTX, è composto dalle seguenti parti modulari (vedi Foto 5) da sinistra: Cifra 1MHz; Cifra 100kHz; Cifra 10kHz; unità MF-BP; cifra 1kHz; gruppo RF.

Il telaio cablato con gruppo comandi (pannello frontale), generatore di portanti (8) e gruppo alimentatore (9), è visibile in Foto 6.

Ora, legenda alla mano, vediamo i comandi del pannello frontale (figura 4).

- 1 = Antenna, presa BNC con coperchio.
- 2 = Prese gemelle tipo U77/P a 10 contatti per micro, altoparlante, tasto, ecc.
- 3 = Guadagno RF, potenziometro per la regolazione del segnale all'ingresso del RX.
- 4 = Nota, potenziometro per la regolazione della FQ della nota in RX, A1 (CW).
- 5 = Volume, regolazione della BF.

- 6 = Presa d'alimentazione $\pm 24V$.
- 7 = Commutatore di servizio: EX - N.R.A3J. N.R.A3. N.R.A1. N.R.A1 Filtro

Inserisce la fonte di alimentazione sull'apparato, predispone il tipo di servizio desiderato, con la potenza normale o ridotta.

- 8 = Commutatore sintonia cifra 1kHz.
- 9 = Commutatore sintonia cifra 10kHz.
- 10 = Commutatore sintonia cifra 100kHz.
- 11 = Commutatore sintonia cifra 1MHz.
- 12 = Misure. Commutatore per la predisposizione dello strumento del pannello per le misure di:
 - Alim. = Tensione di alimentazione.
 - Sint = Tensione di pilotaggio stadio finale TX.
 - IC-TX = Corrente di collettore del finale TX.
 - I RF-1 = Corrente RF antenna a "Stilo".
 - I RF-2 = Corrente RF antenna "Filare e dipolo".
 - C.A.S. = Tensione C.A.S. (indicazione intensità di campo).

- 13 = "0" Potenzimetro per variare la frequenza dell'oscillatore principale $\pm 5kHz$.
- 14 = Potenzimetro di sintonia per gli stadi RF accordati.
- 15 = Amplif. RF TX. Induttanza variabile per accordo circuito RF finale.
- 16 = Antenna: 2÷3; 3÷5; 5÷8; 8÷12MHz. Posizioni D.S.F.: Commutatore per la predisposizione dei circuiti che permettono di eseguire l'accordo del 3 tipi d'antenna S = Stilo, F = Filare, D = Dipolo nelle sottogamme sopra descritte.
- 17 = Induttanza variabile per accordo antenna a stilo e filare con comando coassiale al commutatore (16) ANTENNA.
- 18 = Strumento di misura ($50\mu A$ F.s. 5Ω).
- 19 = Massa.

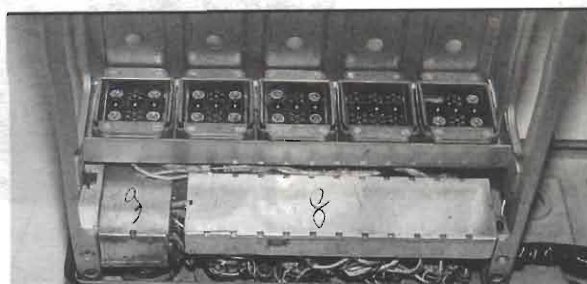


Foto 6 - Main frame porta moduli. Telaio cablato cogeneratore di portanti (8) e gruppo alimentatore (9).



Ora è arrivato il momento di mettere in funzione l'apparato, quindi procediamo come segue.

Importante! Tutte le commutazioni effettuate tramite i comandi di servizio: "7" e antenna "16", devono essere eseguite a Pulsante PTT rilasciato.

1. Colleghiamo l'antenna al BNC (oppure un carico fittizio).
2. Mettiamo "a terra" l'apparato.
3. Tramite l'apposito cavo colleghiamo l'apparato ad una sorgente a 24V.
4. Colleghiamo il micro e l'altoparlante alle apposite prese.
5. Predisponiamo il commutatore "7" in posizione AI (R) (in qualunque posizione, tranne EX, l'apparato è connesso all'alimentazione).
6. Disponiamo il commutatore "12" su ALIM. e controlliamo tramite lo strumento del pannello che la tensione di alimentazione sia regolare.
7. Tramite i commutatori di sintonia predisporre la FQ su cui si vuole operare (es.7050).
8. Disporre il commutatore "16" sulla sottogamma scelta e in posizione D.
9. Regolare il comando "14" per il max. rumore in cuffia o altop.
10. Portare il commutatore "12" su IC-TX, premere il PTT e regolare il comando "15" per la minima indicazione dello strumento.
11. Predisporre il commutatore "12" su I RF-

1 oppure su I RF-2 (secondo il fondo scala che si rileva più opportuno), premere il PTT ed eseguire l'accordo con il comando "17" per la max. indicazione sullo strumento.

12. Predisporre nuovamente in commutatore "12" su IC - TX, premere il PTT e ritoccare il comando "15" per il minimo, quindi regolare il comando "14" per il massimo.
13. A PTT rilasciato portare il commutatore "7" sul tipo di servizio desiderato. Rammento che sulle posizioni S e F il comando "17" funziona per l'accordo degli stili e della filare, mentre non agisce sulla posizione "D" dipolo, in quanto già accordato. Ora, scelti il tipo di emissione e la potenza di uscita, portare il comando "12" su C.A.S. e lo strumento segnerà il livello del segnale in ingresso.

A questo punto, se avete effettuato tutte le regolazioni come descritto, siete pronti per andare in aria con un ottimo apparato QRP, che sicuramente vi darà moltissime soddisfazioni, non ultima quella di usare una radio frutto dell'ingegno nazionale che non ha nulla da invidiare alle sue consorelle straniere.

Per quanto riguarda la LSB, dato che quasi tutti gli apparati militari di quella generazione ne sono sprovvisti, vi consiglio di adottare la soluzione dello scrambler esterno, come ho fatto io: funziona in maniera egregia, costa

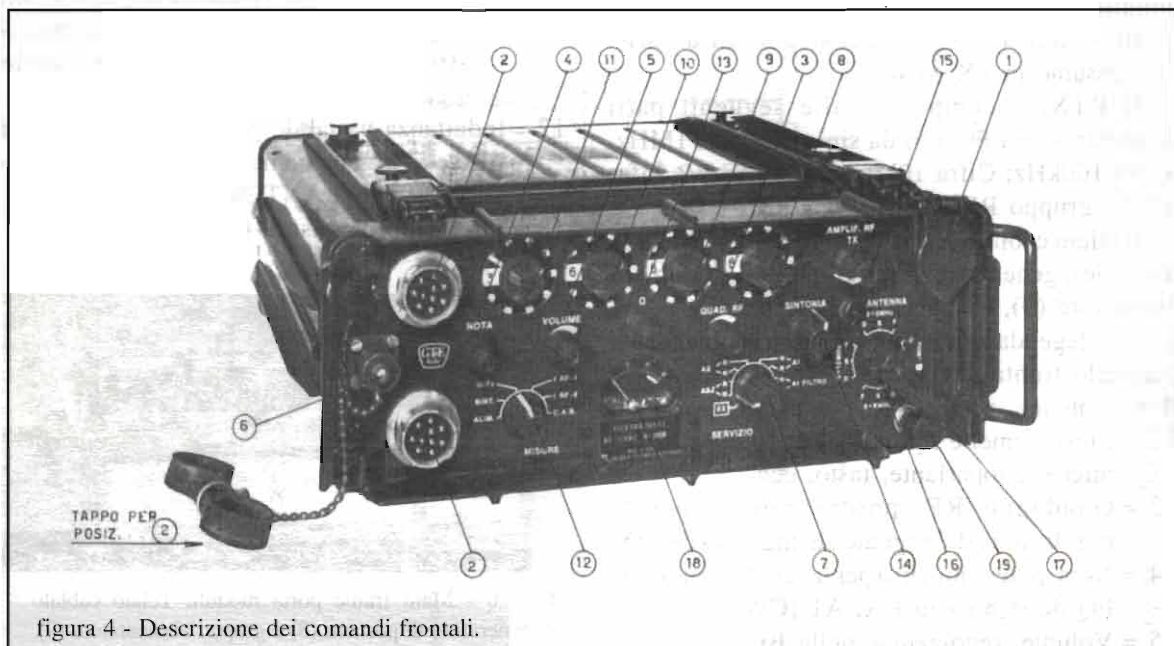
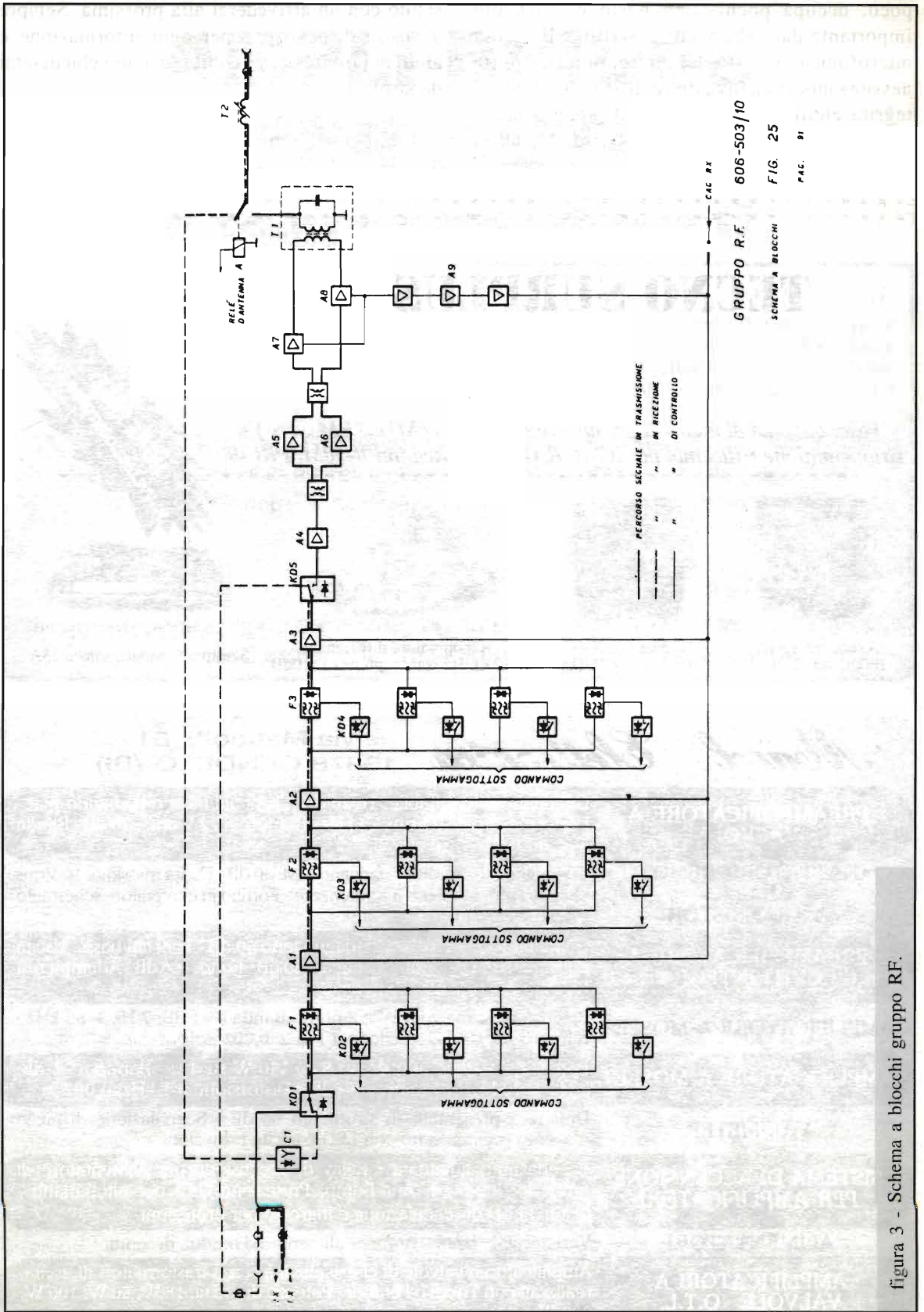


figura 4 - Descrizione dei comandi frontali.



GRUPPO R.F. 606-503/10
 SCHEMA A BLOCCHI FIG. 25
 PAG. 91

figura 3 - Schema a blocchi gruppo RF.



poco, occupa pochissimo posto e, cosa più importante dato che viene inserito sulla presa microfonica al posto del micro, non comporta nessuna modifica invasiva e distruttiva dell'integrità elettrica ed estetica dell'apparecchio.

Sperando di avervi interessato, cordialmente vi

saluto con un arrivederci alla prossima. Sempre a vostra disposizione per ogni informazione e aiuto nel limite del possibile (ma non chiedetemi denaro!...).

Bibliografia tratta dal TM originale

TECNO SURPLUS di Lo Presti Carmelina

SURPLUS CIVILE E MILITARE - COMPONENTISTICA R.F.

TELECOMUNICAZIONE - STRUMENTAZIONE

via Piave, 21 - 95030 TREMESTIERI ETNEO (CT)

tel. (0335)411627 • fax (095)7412406 • E-mail: carmelo.litrico@ctonline.it

Vasta quantità di manuali per apparati Surplus (TM11... FM... ecc.) e strumentazione • Ricambi per R7-B, RAL, RAK, Redifon R-50M, PRC-90



Attenuatore Arra,
100dB sino a 2GHz



Attenuatore Arra,
60dB sino a 2GHz



Accoppiatore direzionale
7/12,4GHz Narda, prelievo -10dB



Semiponte raddrizzatore 25A

HOME PAGE
www.tecnosurplus.com

Marel Elettronica

via Matteotti, 51
13878 CANDELO (BI)

PREAMPLIFICATORE A VALVOLE

Guadagno selezionabile: 16/26 dB - Toni alti/bassi e comando Flat - Uscita massima: 50 Vrms a 1 kHz - Rumore rif. 2 V out: -76 dB - Banda a -1 dB: 5 Hz ÷ 70 kHz

ADATTATORE REMOTO MM-MC A TRANSISTOR

Guadagno MC: 56 dB - Guadagno MM: 40 dB - Uscita massima: 10 Vrms - Ingressi separati selez. internamente - Fornito in contenitore schermato - Adempienza RIAA: ±0,7 dB

PREAMPLIFICATORE A CIRCUITI INTEGRATI

Guadagno linea 16 dB - Guadagno fono 50 dB - Toni alti/bassi - Uscita massima 10 Vrms - Rumore linea: -80 dB - Fono: -66 dB - Adempienza RIAA: +0,5/-0,7 dB

AMPLIFICATORE A MOSFET

Potenza massima: 100 W 4/8 ohm - Banda a -1 dB: 7 Hz ÷ 80 kHz - Rumore -80 dB - Distorsione a 1 kHz: 0,002 %

AMPLIFICATORE A MOSFET

Potenza massima: 200 W su 8 Ω; 350 W su 4 Ω - Banda a -1 dB: 7 Hz ÷ 70 kHz - Rumore -80 dB - Distorsione a 1 kHz: 0,002 %

V.U. METER

Dinamica presentata su strumento 50 dB - Segnalazione di picco massimo preimpostato con LED e uscita protezioni.

SISTEMA DI ACCENSIONE PER AMPLIFICATORI

Scheda autoalimentata - Relay di accensione per alimentatore di potenza, Soft-Start, Anti-Bump, Protezione C.C. per altoparlanti - Relativi LED di segnalazione e ingresso per protezioni.

ALIMENTATORI

Vari tipi stabilizzati e non per alimentare i moduli descritti.

AMPLIFICATORI A VALVOLE O.T.L.

Amplificatori a valvole di classe elevata senza trasformatori di uscita, realizzati con Triodi o Pentodi - Potenze di uscita: 18 W, 50 W, 100 W, 200 W a 8 Ω.

I moduli descritti sono premontati. Per tutte le altre caratteristiche non descritte contattateci al numero di telefono/fax **015/2538171** dalle 09:00 alle 12:00 e dalle 15:00 alle 18:30 Sabato escluso.



AMPLI-BRIDGE PER AUTO

a componenti discreti

Marco Stopponi

Avere un impianto alta fedeltà in automobile è cosa da tutti, ma non è così facile avere un Hi-Fi esoterico. Un'autoradio dalle ottime caratteristiche da sola non permette sonorizzazioni ad alto livello, occorre aumentarne la potenza erogata.

Moltissimi sono i booster in commercio ma, migliori sono le caratteristiche, più lievitava il prezzo.

In queste pagine viene presentato un amplificatore per auto veramente O.K. di potenza non esorbitante, ma con ottima erogazione in corrente.

Progetti di booster per autoradio sono stati presentati dalla maggioranza delle riviste di elettronica, tutti, o quasi, realizzati utilizzando integrati dedicati, tipo TDA2005/2009; ottimi componenti, molto affidabili, ma di medie caratteristiche Hi-Fi.

È vero che la maggioranza delle ditte commerciali si servono di questi ottimi integrati, ma i costruttori dell'Hi-Fi esoterico in auto si rivolgono verso circuitazioni a ponte completamente discrete.

Perché questo? In primis la circuitazione BTL discreta permette un'erogazione di potenza maggiore, migliori qualità di dinamica, ma soprattutto la possibilità di pi-

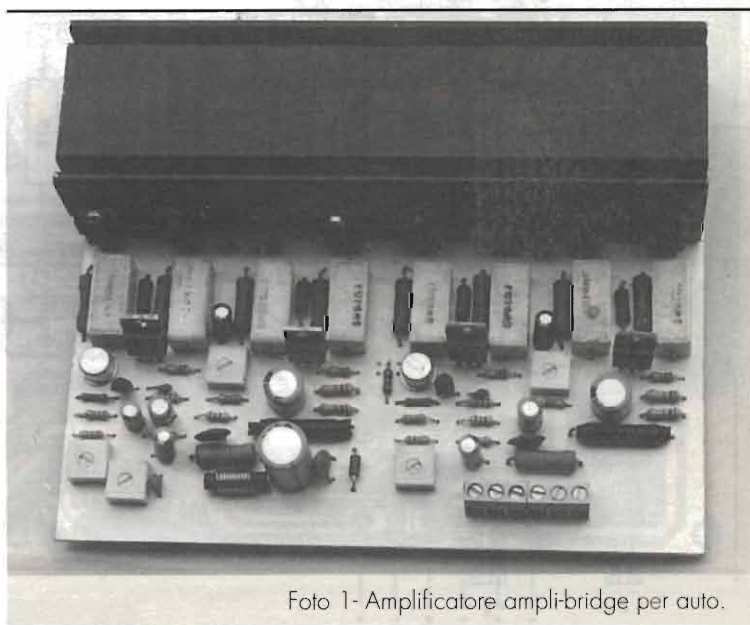
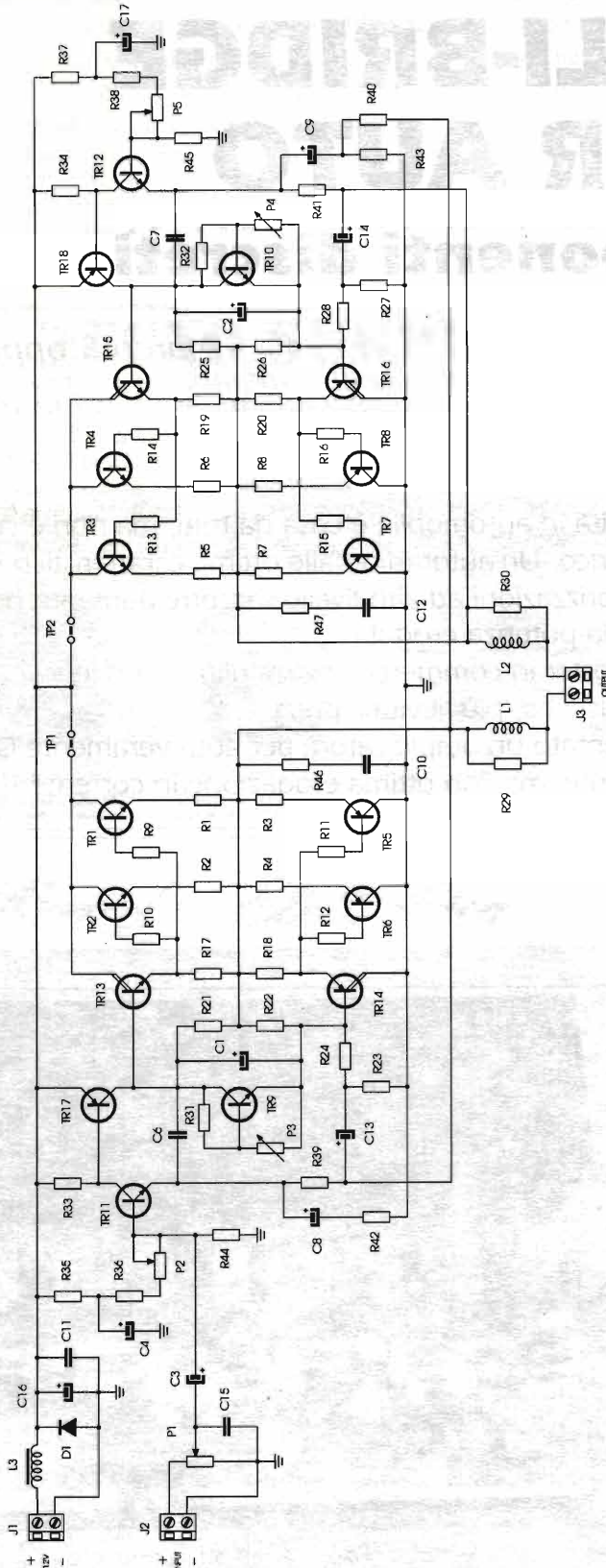


Foto 1- Amplificatore ampli-bridge per auto.



- R1+R8 = 0,1Ω - 5W
- R9+R16 = 4,7Ω - 3W
- R17+R20 = 180Ω - 1W
- R21+R28 = 1kΩ 1/4W
- R29 = R30 = 10Ω/2W
- R31 = R32 = 1,8kΩ 1/4W
- R33 = R34 = 1,5kΩ 1/4W
- R35+R38 = 33kΩ 1/4W
- R39+R41 = 5,6kΩ 1/4W
- R42 = R43 = 270Ω 1/4W
- R44 = R45 = 100kΩ 1/4W
- R46 = R47 = 18Ω 1/2W
- P1 = 22kΩ trimmer
- P2 = P5 = 47kΩ trimmer
- P3 = P4 = 1kΩ trimmer
- C1+C5 = 4,7µF/16V electr.
- C6 = C7 = 100pF cer.
- C8 = C9 = 470µF/16V electr.
- C10 + C12 = 100nF cer.
- C13 = C14 = 1000µF/16V electr.
- C15 = 1nF cer.
- C16 = 2200µF/16V electr.
- D1 = 1N4001
- TR1+TR4 = BD911
- TR5+TR8 = BD912
- TR9+TR12 = BC337
- TR13 = TR14 = BDX 53C
- TR15 = TR16 = BDX 54C
- TR17 = TR18 = BC161
- L1 = L2 = 10 spire filo ø 1 mm avvolte su R29-R30
- L3 = 10 spire filo ø 1,5 mm su ferrite a bocchetta ø5 mm

figura 1 - Schema elettrico.

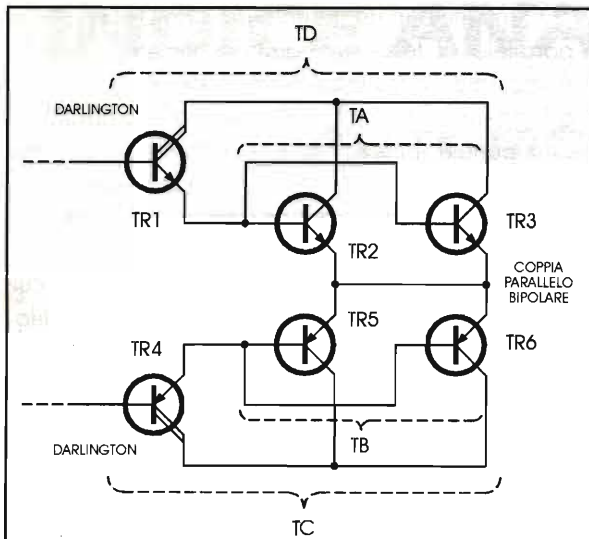


figura 2 - Configurazione stadio finale. Trinton = ovvero darlington di darlington + coppia parallelo in uscita. Erogazione oltre 30A.
 $H_{fe} TD = H_{fe} T1 \times H_{fe} TA$
 $H_{fe} TC = H_{fe} T4 \times H_{fe} TB$
 N.B.: La reazione R39 e R41 limita il guadagno in tensione degli stadi finali.

Nella costruzione di questo amplificatore abbiamo preferito, per ottenere potenza, abbassare l'impedenza di uscita, ciò per non complicare ulteriormente la circuiteria con inverter di alimentazione, realizzazioni piuttosto difficili da autocostruire.

Funzionamento

Lo schema elettrico di figura 1 rivela una classica circuiteria a ponte, ovvero il connubio di due moduli amplificatori identici operanti su entrambi i poli di uscita; in questo modo si ottiene, a parità di tensione di alimentazione ed impedenza, il quadruplo di potenza.

Montaggio

Un unico circuito stampato prevede tutti i componenti dell'amplificatore, compresa l'aletta disposta sul fondo della basetta; il dissipatore sarà di generose dimensioni viste le alte correnti erogate.

Ogni transistor finale sarà posto sull'aletta mediante mica e passavite in teflon (a questo proposito consiglio il lettore di provare l'isolamento tra il case metallico dei finali, uno per uno, e l'aletta) TR9 e TR10 verranno posti a contatto del

lotare carichi difficili. Impedenze d'uscita molto basse, fino ad 1Ω , faranno erogare all'amplificatore oltre 50W di potenza effettiva.

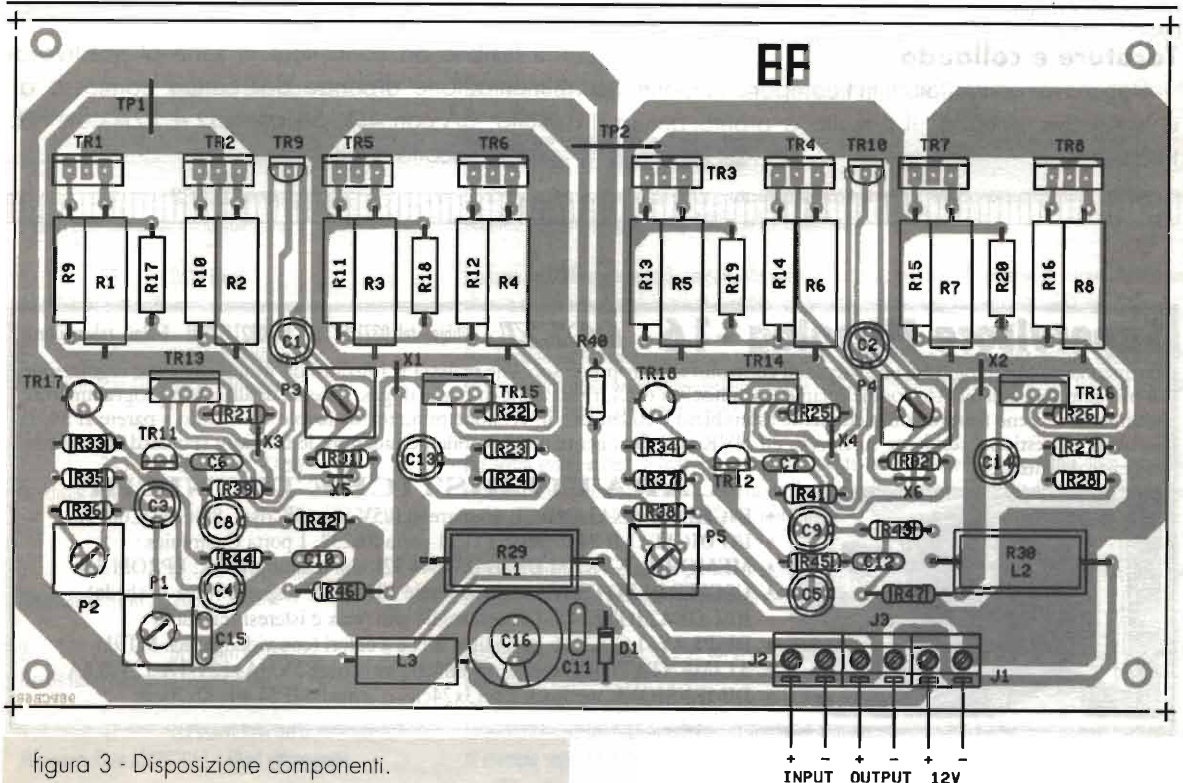


figura 3 - Disposizione componenti.

Caratteristiche tecniche

Alim. = 12-16Vcc/12A max
 Pot. musicale max = 120W su 1 Ω ; 60W su 2 Ω ;
 45W su 4 Ω ; 22W su 8 Ω
 Pot. RMS (THD 2% 1kHz 14,4Vcc) = 70W su 1 Ω ;
 35W su 2 Ω ; 22W su 4 Ω ; 11W su 8 Ω
 Rapp. S/N = migliore di 80dB
 Rapp. freq. = 20+20kHz \pm 1dB
 Slew Rate = 80 μ S
 Sensibilità input = 500mV per il clipping
 Corrente max erogabile = 30A per ramo 50mS

dissipatore a pressione con grasso al silicone.

Non sono necessarie alette per i darlington di pilotaggio.

Il Lettore autoconstruirà per prime le bobine L1, L2, composte da 10 spire di filo smaltato da 1mm di diametro avvolte su R29, R30 che sono resistori da 10 Ω /2W. Per sicurezza si potranno racchiudere gli induttori con gomma termorestringente.

L3, impedenza di alimentazione, è realizzata avvolgendo 10 spire di filo smaltato da 1,5mm di diametro su ferrite a bacchetta di diametro 5mm.

È consigliabile montare sullo stampato prima i componenti passivi più piccoli, quindi i più voluminosi infine quelli attivi e polarizzati, da ultimi i finali sull'aletta. Per questa fase riferirsi a figura 3.

Tarature e collaudo

Dopo aver controllato tutti i componenti montati e le relative polarità, il circuito è pronto per la taratura.

Connettete in uscita un carico da 32 Ω /3W in parallelo al tester in portata voltmetrica 20Vfs. Alimentate il circuito quindi regolate R50, R51 fino a leggere sul tester la tensione minima possibile. Ora ponete il tester, sempre sulla stessa portata, tra L1 e massa, ritarate P2 fino a leggere +V/2; stessa operazione ponendo il tester tra L2 e massa, regolando P5.

Queste operazioni sono effettuate cortocircuitando i punti di taratura con spezzoni di filo. Sostituite su TP1 il tester al ponticello, naturalmente connesso come amperometro, poi rialimentate e regolate P3 fino a leggere 100/150mA di consumo a vuoto. Stessa taratura per l'altro blocco.

Se si è proceduto in questo modo il circuito è pronto per l'uso.

Non resta che realizzare i cablaggi, di notevole sezione sia relativi all'alimentazione, positiva e negativa, che delle uscite.

L'ingresso accetta segnali da 500mV minimo; qualora si connettesse il circuito ad una sorgente amplificata, saldate in parallelo a P1 un resistore da 33 Ω /2W.

La taratura di P1 dipende dal segnale presente all'ingresso dell'amplificatore.

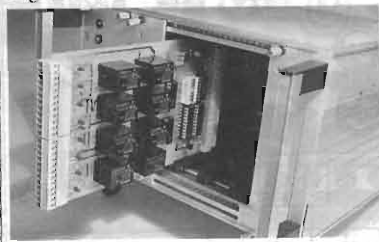
Per avere la massima potenza erogabile in uscita verranno connessi quattro altoparlanti in parallelo da 4 Ω -15/30W.

Il fusibile da connettere in serie al positivo di alimentazione dipende dal carico connesso all'uscita: 3A con 4 Ω , 6A con 2 Ω e 12A con 1 Ω .

Buon ascolto a tutti.

Supervisore Microlog -16 POZZI - Nibbia - tel. 0321/57151 - fax 0321/57291 - E-Mail: robox@tin.it

Il supervisore Microlog-16 è un sistema di controllo a microprocessore che realizza le funzioni di: monitoraggio e regolazione di impianti (riscaldamento, condizionamento, autoclavi ecc.), rivelazione di fughe di gas, sistema di allarme e programmatore settimanale. Viene fornito completamente assemblato e collaudato in versione minirack da tavolo o armadio a parete IP54. Il software di gestione, residente su Eprom ed NVRam è facilmente modificabile per adattare le funzioni standard alle diverse esigenze dell'utente.

**CARATTERISTICHE TECNICHE**

- **INGRESSI ANALOGICI:** 16 ingressi 0/5V imp. 5K risol. 8bit (ADC0817)
- **I/O DIGITALI:** 24 ingressi TTL, 1 porta RS232, 1 porta Centronics
- **MEMORIE:** NVRAM Dallas DS1644 32k con real time clock. EPROM 32k
- **USCITE DI POTENZA:** scheda 8 relé 10A/250V (espandibile a 3 schede)
- **REGOLAZIONE:** On-Off con soglie min./max e isteresi regolabili
- **DISPLAY:** LCD 2x16, o monitor B/N e a colori (con videografica MT91)
- **ALIMENTATORE:** cassetto modulare switching 5V/3A+12V/1A-12V/0,6A
- **DIMENSIONI:** minirack 23x13x24cm, o armadio IP54 40x30x20cm



INDICE ANALITICO 1998

mese	n° pagina	Autore	Descrizione
AUTOMOBILISTICA			
2	65	DINI Andrea	Da tempo sono in commercio caricabatterie intelligenti che rigenerano elementi Ni-Cd e altro, scaricano, sempre intelligentemente, senza effetto memoria, ma in auto non permettano di ricaricare altro che batterie fino ad 8V nominali. Ora non più.

3	19	DINI Andrea	Tanti modi per viaggiare in automobile comunicando, navigando in piena sicurezza tra satelliti, cellulari e computer...
---	----	-------------	---

3	75	FORNACIARI Aldo	Descrizione di un convertitore innalzatore da 12 a 220V di nuova concezione: il trasformatore non è a presa centrale e il circuito fa uso di circuiteria BTL. Utilissimo per alimentare piccoli elettrodomestici, mantenere carichi utensili a batteria etc.
---	----	-----------------	--

5	19	CHESSA Salvatore	L'utilizzo dei microcontrollori permette di ottenere strumenti di grande precisione anche a livello hobbistico. Quello qui presentato è un contachilometri che permette la lettura istantanea della velocità e permette la visualizzazione dei chilometri percorsi.
---	----	------------------	---

5	42	FORNACIARI Aldo	Un allarme per gabbare i ladri di "2 ruote", semplice ed affidabile dal costo addirittura inferiore alla classica catena.
---	----	-----------------	---

6	69	FORNACIARI Aldo	Progetto dedicato ai motociclisti, siano essi centauri o piloti di scooter. Un circuito di controllo per la carica dello batteria dello moto da porre in serie all'uscita di un normale caricabatteria economico e non controllato.
---	----	-----------------	---

12	55	STOPPONI Marco	Avere un impianto Hi-Fi Car è ormai cosa da tutti, ma non è lo stesso che avere un impianto Hi-Fi esoterico. Se moltissimi sono i booster in commercio, è anche vero che ad ottime caratteristiche corrispondono spesso cifre considerevoli. In questo caso, non avremo potenza esorbitante ma una ottima erogazione in corrente.
----	----	----------------	---

COMPONENTI

4	25	PALLOTTINO Giovanni Vittorio	23 dicembre 1947: disponendolo in quello che oggi chiamiamo connessione a base comune, con un carico di 100k Ω e una tensione di 90V, il dispositivo risultò in grado di amplificare un segnale a 1000Hz, con un guadagno in tensione di circa 100: ecco cosa è possibile leggere nel quaderno di laboratorio di Walter Brattain.
---	----	------------------------------	--

6	99	Redazione (Giacomo MARAFIOTI)	Relazione su un viaggio effettuato negli States e una visita alla famosa fabbrica di valvole non poteva certo mancare.
---	----	-------------------------------	--

DIGITALE

1	19	MELUCCI Antonio	Quattro passi tra i motori passo-passo... così era chiamata una serie di realizzazioni comparsa su queste pagine nei mesi di gennaio e giugno del 1993: ora si continua.
---	----	-----------------	--

1	23	DATA Frank	È ancora possibile aggiornare il computer che abbiamo in casa o in ufficio? È conveniente cercare di infondere almeno un po' di "forza" in più al "vecchio" malandata personal? E poi, come sarà il PC del '98?
---	----	------------	---

1	65	ALESSANDRINI Nello	Quarta parte per la realizzazione di un piccolo grande processore con un economico sistema di sviluppo: in questa puntata vengono presentate alcune istruzioni del microcontrollore e tre programmi di esempio per l'uso della linea seriale in collegamento verso un monitor o un PC.
---	----	--------------------	--

2	23	TOSI Franco, IK4BWC	Pur senza essere esperti di hardware informatica queste righe sono dettate unicamente dalla personale esperienza sul campo, e poiché sono tanti coloro che si cimentano nell'assemblaggio di cloni, queste possono essere informazioni, o consigli se preferite, molto utili.
---	----	---------------------	---

2	37	ALESSANDRINI Nello	In questa quinta parte verranno presentate alcune istruzioni del 2051 e tre programmi di esempio per l'uso del TIMER 0. Inoltre continua l'elencazione delle istruzioni del set 51.
---	----	--------------------	---

2	73	BECATTINI Gianni	Qualche soluzione a chiunque si occupi di automazione, poiché prima o poi capita la necessità di risolvere il problema di scambiare dati tra diverse unità.
---	----	------------------	---

3	47	ALESSANDRINI Nello	In questo numero si completano le istruzioni relative al microcontrollore 2051 ed esaminiamo un programma di esempio seguendo tutti i passaggi, dalla stesura al debugger, alla memorizzazione su circuito dedicato.
---	----	--------------------	--

- 4 61 FALCINELLI Flavio
Il più semplice ed economica modulo di acquisizione dati controllato dal PC
- 5 37 TOSI Franco, IK4BWC
Dimmi quale processore usi e...
- 5 59 CAPPÀ Daniele
Ripariamo lo RS-232: Piastra adattatrice da MAX231 a MX232 e da MC145406 a MC1488/1489
- 6 45 CORTANI Giorgio
Memorizzazione delle immagini: I sistemi più conosciuti
- 6 87 MELUCCI Antonio
Display per visualizzare l'ora del PC
- 7 43 MELUCCI Antonio
La parte Joystick del vostro PC
- 9 43 COSSETTO Alessandra
Emulatore col vecchio PC
- 10 27 TOSI Franco, IK4BWC
La porta USB
Il nuovo standard di comunicazione seriale
- 10 43 TARAMASSO Giorgio, IWTDJX
ADA
- 10 91 STAFFETTA Maurizio
Tre standard di comunicazione seriale
- 11 57 MELUCCI Antonio
Programmatore di EEPROM seriali
- 12 83 CHESSA Salvatore
Scheda controllo per 4 motori passo-passo
- Modulo per l'acquisizione di tensioni analogiche controllato dalla porta parallela del computer veramente ridotto all'osso ed economico, composto solamente da 5 componenti, escluso un ritaglio di basetta millefori: 8 bits converter ADC0831, un condensatore, un trimmer, un connettore maschio DB25 e un BNC da pannello.
- Si continua il viaggio "dentro" al PC per cercare di capire meglio come funziona e, come le altre volte (vedi n° 169-febbraio '98), ecco dunque alcune informazioni dettate unicamente dalla esperienza diretta dell'autore.
- Viene proposto una modifica con cui risulta possibile la riparazione di alcuni TNC affetti da uno dei guasti più comuni: la sostituzione del driver seriale, non più reperibile, con un altro componente più comune.
- Introducendo l'argomento della digitalizzazione delle immagini si distinguono le varie estensioni.
- Un simpatico gadget che con un TSR è in grado di visualizzare l'ora del sistema lasciandovi liberi di lavorare sul vostro beneamato PC.
- Forse non tutti i PC la montano, ma se il vostro ce l'ha, allora...
- L'hobbysta dispone raramente degli strumenti necessari ed adeguati allo sviluppo ed alla realizzazione di un progetto, ma se ad esempio il sogno di un emulatore logico è proibito ai più, qualcosa si può fare sfruttando un computer, meglio ancora se in disuso.
- Continua il viaggio "dentro" al computer per cercare di capire meglio come funziona e, come negli altri articoli, ecco dunque le ultime notizie sulle tecnologie emergenti.
- Condizionamento segnali e software di gestione per scheda AD (Analogico/Digitale): le misure automatiche possono finalmente entrare in laboratorio.
- Una panoramica su tre interfacce di tipo seriale, dal punto di vista dell'hardware.
- Finalmente avrete a disposizione, oltre all'hardware, anche l'indispensabile software per utilizzarle.
- Questa scheda, nata per testare i motori passo-passo, non dispone di tante finezze, ma il suo lavoro la fa egregiamente, e per gli amanti della robotica sarà spunto per tante interessanti applicazioni.

DOMESTICA

- 1 79 FORNACIARI Aldo
Luce di emergenza a bassa tensione
- 1 87 BRICCO Andrea
Sbrinatori per frigorifero
- 2 59 STOPPONI Marco
Tripla timer
- 9 37 GATTO Armando
Interfaccia per sensori di gas
- 12 69 GATTO Armando
Tre circuiti per uso domestico
- 12 94 FORNACIARI Aldo
Furbo indicatore di black-out
- Le vigenti norme di sicurezza prevedono particolari accorgimenti in fatto di illuminazione d'emergenza: ad esempio, cantine, sotterranei e vani speciali necessitano di luci d'emergenza in bassa tensione (errata correzione sul n° 169-febbraio 1998).
- Automatismo che sbrina il frigo per circa 30 minuti ogni 16 ore eliminando così accumuli di ghiaccio sulla serpentina, ed evitando quindi sprechi di corrente e aumentando la durata del frigorifero stesso.
- Temporizzatore abbastanza singolare, con tre differenti tempi, selezionabili tramite pulsante. Uscita a relé per un facile interfacciamento del carico.
- Interfaccia di rete tuttora per pilotare carichi a tensione di rete sfruttando la corrente disponibile su di un LED. Il circuito è accoppiato otticamente per non avere massa comune con la rete.
- Un automatismo per la macchina espresso, un allarme per il frigo congelatore e una pulitrice ad ultrasuoni sono i protagonisti di questa interessante trilogia.
- Pochi componenti di recupero per avere un utile test della presenza di rete ed evitare così spiacevoli inconvenienti dovuti alla sua mancanza.

ELETRONICA GENERALE

- 3 87 FAGIOLINI Fabiano
I trucchi del mestiere
Atto secondo
- Dopo l'articolo apparso sul n° 164-settembre '97 sono piovute copiose tantissime richieste che ci hanno spinto a completare il lavoro con questo secondo atto su tutte quelle soluzioni da "praticone" che possono però essere molto utili a risolvere piccole e grandi problemi della nostra professione o hobby.



- 3 91 TOSELLI Giuseppe, IW4AGE
AVC Super Flash
AVC non è che l'acronimo di Automatic Volume Control ed è una sorta di compressore audio con prestazioni estese in modo da non presentare eccessive limitazioni di impiego, infatti può essere un potenziometro elettronico o un limitatore automatico il cui ingresso può essere sia ad alto che a basso livello.
- 5 32 DE VIVO Vincenzo
La sagra dei minicircuiti
Una manciata di componenti per un timer molto versatile e un modulo per sostituire i rumorosi, inaffidabili e costosi relé passo-passa.
- 7 49 BRICCO Andrea
Ultrasonic link
Un'idea veramente nuova che potrà aiutarvi in tantissimi casi: trasmettitore e ricevitore ultrasonico con trasduttori piezoceramici, tipo allarme auto, coi quali verificare la tenuta delle condutture idrauliche, di porte e finestre, del frigorifero, del forno a microonde e di tutto quanto prometto un serraggio ermetico.
- 9 71 TRENZI Giorgio
3 flash per E. Flash
Un articolo in cui vengono proposte tre possibili alternative d'uso per il circuito del flash elettronico che si trova a corredo delle macchine fotografiche "usa e getta".
- 9 83 TARAMASSO Giorgio, IW1DJX
Isteresi!
Qualche elemento nota sull'isteresi in un circuito comparatore ad operazionale, con programmino "whistle & bells" per calcolarla senza diventare isterici.

HI-FI & BASSA FREQUENZA

- 2 49 Redazione
Redazionale: Polifemo
Presentazione di un amplificatore a valvole Alto-Fedeltà, disponibile sia in kit che premontato.
- 2 85 BURZACCA Luciano
Octaveron
Ottava bassa, non distorta, per personalizzare il suono della chitarra.
- 3 37 FRAGHÌ Giuseppe
Preamplificazione con BJT-2
In questo articolo proponiamo dei semplici, ma efficaci preamplificatori multiuso ma che sono da ritenersi estremamente validi anche e soprattutto per uso Hi-Fi.
- 4 73 BURZACCA Luciano
Batteria elettronica programmabile
Tutti i ritmi desiderati con otto diversi strumenti a percussione dalla timbrica molto realistica ottenuta con la tecnica del campionamento.
- 5 69 DURANDO Giancarlo
Registriamo in altissima fedeltà col VHS
Un semplice ma efficace circuito che permette di utilizzare il nostro caro amato VHS come registratore per la musica ad alta fedeltà anche in assenza di segnale video.
- 6 33 DINI Andrea
Cassa attiva autoportetta per auto
Utilizzando due moduli come quello descritto in questo articolo potremo amplificare alla cassa acustica stereofonica per impiego mobile della Monacor mod. LSP8 oppure LSP10. La potenza erogata sarà di 100W max. su 4 ohm alimentando il tutto a 14Vcc.
- 9 19 DANIELI Daniele
Filtro audio Passa-Basso a controllo numerico
Modulo dal numero di componenti alquanto ridotto che implementa una risposta di tipo ellittico di ottavo ordine. (Errata Corriges su E.F. n°176 pag. 48)
- 9 55 FORNACIARI Aldo
Bilanciatore di linea professionale
Una realizzazione che renderà possibili interfacciamenti con linee audio bilanciate disponendo di un apparecchio riferito a massa; un'ottima soluzione per eliminare ronzii in auto, ed infine un efficiente isolatore di massa per la strumentazione del laboratorio.
- 10 19 CASONI Mirko
Red Devil presenta: Preamplificatore a MOSFET
Per soddisfare l'esigenza degli audiofili più raffinati, alla ricerca di componenti audio sempre più qualificati e particolari, in grado di riprodurre il suono in modo sempre più prossimo a quello delle valvole termoioniche, ma senza rinunciare alla dinamica e alla velocità tipica dei circuiti a transistor.
- 10 77 BURZACCA Luciano
Preamplificatore a FET per chitarra elettrica
Molte possibilità timbriche per personalizzare il suono del proprio strumento, ottenibili con componenti poco usati nelle realizzazioni di questo tipo ma con caratteristiche paragonabili alle vecchie valvole.
- 11 97 Pubbliredazionale
Disco Fader con Lenco L75S
Nell'era del Compact Disc una buona occasione per realizzare una consolle disco con i mitici ed intramontabili piatti Lenco L75S. Un circuito fader per effettuare ottimi mixaggi e un pre RIAA per avere disponibile un segnale compatibile con l'ingresso dei comuni Hi-Fi moderni ormai sprovvisti di ingresso phono.
- 12 21 BURZACCA Luciano
Effetto coro
Circuito con linea di ritardo analogica per dare spazialità al suono di uno strumento solista e per ottenere la simulazione di di più strumenti identici che eseguano le stesse note.
- 12 41 FRAGHÌ Giuseppe
Il preamplificatore
La proposta è un ottimo preamplificatore con una discreta timbrica e una semplice ma accurata circuizione alla portata di tutte le tasche.

**HOBBY & GAMES**

3 43 GRAMIGNA Paolo, Ik4YNG
Cercamotelli: Per scoprire anche... dei sentimenti

In pratica, invece di discriminare (e scartare) tutti i piccoli oggetti di ferro, e concentrare la ricerca sui metalli non magnetici, ecco che programmando il cercamotelli per la ricerca di piccoli oggetti di ferro, in pratica lo si trasforma in un "trova schegge", come quelle di una granata esplosa.

5 63 Redazione
SIB 1998

Come ogni anno, a Rimini, si svolge il Salone Internazionale delle attrezzature per sale da Ballo, discoteche e spettacolo in genere e come ogni anno, non potevamo mancare.

12 33 FORNACIARI Aldo
Scanner rotante per LASER

Elementare circuito a tre motori più tratteggio delle figure, che con poca spesa, unito ad un LASER diodo rosso, potrà rallegrare le feste casalinghe nelle fredde sere d'inverno.

LABORATORIO

1 47 TOSELLI Giuseppe
Rx EMI 50Hz

Questo è un micro ricevitore i campi elettrici e magnetici a 50Hz che offre un vasto campo di applicazioni, infatti la frequenza di lavoro può essere agevolmente variata per diversi usi.

3 59 PORRETTA Luciano & Piergiorgia
Cable Tester CT-95

L'apparecchio descritto risolve egregiamente il problema legato alla identificazione della corrispondenza e della continuità dei cavi multipolari e si presta inoltre al collaudo dei cavi innestati con connettori DB, Centronics, Scart fino a 30 fili ed è espandibile a 45 capi.

4 29 GARBERI Carlo, I2GOQ
Il generatore Radio Frequenza - parte 1 di 5

Praseguendo la serie di articoli dedicata alla misura delle grandezze, ecco uno strumento presente in pochissimi laboratori, ma che non dovrebbe mai mancare in nessuno.

5 45 MALASPINA Stefano
Strumento digitale da pannello

Uno strumento da pannello digitale è in grado di offrire una precisione elevata, ed è inoltre più semplice da leggere di uno strumento analogico.

5 87 GARBERI Carlo, I2GOQ
Il generatore Radio Frequenza - parte 2 di 5

Iniziata il mese scorso (vedi n°171-aprile '98), in questo numero viene descritto l'oscillatore ed i suoi circuiti annessi, compresa costruzione e messa a punto.

6 59 GARBERI Carlo, I2GOQ
Il generatore Radio Frequenza - parte 3 di 5

In questa terza puntata tratteremo del circuito pilota e delle fasi relative alla sua messa a punto e collaudo.

7 19 FRAGHI Giuseppe
Alimentatore da laboratorio 1,5/35V-6A

Un utile strumento per il nostro laboratorio, utile anche in casa che ci tirerà molto spesso fuori dai guai come spiegato ampiamente nell'articolo.

7 67 GARBERI Carlo, I2GOQ
Il generatore Radio Frequenza - parte 4 di 5

In questa quarta parte viene descritto il frequenzimetro per la lettura della frequenza generata, ma che può essere utilizzato da chiunque necessiti di uno strumentino semplice e veloce da realizzare.

7 95 MONTUSCHI Mario
Provavalvole - Atto II

Già su aprile 1993 venne presentato un provavalvole da taschino, ma che per la sua intrinseca semplicità non poteva che verificare velocemente, prima dell'acquisto, l'efficienza delle valvole usate, mentre con questo nuovo progetto più sofisticato, possiamo eguagliare i risultati ottenuti con gli strumenti commerciali.

7 102 MUGGIA Fulvio
LAB 1: Una mano amica in laboratorio

Si tratta di un programma per costruire un archivio di schede dedicate ai guasti degli apparati e permetterne pertanto una rapida ricerca e quindi altrettanto rapida soluzione qualora si ripresenti il medesimo caso. (Errata Corriges sul n°176 - Disponibile shareware LAB 5, la nuovissima versione di questo software).

9 87 GARBERI Carlo, I2GOQ
Il generatore Radio Frequenza - parte 5 di 5

Si conclude questa serie di articoli dedicata alla realizzazione di uno strumento indispensabile, con la presentazione di una sonda RF e di un amplificatore larga banda.

10 59 DINI Andrea
Generatore di scariche EHT

Utile, quanto inconsueto progetto ma forse tutt'ora inedito. Si tratta di un generatore di scariche ad altissima tensione per effettuare prove di laboratorio. Alimentato a tensione di rete si rivela ottimo per il testaggio dei circuiti elettronici.

11 27 BASTIANINI Filippo, IW4CVG
Generatore RF modulato 470/800MHz

Viene presentata l'autocostruzione di un generatore di segnali in banda UHF per il laboratorio, modulabile a 1kHz e dotata di attenuatore di uscita a diodi PIN.

11 37 FORNACIARI Aldo
Strumento di prova per altoparlanti... ed altro

Questo strumento è proprio quello che ci vuole per l'audiofilo, che potrà provare altoparlanti, vedere se questi hanno problemi come scentrature o grippaggi... Inoltre potrete mettere alla prova piccoli trasformatori audio, testare booster Hi-Fi e altro ancora.

11 77 CECCHINI Sebastiano
Come variare la tensione di rete con metoda casalingo

In fase di sperimentazione di un nuovo alimentatore, quante volte è capitato di voler variare la tensione secondaria del trasformatore per controllare quale sia il valore minimo affinché il finale lavori al meglio? La soluzione è il VARIAC, magari elettronico, proprio come qui riportato.



PROVE & MODIFICHE

- | | | | |
|----|-----|--|--|
| 1 | 31 | MIRARCHI Luciano
Modifiche al radiotelefono MB-45 | Dopo le modifiche all'MB-44 non riuscivamo a credere che fossero tanti gli interessati anche all'MB-45, che a dire il vero è molto più diffuso di quanto non potevamo immaginare (errata corregge sul n°170-marzo 1998). |
| 4 | 51 | Redazione
Il nuovo duo-banda miniaturizzato:
Yaesu VX-1R | La Yaesu ha da poco presentato il nuovo portatile miniaturizzato duo-banda VX-1R, operante entro la banda dei 2m e dei 70cm, il cui ricevitore copre una banda estesa, può quindi essere usato, oltre che per il traffico amatoriale, anche come monitor ad elevate prestazioni, e noi abbiamo voluto presentarlo. |
| 4 | 85 | ADAMATI Gian Paolo
HI-WIRE II: Il CAD per circuiti stampati di Wintek | Un programma poco conosciuto che mi è risultato molto più versatile |
| 11 | 51 | Redazione
Un amplificatore PWM MOSFET a ponte Hi-Fi Car surplus | Oltre 30W effettivi in auto a 12Vcc utilizzando un "modulo surplus Hi-Fi Car" concernente un amplificatore PWM a ponte di MOSFET facilmente reperibile tramite spedizione postale o alle fiere del settore per poche migliaia di lire... |
| 12 | 101 | Pubbliredazionale
Duobanda VHF/UHF Icom IC-T7H | Presentazione di un ricetrasmittitore portatile dalle caratteristiche eccezionali, in grado di operare sia nelle bande VHF che UHF. |

RADIANTISMO

- | | | | |
|---|-----|--|--|
| 1 | 59 | AMARANTE Vincenzo
Radioamatori & Computer
Pilotiamo la radio dal computer - 4ª parte | Descrizione del software ICOMrol, un programma per il pilotaggio della radio ICOM. |
| 2 | 27 | MONTONE Stefano
Le antenne Quagi | Caratteristiche teorico-pratiche. Progettazione e realizzazione banda per banda. |
| 3 | 73 | MATTIOLI Paolo, IOPMW
Importanti novità per i radioamatori | Segnalazione di importanti sentenze della Corte di Cassazione nei confronti di Radioamatori imputati che escludono l'applicazione dell'Art.195 del DPR 156/73 agli stessi Radioamatori ed inoltre una interessante risposta del Ministro Maccanico sul problema degli LPD. |
| 4 | 47 | FANTI Franco, I4LCF
TSTHWIN - Tsth & Windows95: un'accoppiata di successo | Software Windows 95 per Modem TNC2 con Host tipo TF8, TF23, TF24 e per TNC2 con modalità Kiss. |
| 5 | 25 | COLAGROSSO Francesco, IWOCPK
Ponti radio | <i>Imbattendosi di sovente in impianti, sia piccoli che grandi, assolutamente non a norma e non protetti, è venuta l'idea di fare un poco il punto della situazione e dare qualche suggerimento su come aumentare qualità e sicurezza, a costi accessibili, delle proprie installazioni.</i> |
| 6 | 19 | BERNARDETTO Mauro, IK1VWQ
Parliamo di ATV | Descrizione dello Amateur TeleVision in banda 10GHZ realizzata con una semplice cavità per antifurto. |
| 7 | 31 | FALCINELLI Flavio
Esperimenti radioastronomici - parte 1 di 3 | La costruzione di un radiotelescopio dilettantistico utilizzando moduli TV commerciali è semplice ed economica. Questo strumento, ampliabile all'aumentare della disponibilità economica, di spazio e delle esigenze, è utilizzabile per verificare, registrare e studiare la radiazione emessa dalle principali sorgenti. |
| 7 | 61 | GUALANDI Lodovico, I4CDH
A sette risposte dalla verità: L'invenzione della Radio | Breve disamina di un articolo pubblicato recentemente in Russia. |
| 9 | 27 | AMARANTE Vincenzo, IKOAO
Radioamatori & Computer
Packet Cluster: gestione superautomatizzata | Una innovazione che ha cambiato radicalmente il modo di operare di migliaia di radioamatori è appunto il "Packet Cluster", ovvero quella rete packet che informa in tempo reale su tutti i Dx presenti in "aria", i QSL manager, le QSL info e chi più ne ha più ne metta. |
| 9 | 40 | BORGNO Andrea, IW1CXZ
Radio pirata in Onde Corte | Consigli idee e strategie per una caccia mirata ai bucanieri dell'etere nei meandri dello spettro radio. |
| 9 | 65 | FALCINELLI Flavio
Esperimenti radioastronomici - 2ª parte di 2 | Riprende lo trazione sul radiotelescopio dilettantistico iniziata lo scorso numero con la descrizione dell'antenna e della procedura di calibrazione del sistema. |
| 9 | 97 | GALLERATI Alfredo
Radioascoltando... in Dx | Se oggi la Radio ha forse perso il primato di "mezzo di comunicazione" in favore della televisione, non ha certamente perso, ne perderà mai il fascino di saper regalare l'emozione che si riceve nel cogliere la voce, il "battito" del mondo. |
| 9 | 101 | GOLDONI Sergio, IK2JSC
Un problema grande... DCS8 48, l'uovo di Colombo | Parliamo un poco dei sistemi DSP (Digital Signal Processing) che elaborano i segnali audio in digitale per pulirli dei rumori e rendere l'ascolto in altoparlante più agevole e meno fastidioso. |

10 31 CAPPA Daniele, IW1AXR
Antenna Yagi per cellulari

10 49 GUALANDI Lodovico, I4CDH
Dalla Russia con amore... di Marconi

10 55 MONTI Carlo, I2AMC
Il nuovo Decreto Legge sui campi elettromagnetici

È una pensata da pieno inverno, quando non sai che fare! ... Ma per quale ragione dovrei fare qualche cosa di inutile?

Il messaggio pervenutoci dall'ing. Karbelashvili, funzionario delle Poste e Telecomunicazioni di Tbilisi, capitale della Georgia, proietta nuova luce sulla opinione ufficiale russa a proposito dell'invenzione della Radio, tingendola di nuovi colori.

Allarme per tutti gli amici Radioamatori: ecco come potremmo essere tagliati fuori!

11 33 FOCOSI Gabriele
Viaggio alle origini della radiodiffusione sonora

11 55 Redazione
Quello che alcuni forse desidererebbero conoscere

Molti si saranno chiesti almeno una volta nella vita quando sia nata la diffusione via radio di programmi parlati e musicali e quale sia stata la prima stazione ad operare in questo settore. Troverete in questa ricostruzione storica del fenomeno "broadcasting" le risposte a queste curiosità.

"La storia della Radio è stata scritta una infinità di volte. Tuttavia poche pagine della storiografia tecnico scientifica sono così poco attendibili come quelle che si riferiscono a tale argomento." Una citazione del prof. Giorgio Tabarrani per un giudizio inequivocabile.

11 61 TOSELLI Giuseppe
CW Flash: il setaccio

Vogliamo proporre agli appassionati di CW-RTTY un circuito insolito che renderà molto piacevole l'ascolto di questo tipo di segnali.

12 97 BORGINO Aldo
Stazioni italiane in Onde Corte

Cercheremo di analizzare quali siano le stazioni italiane che operano regolarmente in Onde Corte e che raggiungono così il pubblico al di là dei nostri confini nazionali.

12 103 TARAMASSO Giorgio
RTTY & FAX

Tornano le antiche passioni! Interfaccia vecchio stile per ricetrasmisone RTTY e CW, con semplice estensione per FAX.

RECENSIONE LIBRI

5 67 BIANCHI Umberto
VHF/UHF Handbook

L'inizio dell'anno ci ha consegnato, fra le tante più o meno valide novità, un nuovo libro dedicato interamente alle VHF/UHF, scritto in inglese ma facile da utilizzare anche da chi non ha dimestichezza con la lingua d'oltre Manica.

7 59 BIANCHI Umberto
Wireless for the warriors

Un vero regalo per i patiti di surplus militare giunge dal Regno Unito sotto forma di due poderosi volumi stampati a cura di Radio Bygones, in cui troviamo dettagliatamente descritti tutti gli apparati militari utilizzati dalla British Army durante la II Guerra Mondiale.

10 72 BIANCHI Umberto
Radio & Televisione
Collezione del museo RAI - Itinerari d'immagini

Il Catalogo della Collezione del Museo della RAI è un lavoro ben fatto, che appaga il desiderio di conoscere di coloro che della Radio non ne fanno solo un uso quotidiano, ma che vogliono ripercorrerne le tappe.

RICHIESTE & PROPOSTE

1 97 Club Elettronica FLASH
No Problem!

Sistema di puntamento per pannelli e celle solari - Amplificatore basso costo per auto e P.A. a MOSFET - Mixer linea + controllo di toni - Automatismo per alzacristalli elettrici dell'auto -

2 97 Club Elettronica FLASH
No Problem!

Alimentatore per il laboratorio - Semplice controllo di tono - Chiave elettronica a commutatore - Preamplificatore a FET e uscita bassa impedenza - Esca elettronica per pescatori.

3 101 Club Elettronica FLASH
No Problem!

Variatore di giri per giradischi a motore sincrono - Chiave elettronica numerica a commutatori - Minicontroller per piccoli utensili - Gruppo di continuità per irrigatori automatici a pile -

4 101 Club Elettronica FLASH
No Problem!

Luce ad attivazione vocale - Vibratore per telefono cellulare - Stereo ompli per cuffia - Controllo di toni attivo - Convertitore 24/12Vcc per autocarri e natanti.

5 101 Club Elettronica FLASH
No Problem!

Filtro per subwoofer attivo - Filtro voce attivo - Stimolatore analgesico quattro canali con timer - Equalizzatore RIAA basso rumore.

6 101 Club Elettronica FLASH
No Problem!

Caricabatterie per elementi piombo gel per modellismo - Bracciale elettrostatico - Termometro col tester - Encoder stereo per micro ricevitori FM - Alimentatore tuttofare.

7 110 Club Elettronica FLASH
Dieci per l'estate

Sfasatore differenziale audio - Electronic Relax - Ampliponte con TDA2050 - Antiaggressione - Spazzolino elettronico - Alimentatore per candellette Glow Plough - Regolatore 0/15V-1,5A - Finale classe A con EL34 single ended - Alimentatore SMPS con LM317 3/24V-4A - Ioniometro.



- | | | | |
|-----------------------------------|-----|------------------------|--|
| 9 | 103 | Club Elettronica FLASH | Auto Security Atto II - Distributore di segnale amplificato - Alimentatore autoprotetto 3-25V/3A con L200 - Depilatore elettronico - |
| No Problem! | | | |
| 10 | 99 | Club Elettronica FLASH | Amplistudio 2002 - Protezione per finali di potenza - Alimentatore 3/20V-3A autoprotetto - Asservitore di carico - Chiave elettronica in frequenza - |
| No Problem! | | | |
| 11 | 101 | Club Elettronica FLASH | Provotransistor - Tester per banconote - Spoce sound - Vu-Meter a TRIAC - Adattatore phono magnetico per AUX input - |
| No Problem! | | | |
| 12 | 117 | Club Elettronica FLASH | Fuochi d'artificio al LASER - Multintermittenza - Accendialbero a fiammella - Tombola a LED - |
| No problem! I lambecc ed 'dzamber | | | |

SCHEDE APPARATI

- | | | | |
|-----------------------|----|------------------------------------|--|
| 1 | 57 | Redazione (Sergio GOLDONI, IK2JSC) | Ricetrasmittitore LPD portatile: Caratteristiche, descrizione dei comandi, disposizione componenti, schema a blocchi e schema elettrico. |
| Alinco DR-610 | | | |
| 2 | 55 | Redazione (Sergio GOLDONI, IK2JSC) | Caratteristiche tecniche, accessori, schema a blocchi e descrizione dei comandi di questo palmare VHF. |
| Kenwood TH-77E | | | |
| 3 | 54 | Redazione (Sergio Goldoni, IK2JSC) | Caratteristiche tecniche, schema elettrico, descrizione dei comandi e schema a blocchi di questo LPD portatile. |
| C.T.E. Alan 434 | | | |
| 4 | 55 | Redazione (Sergio Goldoni, IK2JSC) | Caratteristiche tecniche, descrizione dei comandi, schema a blocchi e schema elettrico di questo ricetrasmittitore CB portatile. |
| Standard SR-C168 | | | |
| 5 | 59 | Redazione (Sergio GOLDONI, IK2JSC) | Caratteristiche tecniche, accessori, descrizione dei comandi e schema a blocchi di questo ricetrasmittitore LPD portatile. |
| Intek MICROCOM H-70 | | | |
| 6 | 55 | Redazione (Sergio Goldoni, IK2JSC) | |
| Midland CTE - ALAN 42 | | | |
| 7 | 65 | Redazione (Sergio Goldoni, IK2JSC) | |
| Alinco DJ-S41C | | | |

RUBRICHE

- | | | | |
|---|----|------------------------------|--|
| 4 | 59 | Redazione | ...a richiesta, continua il diario di bordo delle manifestazioni fieristiche nel settore delle Mostre Mercato Radioamatoriali, ove noi abbiamo potuto visitare o partecipare. |
| Tutta mostre... flash | | | |
| 6 | 29 | BRIDA Piergiorgio, I3HDQ | Mostra mercato delle apparecchiature radioamatoriali e delle tecnologie avanzate per radiocomunicazione che si svolge alla fine del mese di giugno. |
| Friederichshafen... Il paradiso degli amanti della radio | | | |
| 6 | 91 | GILARDENGI Claudio | Il 26 agosto del 1809 Sommering presentava all'Accademia Bavarese un telegrafo galvanico, l'unico mezzo a disposizione di quei tempi, dopo l'invenzione della pila da parte di Volta nel 1800. |
| Il piacere di saperlo:
Il telegrafo elettrochimica di Sommering 1809 | | | |
| 7 | 91 | REDAZIONE | A richiesta continua il diario di bordo delle manifestazioni fieristiche nel settore delle Mostre Mercato Radioamatoriali (e non solo), che abbiamo potuto visitare o in cui abbiamo partecipato in qualità di espositori. |
| Tutto mostre... o quasi! | | | |
| 11 | 49 | o cura dell'ARI Surplus Team | Ovvero: una giornata al campo dei divertimenti per appassionati di radioelettronica. |
| Marzaglia '98 | | | |

RUBRICA CB

- | | | | |
|------------------|----|-------------------|---|
| 1 | 91 | BARI Livio Andrea | Diabatto sul canale 9 e sulle comunicazioni di soccorso: lettere e conclusioni - 27MHz band - Notizie da Associazioni e Gruppi CB - Dedicata agli appassionati di Dx - |
| C.B. Radio Flash | | | |
| 2 | 89 | BARI Livio Andrea | Speciale tecnica CB - Come si costruisce la prima stazione CB - Prova della stazione CB - Errata corrige alla puntata di dicembre - Alcune considerazioni pratiche per i CB principianti - Una radio dal Sud Africa |
| C.B. Rodia Flash | | | |
| 3 | 95 | BARI Livio Andrea | Tecnica CB: Antenna J-Pole per i 43MHz - Consulenza tecnica - Radio Contatta - Appuntamenti Triveneti 1998 - Assemblea A.I.R. '98 |
| C.B. Radio Flash | | | |
| 4 | 93 | BARI Livio Andrea | Bande e frequenze CB - Speciale packet in banda 11m - Contest Mediterraneo 2000 - C.S.E. Verona, Club 27 Catania e attivazione 165 EME/GF-DX-EXP - Radio Contatto: come iniziare l'ascolto delle O.C. |
| C.B. Radio Flash | | | |

5	82	BARI Livio Andrea	Lettere dai CB: interferenze sulla linea telefonica - Notizie dalle Associazioni e dai Gruppi CB: Portomaggiore (FE) e C.S.E. di Verona- Radio contatto.
C.B. Radio Flash			
6	93	BARI Livio Andrea	Il parere ufficiale del Ministero delle Comunicazioni in merito alle attività packet in banda 11 metri - Notizie dalle Associazioni e dai Gruppi CB
C.B. Radio Flash			
7	105	BARI Livio Andrea	Corrispondenza: I CB e tangentopoli - Il Packet sui 27 è legale? Notizie dalle Associazioni CB e dai gruppi DX: Firenze legambiente- Attività del S.E.R. Lance CB Castelvetro - Dal GRAL Liguria.
C.B. Radio Flash			
9	92	BARI Livio Andrea	30 anni di CB per Livio Andrea Bari - Corrispondenza: i Lettori scrivono - Notizie dalle Associazioni CB e dai Gruppi Dx - Tecnica CB: apparecchiatura ricetrasmittente 43MHz da trasporto autoalimentata -
C.B. Radio Flash			
10	83	BARI Livio Andrea	Storia e attualità delle vicende CB: Libeccio Club, CB nel '73, 1974 in Versilia, CB nel 1972, i 2 congressi, Convegno per chiarire, la foto - Speciale Packet Radio CB: Al Ministero delle Comunicazioni, Premessa legislativa, Considerazioni - SWL, BCL ma anche CB -
C.B. Radio Flash			
11	93	BARI Livio Andrea	Corrispondenza con i Lettori e le Associazioni CB - Costituzione di una nuova associazione CB: Papa Sierra di Mirandola (MO) - Notizie dalle Associazioni CB - Radio contatto dedicato al Radioascolto -
C.B. Radio Flash			
12	109	BARI Livio Andrea	Differenze tra un apparato CB e l'altro - Notizie dalle Associazioni CB: emergenza Campania -
C.B. Radio FLASH			

RUBRICA OM

1	75	Team ARI Radio Club "A.Righi"	Antenna doppia Windom - Le bande del Servizio di radioamatore in Italia: licenza ordinaria - Calendario Contest Febbraio 1998.
Today Radio			
2	69	Team ARI Radio Club "A.Righi"	L'ora UTC - Autorizzazione all'uso della banda 10100-10150kHz - Le bande del servizio di radioamatore in Italia: Licenza speciale - Calendario contest Marzo 1998 -
Today Radio			
3	71	Team ARI Radio Club "A.Righi"	Accessori per ricetrasmittitori CW Home Made: indicatore dello stato Tx/Rx - Errata Corrige al 14MHz CW QRP pubblicata sul n°165 - Calendario Contest Aprile '98 -
Today Radio			
4	81	Team ARI Radio Club "A.Righi"	Come automatizzare la colonna del minitrapano - Ancora novità per i Radioamatori - International Marconi Day - 37° Congresso FIRAC -
Today Radio			
5	51	Team ARI Radio Club "A.Righi"	Accessori per ricetrasmittitori CW home made (2ª parte) - Le nuove Licenze Ordinarie - Calendario Contest Giugno '98 -
Today Radio			
6	81	Team ARI Radio Club "A.Righi"	Il rapporto d'ascolto - Il rapporto RST - Il codice SINPO - Calendario Contest Luglio 1998 - Tra governo e Radioamatori (a cura di Paola Mattioli, IOPWM).
Today Radio			
7	45	Team ARI Radio Club "A.Righi"	Dipolo ad "U" invertita per le HF - I prefissi radioamatoriali - Calendario contest Agosto e Settembre 1998.
Today Radio			
9	77	Team ARI Radio Club "A.Righi"	Accordatore d'antenna per QRP - Frequenze QRP internazionali - Calendario contest Ottobre 1998 -
Today Radio			
10	73	Team ARI Radio Club "A.Righi"	Le stazioni campione di tempo e frequenza - Elenco delle stazioni campiane di tempo e frequenza - Calendario Contest Novembre 1998 -
Today Radio			
11	73	Team ARI Radio Club "A.Righi"	Invito al QRP - La patente di Operatore di Stazione di Radioamatore - Calendario Contest Dicembre 1998.
Today Radio			
12	79	ARI Radio Club "A.Righi"	Un minioscillatore... tuttofare! - Band Plan IARU Regione 1 - Calendario Contest gennaio '99 -
Today Radio			

SATELLITI

1	13	FERRARI Roberto & FALCONELLI Enrico	Parliamo del software di pubblico dominio (ovvero gratuito), che permette la decodifica delle otto immagini nello spettro del visibile, inviate in modo digitale HRPT dal nuovo satellite polare Seastar.
Seastar 97			
2	17	FERRARI Roberto & FALCONELLI Enrico	Articolo diviso in due parti che descrive la realizzazione di una scheda che da sola permette la ricezione WEFAX (Meteosat), APT (Naaq, Meteor e Sich) ed FSK (cartine isobare trasmesse in onde lunghe e corte).
APT/ NOAA95 - Parte 1 di 2			



3 25 FERRARI Roberto & FALCONELLI Enrico
APT / NOAA95 - Parte 2 di 2

Una sola scheda per ricevere WEFAX (Meteosat), APT (Noaa, Meteor e Sich) ed FSK (cartine isobare trasmesse in onde lunghe e corte).

12 17 FERRARI R. & FALCONELLI E.
Costruiamo un semplice Analizzatore TV Sotellite

Caratteristiche: Funzione analizzatore di spettro; Monitor LCD 4" a colori; Frequenza 900/2150MHz; Alimentazione LNB 14/18 - H/V; Tono 22kHz; Peso 2,3kg; Autonomia 2 ore con LNB alimentato.

SURPLUS & RADIO ANTICHE

1 39 BIANCHI Umberto
Ricevitore EKD-300 mod.315

Dall'Est uno squillo annuncia che in Italia è arrivata una partita di ricevitori della RFT VEB Funkwerk Kopenice: l'EKD-300 mod.315 e noi siamo qui a colmare le lacune informative che riguardano questi apparati.

1 83 FERMI Ugo
12V per l'RT-70

Una semplicissima modifica, non distruttiva, per dare nuova vita alla simpatica stazione veicolare, e non solo... (errata corregge sul n°170-marzo 1998).

2 13 IOTTI Settimo
Nel mezzo del cammino... Il Tefifon

Il sistema Tefifon fu ideata in Germania negli anni '50 per la registrazione del suono su nastri in PVC a ciclo continuo.

2 51 CAPPÀ Daniele, IW1AXR
Geiger Russi

Una riparazione apparentemente "impossibile" che si è rivelata non solo realizzabile ma pure economica.

2 81 BONIZZONI Ivano
Il laboratorio del Surplus: Voltmetro RV-3

Ha senso parlare di voltmetri elettronici analogici in piena era digitale? Sì se si tratta di strumenti di qualità e di storica tradizione di affidabilità oltre ad essere reperibili in buone condizioni e a prezzo ragionevole.

3 31 BIANCHI Umberto
Amplificatore lineare Collins 30 L-1

A volte il mercato del surplus mette l'acquirente nella possibilità di entrare in possesso, a prezzo contenuta, di un pezzo d'autore, come in questo caso.

3 65 VOLTA Giovanni
Antiche Radio: Ricevitore Watt Radio mod. ERMETE

Descrizione di questo modello della Watt Radio restaurato per conto del Museo della Radio della RAI di Torino.

3 81 THEY William, IW4ALS
Vento dall'Est: RTx HF tipo R-130

Per tutti coloro che hanno seguito la serie di apparati surplus provenienti dal mercato dell'Est ecco finalmente i pezzi forse più interessanti del complesso 1125: la ricetrasmittente R-130 ed il suo accordatore d'antenna BCJ-A.

4 43 IOTTI Settimo
Antiche Radio: Radio Siare mod.463

È un radiorecettore il cui marchio è di indubbio prestigio: appartiene infatti alla numerosa serie di apparecchi prodotti dalla SIARE.

4 67 THEY William, IW4ALS
Vento dall'Est: Ricetrasmittitore R-123M

Ultimo soffio di quel vento fresco proveniente da Est... almeno per il momento.

5 75 BONIZZONI Ivano
Il laboratorio del Surplus: Grundig TG-5 & Marconi TF-893A

Sono innumerevoli i tipi di strumenti provenienti dal mondo del surplus che sono stati presentati sulle nostre pagine, e per lo più erano dedicati a misure in RF. Questa volta prendiamo in esame due strumenti per la messa a punto della sezione audio degli apparecchi radio a di amplificatori in Bassa Frequenza.

6 39 VOLTA Gianfranco
Antiche Radio: Radiofar S.A.I.R.A. mod. "Grillo del focolare"

Da una produzione scarsa in modelli e numero ecco un esemplare di radio ricevitore della Soc. Anonima Industria Radio Apparecchi del lontano 1934.

6 49 BRUNO Marco, IK1ODO
Ricevitori Rocal RA.217, RA.329B,
RA.1217, RA.1218, RA.1219, RA.1220, RA.6217

I ricevitori RACAL in oggetto hanno rappresentato la produzione i punta della nota Casa inglese negli anni attorno al 1970. Data la disponibilità sul mercato surplus, il basso costo ed il buon rapporto prezzo/prestazioni vale la pena di parlarne un poco.

6 73 GUGLIELMINI Alberto
Ricetrasmittitore RT-68/GRC

Quello descritto in questo articolo non è un apparecchio di quelli "nobiliti", al contrario è uno dei più diffusi ma inspiegabilmente nessuno, prima d'ora, prima di E.F., si è mai preso la briga di descriverlo.

7 25 CAPOZZI Roberto
Geloso it's now - parte 1 di 3

Rassegna degli apparati radiomateriali prodotti dalla Geloso tra il 1960 e 1967.

7 55 IOTTI Settimo
Antiche Radio: SIARE mod.11

Questo ricevitore risale agli anni 1940/41, quindi venne prodotto durante la II Guerra Mondiale. Tale importante datazione si riflette nella progettazione dell'apparato, che appare costruito all'insegna dell'economia.

7 79 BIANCHI Umberto
Ricevitore National HRO

Il primo amore non si scorda mai, e in questo campo fu quello per un ricevitore HRO malconcio, sul quale vennero spese numerose ore per riportarlo in vita.

9 31 VOLTA Giovanni
Antiche Radio: Ricevitore Philips 696B del 1936

L'apparecchio 696B, pur essendo a batterie, non è, per così dire portatile, bensì era destinato a quelle abitazioni che, nel lontano 1936, erano ancora prive di energia elettrica.

- 9 49 CAPOZZI Roberto
Geloso it's now - parte 2 di 3
Seconda parte di una serie di tre articoli dedicati alla rassegna degli apparati radioamatoriali prodotti dalla Geloso tra il 1960 e il 1967.
- 9 59 BONIZZONI Ivano, IW2ADL
Ricevitore R4-1 &...
Sul mercato del surplus sono apparsi molti esemplari di questo simpatico ricevitore russo a prezzi davvero interessanti.
- 10 35 GUGLIELMINI Alberto
TRC-7: il "paracadutabile"
Che lusso avere avuto questo vecchio scarpone 25 o 30 anni fa, oggi buttato lì senza gloria!
- 10 52 THEY William & GATICCI Mario
Nuove associazioni: È nata L'ARI Surplus Team
Il senso di questa iniziativa si riassume in una frase: se sogni da sola, i sogni restano sogni, ma sognando in tanti, essi diventano realtà.
- 10 65 CAPOZZI Roberto
Geloso it's now - parte 3 di 3
Si conclude la rassegna iniziata nel numero 174 sugli apparati radioamatoriali prodotti dalla Geloso tra il 1960 ed il 1967.
- 10 97 MARAFIOTI Giacomo
Gemellaggio Bedford (Boston)/Bologna
Per tutti coloro che non hanno letto né saputo nulla a proposito dell'inaugurazione di un Museo di testimonianze a proposito di Guglielmo Marconi in quel di Boston.
- 11 19 BIANCHI Umberto
Ricevitore Eddystone "S-770U"
Su Elettronica FLASH si è molto parlato di ricevitori radio surplus in HF, più o meno sofisticati, quasi mai, di ricevitori in grado di coprire la gamma delle VHF e delle UHF.
- 11 43 VOLTA Giovanni
Antiche Radio: Radioricevitore Magnadyne M44
Questo tipo di ricevitore fu esposto alla Mostra Nazionale della Radio nell'ottobre del 1933 accanto al già famoso apparecchio a reazione M33 a tre valvole con mobile a cupoletta.
- 11 65 BOICELLI P. & DE SIENO W.
Geiger Russi: Dosimetro GEPET-NPNT & manuale del PKCG-104
Note, descrizione e schema del GEPET-NPNT e a seguire il manuale tradotto in italiano del PKCG-104.
- 11 81 THEY William
Deutschland Deutschland uber alles
Apparecchio modello SEG 15 D
Cari Lettori non allarmatevi, questo titolo non è un rigurgito di nostalgia per il passato Terzo Reich e della "zio" Adolfo, ma un giusto riconoscimento a uno apparecchiatura Radio degna di ogni rispetto per le sue prestazioni ed il suo costo contenuto. (Errata Corrigé sul n°178 - dicembre '98)
- 12 25 BIANCHI Umberto
Il surplus... da una nuova angolazione
Esaminando con attenzione le apparecchiature surplus si trovano dettagli che indicano lo sforzo del progettista nella ricerca di svariati e talora opposti requisiti, quali la stabilità o l'economia, la perfezione o l'eleganza costruttiva, la complicazione o la semplificazione, i costi etc.
- 12 47 THEY William
Aria di casa nostra: Portatile E-PRC/1
Questa volta lasciamo stare gli apparati dell'est e guardiamo un poco in casa nostra: il ricetrans tipo E-PRC/1, in dotazione al nostro esercito.
- 12 87 GUGLIELMINI Alberto
La banana moderna: Portatile RV-2/11
Nell'ambito degli apparecchi prettamente "militari" il ricetrans portatile RV-2/11 è la versione moderna (relativamente) del PRC-6, del quale si è già parlato su questa rivista nel lontano numero 9/93.

TELEFONIA & TELEVISIONE

- 4 19 NESI Guido, I4NBK
Radioavviso per segreteria telefonica
Interfaccia per avviso, via radio, di segreteria in fase di registrazione con ascolto del messaggio in diretta. Ideale per chi deve allontanarsi dall'abitazione ma attende telefonate, come, ad esempio, da parenti bisognosi, disponibilità per protezione civile, o, comunque, servizi di reperibilità in genere, ecc.
- 4 37 DI PAOLO Stefana, I4K6SBP
Telefonini GSM
È possibile inviare fax o interrogare le Ferrovie dello Stato per sapere se ad un dato orario c'è la possibilità di prendere un dato treno, oppure avere i risultati delle partite di calcio, il bollettino della neve, etc. Ma i telefonini non sono giocattoli, vanno usati con accortezza. Vediamo come.
- 12 37 NESI Guido
Modifica all'alimentatore per Motorola 8700/8900
Modifica ad un alimentatore per il Motorola 8700 e 8900 da accendisigari per renderlo caricabatteria con variazione della corrente di carica. Quest'ultima modifica vale anche per lo stesso caricabatteria adatto ad altre marche di cellulari.

ATTENZIONE! SI RICORDA AI GENTILI LETTORI CHE È DISPONIBILE IL FILES, IN FORMATO DBIV, DELL'INDICE GENERALE AGGIORNATO AL MESE IN CORSO DI PUBBLICAZIONE, AL COSTO DI LIT.6000, OPPURE GRATUITAMENTE FORNENDO DISCHETTO DA 1,44 MB FORMATTATO PER DOS E BOLLI PER IL RITORNO, DISPONIBILE PURE SUL SITO INTERNET www.elflash.com

PER RICHIEDERE GLI ARRETRATI

È possibile richiedere gli arretrati direttamente alla Soc. Editoriale Felsinea s.r.l. contattandola preventivamente allo 051/382972 oppure al 38 27 57 per verificare la disponibilità delle copie, oppure tramite il sito internet www.elflash.com



3 CIRCUITI AD USO DOMESTICO

Armando Gatto

Apriamo questa rassegna di progetti utili per la casa con un interessante e semplice circuito che automatizza la macchina per il caffè, quelle elettriche con il compressore che fanno il caffè come al bar, con quella crema che da sola ti fa venire l'acquolina in bocca...

1-Controllo per la macchina del caffè

La macchina espresso regalata dai parenti per il matrimonio è proprio O.K. ma bisogna essere presenti in cucina per veder spegnersi la lucetta

rossa del riscaldatore, solo a quel punto potremo agire sul selettore che produrrà caffè, inoltre, potremmo essere un poco sbadati e non accorgerci che è finita l'acqua nel serbatoio?

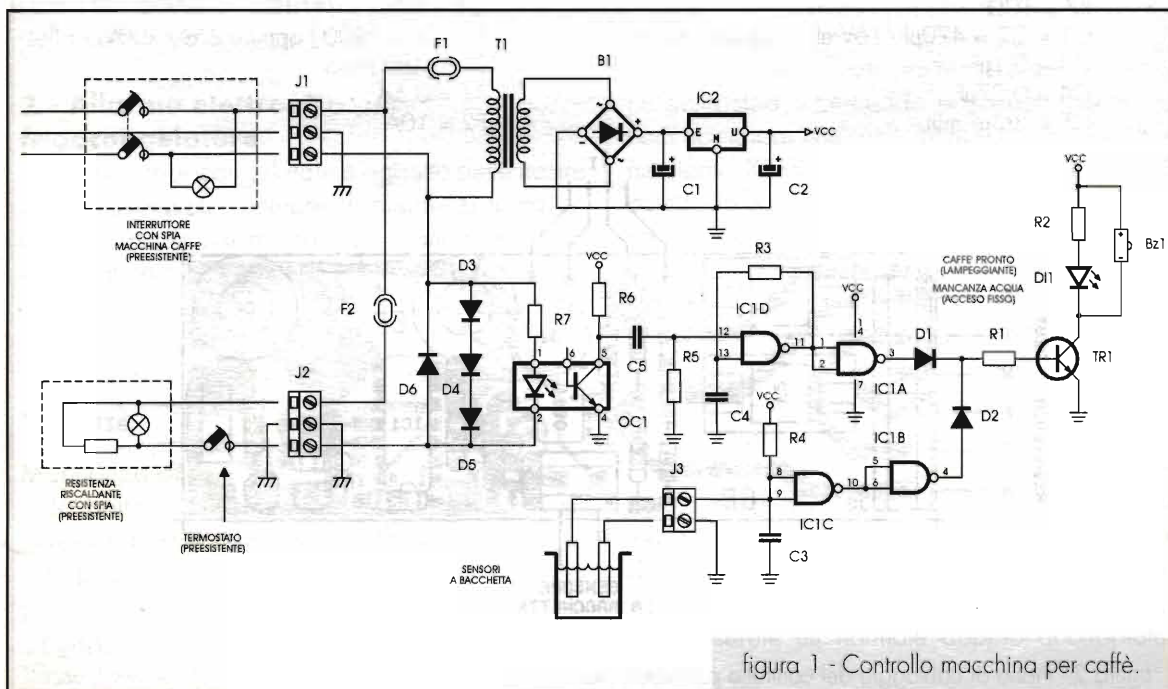


figura 1 - Controllo macchina per caffè.



Con la nostra inventiva - di noi di Elettronica Flash - e un poco di voglia di fare da parte vostra ovvierete a questi problemi.

Il circuito che qui vi presentiamo è un doppio sensore: in primis controlla se c'è acqua nel serbatoio, in caso di basso livello un buzzer segnala il disservizio con una nota fissa; mentre se l'acqua è pronta per fare il caffè avremo un suono intermittente.

Il circuito è otticamente isolato dalla rete quindi sicurissimo.

Per gradi analizziamo le fasi di funzionamento ed il circuito elettrico.

Non occorre apportare modifiche alla macchina del caffè che potrebbero invalidare la garanzia del costruttore.

Tralasciamo di trattare l'alimentatore stabilizzato che è un classico regolatore con 7812 da 1A massimo per soffermarci un poco di più sul circuito. Come avrete di certo notato la macchina del caffè è connessa con la spina di rete a valle di D3, D4, D5 e D6 che sono un vero e proprio feeder di

corrente, un sensore che sente se c'è consumo notevole di energia, tipico del riscaldatore della macchina da caffè (1000 o 2000W).

Non appena accenderemo la macchinetta dell'espresso il riscaldatore chiederà corrente facendo scaricare C5 in circa 2 secondi (udiremo un beep di inizio ciclo) poi l'ingresso 12 di IC1 sarà basso, l'uscita 11 alta quindi a valle dell'ultima porta (invertente) avremo livello basso e per conseguenza nessun ulteriore suono.

Non appena il riscaldatore verrà sconnesso dall'interruttore termico interno alla macchina da caffè non avremo più consumo, quindi nessuna tensione sul LED dell'accoppiatore ottico. Il transistor interno risulta perciò interdetto, quindi C5 si carica di nuovo lentamente facendo passare tensione così da mantenere alto l'ingresso 12 di IC1 per circa 4 secondi. Il livello alto sull'ingresso 12 abilita l'oscillatore astabile configurato con la stessa porta, il quale genererà un treno di impulsi che invertiti dalla porta buffer faranno condurre TR1. Il buzzer emetterà suono intermittente, condizione di macchinetta pronta per il caffè.

Elenco componenti controllo macchina per il caffè

R1 = 2,2k Ω

R2 = 1k Ω

R3 = 2,2M Ω

R4 = 68k Ω

R5 = 2,2M Ω

R6 = 680 Ω

R7 = 10 Ω

C1 = C2 = 470 μ F/16V el.

C3 = 0,1 μ F

C4 = 0,27 μ F

C5 = 3,3 μ F min.

B1 = 50V/1A

IC1 = CD4011

IC2 = 7812

OC1 = CNY17

Bz1 = 9V buzzer

TR1 = TR2 = BC237

D1 = D2 = 1N4148

D3+D6 = P800 J oppure 25A/100V

DL1 = LED rosso

F1 = 0,5A

F2 = 10A

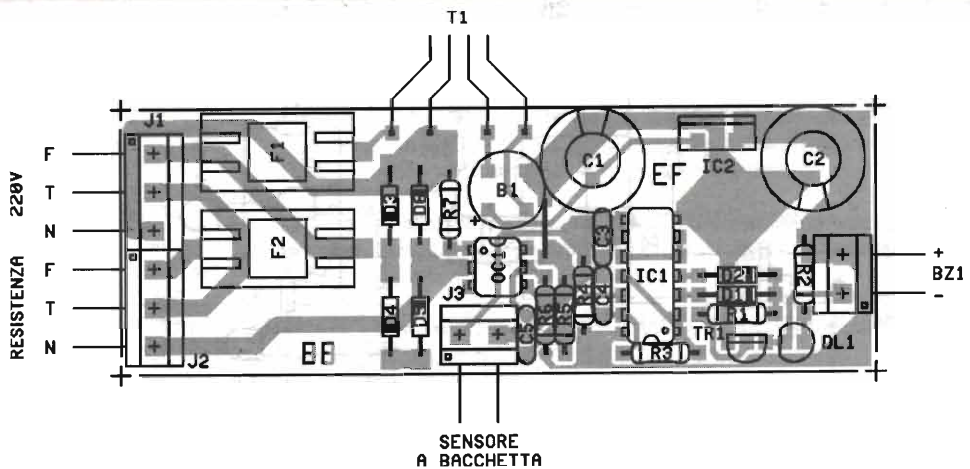


figura 2 - Piano di cablaggio del controllo per macchina da caffè.



Sempre con lo stesso integrato C/MOS possiamo avere l'allarme di acqua esaurita nel serbatoio. Le restanti porte NAND di IC1 formano un controllo di livello: se c'è acqua, ai pin 8 e 9 abbiamo livello basso, alto agli ingressi 5 e 6 infine di nuovo basso all'uscita 4.

Al contrario, non appena l'acqua scende sotto il livello minimo avremo condizioni opposte: il buzzer suonerà fisso e persistente. D1 e D2 impediscono ritorni di tensione sull'integrato.

Il sensore di livello è realizzato con due spezzoni di cavo fissati a chiodini di acciaio inossidabile (non rame per motivi di commestibilità) da immergere nel serbatoio dell'acqua della macchina da caffè.

Il montaggio non è da considerarsi difficile, ma un poco di cura e attenzione non fa mai male. Dovrà essere vostra la scelta se utilizzare lo stesso interruttore di rete dell'elettrodomestico oppure non manomettere affatto la macchina caffè espresso.

Ricordate i due fusibili di protezione. Particolarmente importanti sono i diodi D3, D4, D5 e D6 che debbono sopportare tutto il carico del riscaldatore senza eccessivo riscaldamento.

L'assemblaggio dei componenti è a prova di errore. Non ci sono tarature ed il circuito, se ben eseguito, funzionerà subito.

L'autore ha realizzato questo circuito e, racchiuso in una scatola di plastica, lo ha fissato sul retro della caffettiera elettrica.

2 - Allarme elettronico per frigocongelatore

Anche il frigocongelatore è oggetto delle nostre bieche attenzioni! Sempre di allarmi si tratta, in questo caso avvisi di mancato mantenimento di temperatura e/o mancanza di tensione di rete. Il circuito necessita perciò di batteria ausiliaria.

Tutti i frigoriferi, specialmente i congelatori, hanno spia di superfreddo e allarme temperatura che sfrutteremo per avere i livelli di allarme.

Mancanza di rete

La batteria del circuito è mantenuta in carica tampone tramite alimentatore da rete limitato da R9. In presenza di rete TR1 conduce perché pilotato da D5, C3 e R1 mantenendo basso l'ingresso di IC5C, all'uscita di IC5B avremo stesso livello.

Non appena la rete verrà a mancare, TR1 non condurrà, mentre tutto il circuito resterà alimentato dalla batteria tampone con conseguente livello alto dell'ingresso di IC5C e dell'uscita di IC5B. Il LED spia di mancanza rete si accenderà e tramite D16 che eccita TR2 verrà alimentato il buzzer che suonerà in continuazione.

Non appena la rete verrà ripristinata, occorrerà resettare il circuito con S1.

Allarme temperatura

Poniamo il malaugurato caso che un alimento inavvertitamente impedisca la perfetta chiusura della porta ermetica del congelatore: la temperatura interna inizierà a salire fino all'accensione della relativa spia di allarme. Tramite l'accoppiatore ottico avremo livello alto al pin 13 di IC3D che verrà così abilitato al gating e sulla sua uscita sarà presente l'oscillazione generata da IC4, multivibratore C/MOS 4047. Questo segnale abilita a intervalli ritmici un altro oscillatore C/MOS monogate (IC2) che pilota TR2: il buzzer emetterà trilli ritmici intervallati di alcuni secondi.

Nello stesso tempo la cella di memoria C/MOS, IC5D/IC5A, del tutto simile a IC5C/IC5B farà brillare il LED D11, che è l'allarme temperatura. Non appena questa si sarà ristabilita, cesserà il suono, ma il LED resterà acceso come memoria. Occorre premere S1 per resettare.

Superfreddo

Del tutto simile al circuito precedente l'accensione della spia superfreddo porta alta l'uscita dell'accoppiatore che, unitamente al pin 11 di IC4, mediante IC3B e IC3C attivano il monostabile composto da C6, R6, IC2B, IC2C generando un corto suono molto intervallato indicante l'inserzione del superfreddo.

Questa funzione non ha LED di allarme essendo una condizione normale di funzionamento del frigo. Unico promemoria è un minimo beep che ricorda di spegnere il superfreddo dopo il tempo di congelamento.

Le spie di servizio dei frigocongelatori sono normalmente al neon quindi OC1 è un accoppiatore speciale per corrente alternata; se si trattasse di LED dovrete variare R18 e R19 applicando il valore tra parentesi nell'elenco componenti e per OC1 userete un normale doppio accoppiatore ottico.

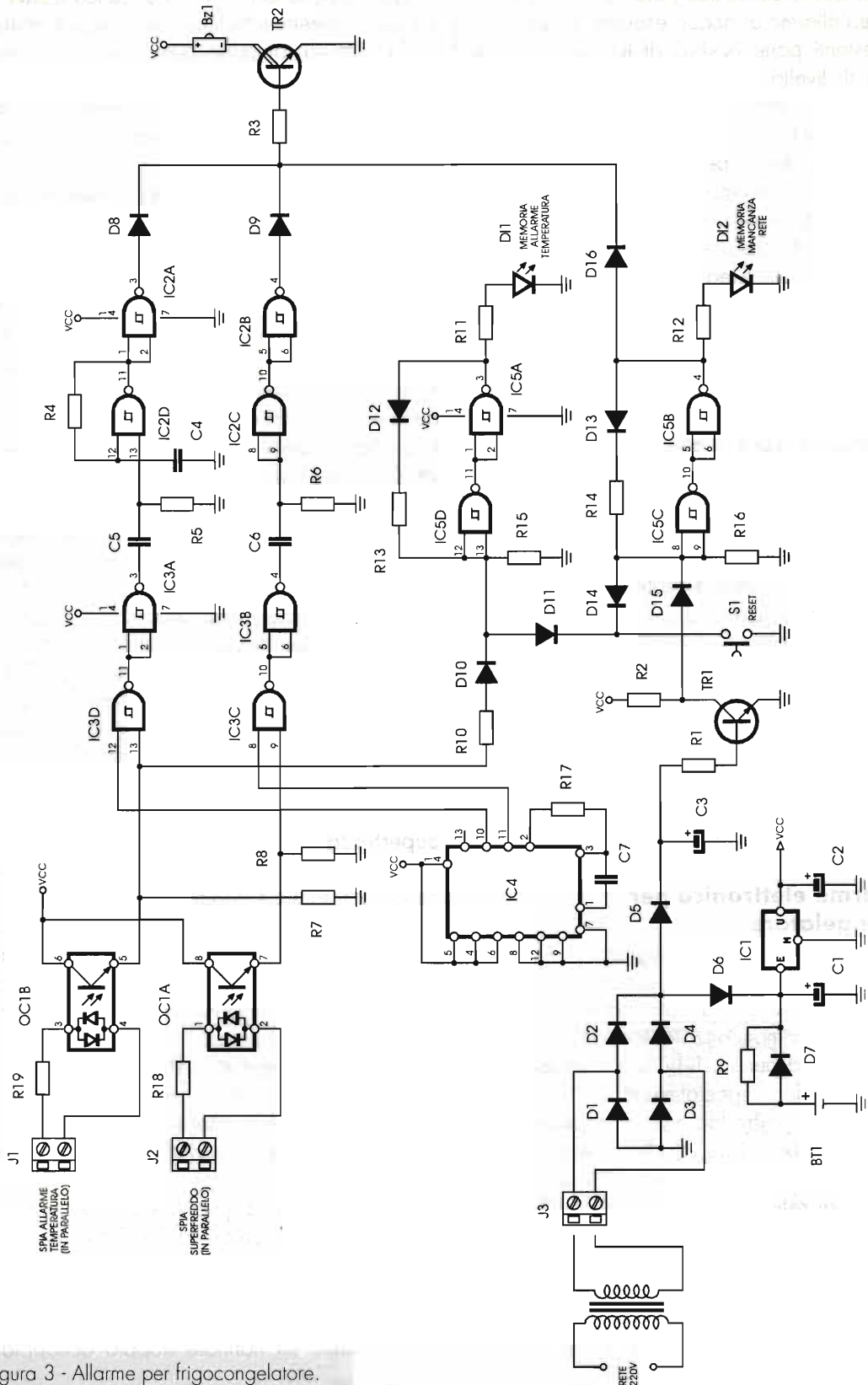


figura 3 - Allarme per frigocongelatore.

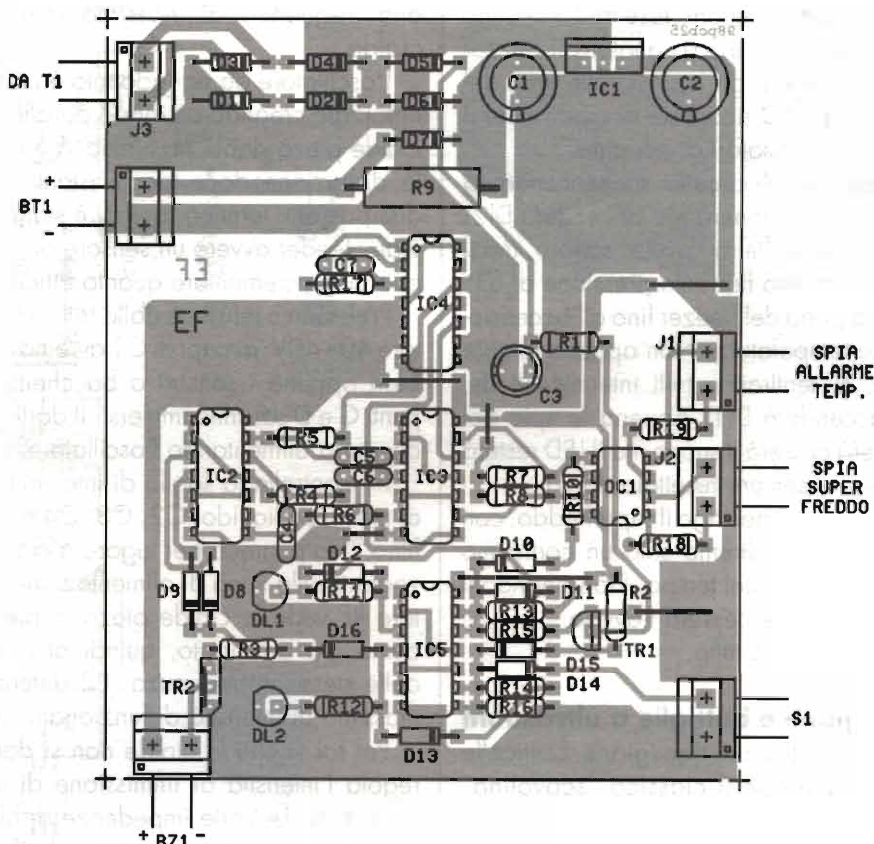


figura 4 - Disposizione componenti allarme frigo.

Elenco componenti allarme frigo

- R1+R3 = 4,7k Ω
- R4 = 1M Ω
- R5 = 4,7M Ω
- R6 = 330k Ω
- R7 = R8 = 100k Ω
- R9 = 330 Ω - 1W
- R10 = 1k Ω
- R11 = R12 = 1,2k Ω
- R13 = R14 = 10k Ω
- R15 = R16 = 100k Ω
- R17 = 2,2M Ω
- C1 = C2 = 220 μ F/16V
- C3 = 10 μ F/16V
- C4 = 0,33 μ F poli.
- C5 = 0,22 μ F poli.

- C6 = 2,2 μ F poli.
- C7 = 4,7 μ F poli.
- R18 = R19 = 47k Ω (2,2k Ω)
- D1÷D7 = 1N4001
- D8÷D16 = 1N914
- DI1 = DI2 = LED 5 mm
- IC1 = 7808
- IC2÷IC4 = CD4093
- IC5 = 4047
- OC1 = PC824 (TLP620)
- S1 = puls. NA
- T1 = 220/12V - 0,5A
- B21 = 6V buzzer
- TR1 = BC337
- TR2 = BD677
- BT1 = 10V/500mA ni-cd





Dopo alcune prove effettuate ho preferito limitare l'emissione del buzzer ponendo un poco di nastro isolante sul foro di emissione del suono per non infastidire alcuno, specie durante il congelamento (superfreddo). Le batterie sono al Ni-Cd da 500mA/h, 9V circa.

Montaggio

Il montaggio della componentistica è di estrema facilità, basti ricordare i ponticelli, rispettare le polarità dei componenti, montare gli integrati e accoppiatori su zoccolo. T1 è un piccolo trasformatore da circuito stampato. IC1 non ha bisogno di dissipatore.

Dovendo connettere gli ingressi "temperatura e superfreddo" alle spie del frigo consiglio di imboscare il circuito in uno dei tanti spazi liberi nella carcassa del frigorifero e, magari, realizzare un bel pannellino con LED, buzzer e pulsante di reset.

Collaudo

Se avete ultimato alla perfezione il circuito iniziamo la fase di collaudo. Montate la batteria, date tensione. Talvolta occorre resettare il circuito all'atto dell'accensione, e solo qualora il buzzer suonasse. Poi collegate gli ingressi alle spie del frigorifero, se sono LED ricordate di modificare il valore dei resistori limitatori di corrente.

Togliete tensione al circuito sconnettendo la rete. Subito il buzzer suonerà e si accenderà DI2. Riconnettendo la rete, finirà l'avviso sonoro, ma il LED DI2 resterà acceso fino alla pressione di S1.

Ora aprite la porta del freezer fino all'accensione dell'allarme temperatura. Non appena la spia si accenderà, si sentiranno trilli intermittenti del buzzer e si accenderà DI1. Appena la spia del frigo si spegnerà cesserà il suono ma il LED resterà acceso per essere sempre resettato da S1.

Da ultimo inserendo nel frigo il superfreddo, con relativa spia accesa udiremo solo un cortissimo beep molto intervallato nel tempo. Ripristinando il refrigeramento normale cesserà l'avviso.

Per questo progetto è tutto.

3-Lavadamigiane e bottiglie a ultrasuoni

A tutti è capitato di pulire damigiane, botticelle in vetro e bottiglie con il classico "scovolino" oppure buttando nel recipiente la classica monetina o sassolino, che tra l'altro segna di molto il vetro del recipiente sotto pulitura, con

risultati spesso deludenti o quantomeno non incoraggianti.

Perché allora non usare ultrasuoni per pulire taniche e botti di qualsiasi materiale, ad esclusione del legno? Sì, proprio gli ultrasuoni possono venire in nostro aiuto in quanto generano vibrazioni nel liquido tali da disincrostare per bene calcare, residui zuccherini del vino, ed in maniera inferiore olio e grasso.

Dovremo realizzare un generatore ultrasonico tipo quello dei bollitori ed evaporatori, ma più potente, con sensore di presenza acqua e soprattutto elemento radiante con sensore da immergere totalmente.

Circuito elettrico

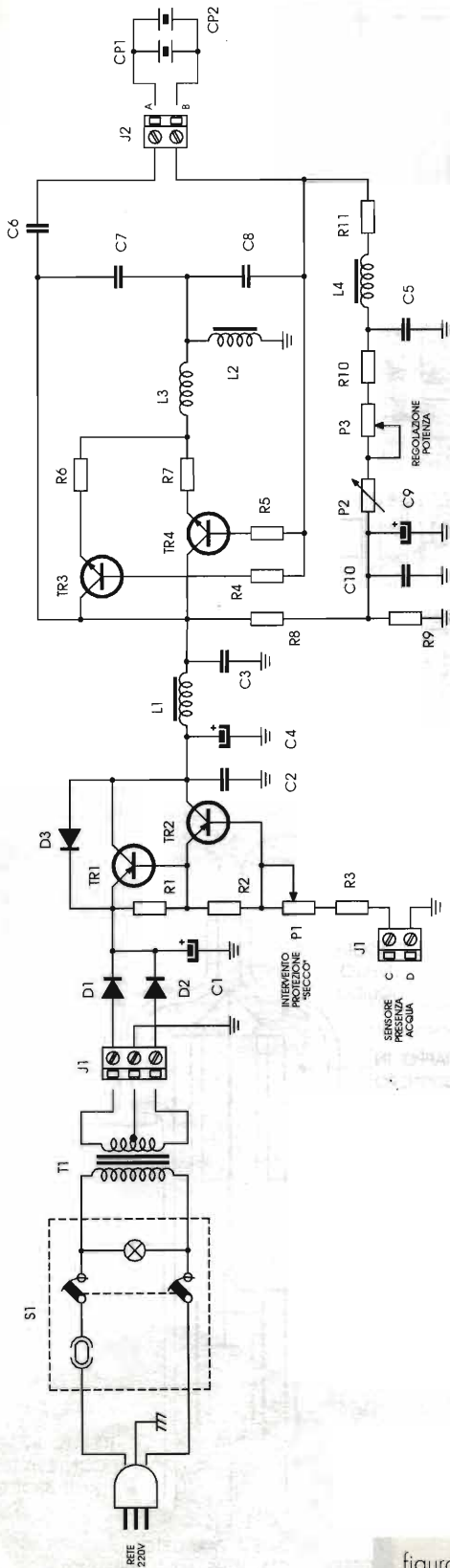
Non del tutto differente da un generatore ultrasonico per bollitore, il circuito che poniamo alla vostra attenzione è un potente oscillatore nel quale la cialda piezo, ovvero le due in parallelo, sono l'elemento di reazione oltre che lo stesso carico. Perché questo? Ovviamente per indurre l'oscillatore ad erogare potenza alla frequenza di massimo rendimento della cialda.

L'oscillatore da noi adottato è monostadio, ma rinforzato creando un ibrido parallelo di finali. Le cialde piezo debbono funzionare immerse, pena la distruzione dopo pochi istanti per eccessiva dissipazione termica, quindi è stato concepito un water-feeder ovvero un sensore di presenza d'acqua molto elementare quanto efficiente.

Preleviamo tensione dalla rete tramite trasformatore 40+40V; ai capi di C1 avremo circa 55-60V. Non appena i sensori a bacchetta metallica ai punti C e D saranno immersi, il darlington discreto condurrà alimentando l'oscillatore.

P1 controlla la soglia di intervento del sensore di presenza liquido. C2, C3, C4 e L1 formano un filtro RF a pi-greca per fugare a massa disturbi RF vaganti sulla linea di alimentazione DC. L'oscillatore RF vede le cialde piezo in piena reazione, come già anticipato, quindi ottimizza il lavoro delle stesse in frequenza. P2 determina il livello massimo di intensità di funzionamento.

Per far sì che le cialde non si danneggino P3 regola l'intensità di immissione di ultrasuoni nel recipiente. Le varie impedenze di blocco RF presenti sul circuito evitano ritorni di RF sull'alimentazione.



Elenco componenti pulitore a US

- R1 = R3 = 1kΩ
- R2 = 10kΩ
- R4 = R5 = 1,8Ω - 2W
- R6 = R7 = 0,1Ω - 5W
- R8 = 680Ω - 1W
- R9 = 330Ω - 1W
- R10 = R11 = 470Ω - 1W
- P1 = 470kΩ trimmer vert.
- P2 = 4,7kΩ trimmer vert.
- P3 = 4,7kΩ pot. lin.
- C1 = 1000μF/63V el.
- C2 = C3 = 15nF
- C4 = 470μF/63V el.
- C5 = 15nF/63V el.
- C6 = 47nF/100V
- C7 = 1nF/100V
- C8 = 47nF/100V
- C9 = 10μF/40V el.
- C10 = 15nF/63V
- L1 = 22 spire filo da Ø 0,6mm su ferrite a tubetto per AM Ø 5mm
- L2 = 18 spire filo Ø 0,6mm su ferrite come L1
- L3 = 2 spire filo Ø 1mm su Ø 10mm in aria
- L4 = bobina blocco RF 200mA oppure 35 spire filo Ø 0,35mm avvolte su nucleo Ø 4mm
- TR1 = BD912
- TR2 = BD138
- TR3 = TR4 = BUX 10P
- D1 = D2 = 1N5404
- D3 = 1N4003
- CP1 = CP2 = piezotite per umidificatori
- S1 = interruttore doppio di rete con spia e fusibile (0,5A)
- T1 = 220V/40+40V-45W (1,1A per ramo)

figura 5 - Schema elettrico puliscibottiglie e damigiane a ultrasuoni.

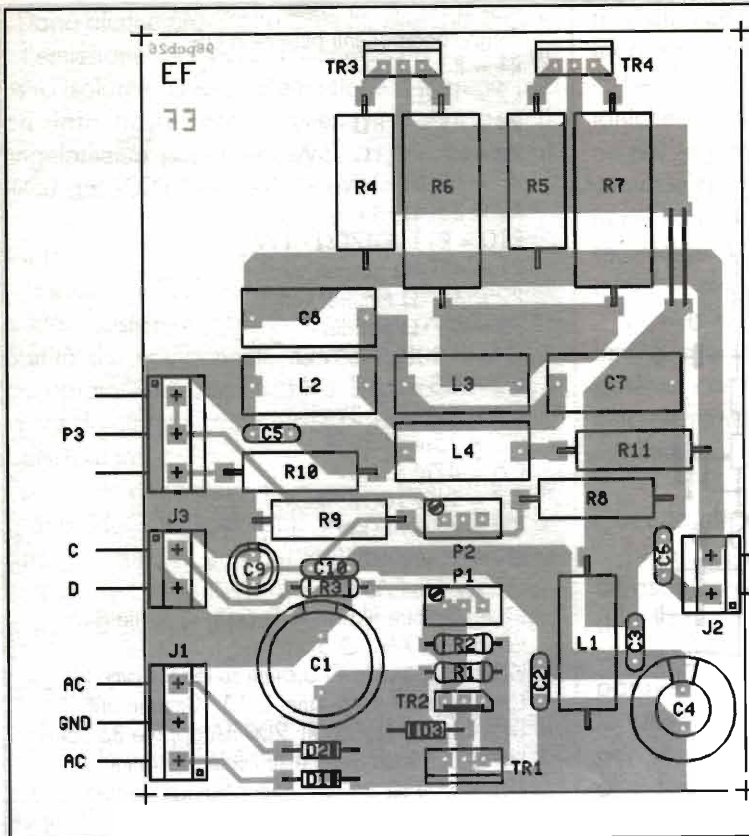


figura 6 - Piano di montaggio e cablaggio puliscibottiglie.

Montaggio del circuito

Si rammenta ai Lettori che il circuito opera in AF quindi si consigliano connessioni molto corte e cablaggi non caotici. TR1, TR3 e TR4 richiedono aletta dissipante di discrete dimensioni, isolata dal contenitore metallico del semiconduttore con mica per RF. S1 è un interruttore doppio per rete con fusibile e spia integrata.

Dalla basetta al sensore/elemento radiante realizzeremo una connessione a cavo quadripolare non necessariamente schermato. Un connettore tipo microfonico 4 pin collare renderà più facile lo stackaggio dell'elemento ad ultrasuoni.

Rimandiamo alla figura 7 i dettagli di montaggio e realizzazione del sensore/trasduttore composto da un tubetto di vetro tipo pyrex, tappo di gomma e cuffietta. Le cialde piezotite vanno collegate in parallelo tra di loro.

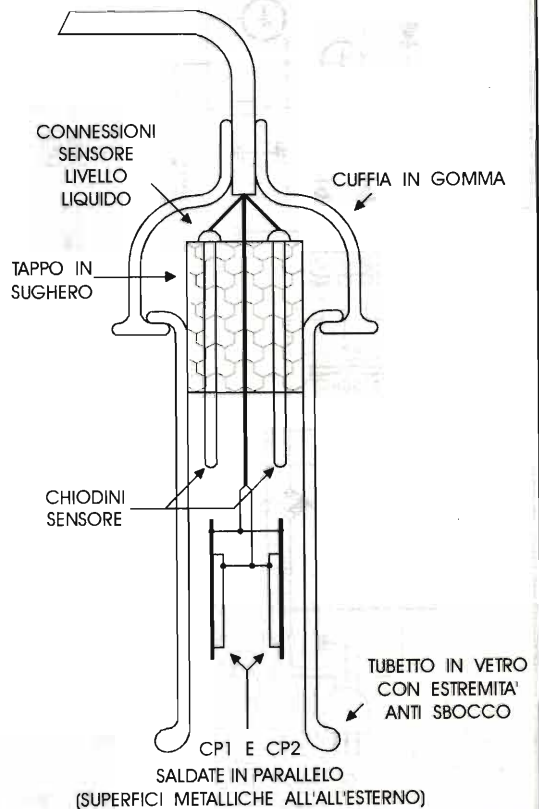


figura 7 - Particolare emettitore US (spaccato). Il circuito funziona ponendo l'emettitore US entro il recipiente, immerso nel liquido. Si possono usare saponi detergenti per lavatrici ad ultrasuoni, altri prodotti possono deteriorare la piezotite. Non pulire recipienti che hanno contenuto olio pesante o benzina.



3 circuiti ad uso domestico

Collaudo

Dopo i soliti controlli, sempre necessari, verificato cioè ogni dettaglio di montaggio, date tensione con sensore liquido a secco quindi immergete regolando il trimmer P1 per la conduzione di TR1 solo se immerso, quindi previa regolazione di P2 e P3 al massimo del valore resistivo controllate se il liquido manifesta crespature per via degli ultrasuoni.

Ora regolate P3 al minimo resistivo e agite su P2 finché l'acqua non sembrerà bollire, date ancora più potenza finché non noterete l'intorbidirsi dell'acqua. A questo punto il circuito è pronto all'uso.

Ovviamente con grossi recipienti lavorerete in piena potenza, mentre per piccole brocche o bottiglie potrete regolare P3 anche al minimo.

C . A . R . T . E . R .

COMPONENTI ELETTRONICI PROFESSIONALI CIVILI E INDUSTRIALI

VIA TERNI 64a 10155 TORINO — TEL. 011.4553.200 — FAX 011.4557.176

antenne, parabole e impianti satellitari
amplificatori, microfoni, altoparlanti, alimentatori
grande assortimento di valvole anche obsolete
prodotti per circuiti stampati, strumenti, scatole di montaggio ELSE-KIT
accessori per cellulari, telecomandi TV, duplicazione di telecomandi
connettori anche a norme MIL, cavo per RF, contenitori GANZERLI varie dimensioni

OCCASIONI DEL MESE

MICROFONI A PARTIRE DA £10.000 • DIFFUSORI ACUSTICI A PARTIRE DA £15.000
CONTENITORI PROFESSIONALI, RACK VARIE DIMENSIONI A PARTIRE DA £5.000



Per dipingere e comporre musica con un Monitor o un TV e pochissima spesa
£ 98.000

FAST di ROBBIA
MARIA PIA & C.
via Pascoli, 9 - 24038 Omobono (BG)
tel. 035/852815 - fax 035/852769
SODDISFATTI O RIMBORSATI



Lorix srl
Dispositivi Elettronici
Via Marche, 71 37139 Verona
www.lorix.com ☎ & fax 045 8900867

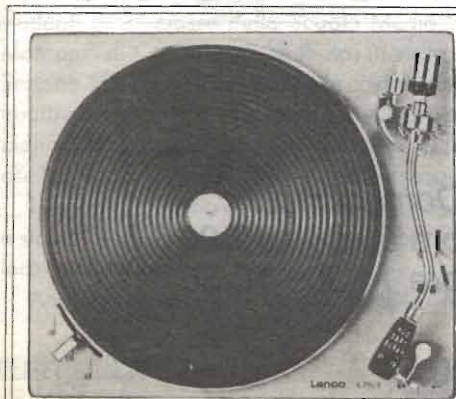
- Interfacce radio-telefoniche simplex/duplex
- Telecomandi e telecontrolli radio/telefono
- Home automation su due fili in 485
- Combinatori telefonici low-cost
- MicroPLC & Microstick PIC e ST6
- Radiocomandi 5 toni e DTMF
- Apparecchiature semaforiche
- Progettazioni e realizzazioni personalizzate di qualsiasi apparecchiatura (prezzi a portata di hobbista)

SCRITTA SCORREVOLE
MSB-01



programmatore integrato
memoria per 4 messaggi
£ 250.000 2400 caratteri

FAST di ROBBIA
MARIA PIA & C.
via Pascoli, 9 - 24038 Omobono (BG)
tel. 035/852815 - fax 035/852769
SODDISFATTI O RIMBORSATI



il fascino del vinile
un giradischi Lenco L75/S
nuovo a casa tua a sole £ 70.000

Ordinalo direttamente a :

MICRA - ELETTRONICA
via G. Pastore, 9 - 13881 Cavaglià (BI)
tel. 0161/966980 - fax 0161/966653



- RADIANTISMO CB E OM
- TELEFONIA
- VIDEOREGISTRAZIONE
- COMPUTER
- COMPONENTISTICA
- MERCATINO DELLE PULCI
RADIOMATORIALI

20^a
MOSTRA
ELETTRONICA
SCANDIANO•RE

20/21 FEBBRAIO 1999

ORARI

Sabato 20
ore 09,00 - 12,30
ore 14,30 - 19,30

Domenica 21
ore 09,00 - 12,30
ore 14,30 - 18,30

INGRESSO L. 8.000



**dal TEAM ARI - Radio Club «A. Richi»
P.O. Box 48 - Casalecchio di Reno - BO
TODAY RADIO**

Un mini oscillatore... tutto fare !

a cura di IK4GND, Primo Merighi



Titolare un "pezzo" rappresenta alle volte, per me, un piccolo problema in quanto, si sa, il titolo deve poter, contestualmente, catturare l'attenzione, la curiosità del lettore e condensare, con il più piccolo numero possibile di parole, l'argomento dello scritto.

Perché, oscillatore tutto fare? Perché, oltre che funzionare come piccolo trasmettitore, per brevi distanze (nell'ambito di un appartamento, ad esempio), nei modi CW, AM e.... udite, udite! anche in FM.

Il mio oscillatore si presta molto bene a delle dimostrazioni didattiche sperimentali, come potremo vedere più avanti.

E di più: non è detto che si possano effettuare veri collegamenti "2x", disponendo, ovviamente, di ottime antenne accordate sulla frequenza di oscillazione, di appositi filtri passa banda, di un buon ricevitore radioamatoriale e... della relativa licenza ministeriale di OM.

In USA sono stati effettuati, con 30mW (sì, avete letto bene!), in CW, collegamenti fra Stato e Stato ed anche DX.

Ho accennato più sopra di didattica: il tipo di oscillatore che vado a descrivere è servito per dimostrare, ad un folto gruppo di interessati e perciò attenti studenti di 3° classe della Scuola Media Statale "G. Marconi" di Casalecchio di Reno, in visita alla nostra Sezione ARI, come fosse possibile costruire, lì per lì, con quattro componenti, una pila ed un chiaro disegno del piano di assemblaggio, un semplice e funzionante oscillatore in grado di produrre radiofrequenza.

I segnali venivano ricevuti nella "Sala Radio", chiari e stabili, fra l'entusiasmo dei piccoli costruttori e delle loro gentili insegnanti.

Analoga esperienza è stata effettuata anche presso

una Scuola Elementare del Comune di Sasso Marconi.

Questi riusciti, spettacolari ed entusiasmanti esperimenti sono stati proposti e realizzati dalla bravissima e "vulcanica" Daniela, IK4NPC che ha preparato una quarantina di bustine contenenti tutto il materiale necessario compreso le basette, i quarzi e consegnate ai ragazzi per l'assemblaggio in aula.

Era l'anno delle Celebrazioni del centenario della Radio, il 1995.

Descrizione, schema elettrico ed annotazioni del mini oscillatore

Si tratta di un classico oscillatore a quarzo tipo "Pierce" (nel mio caso per una frequenza di 7030kHz, zona assegnata ai collegamenti QRP in 40 metri), senza circuiti accordati.

Lo schema relativo è rappresentato in figura 1; JAF

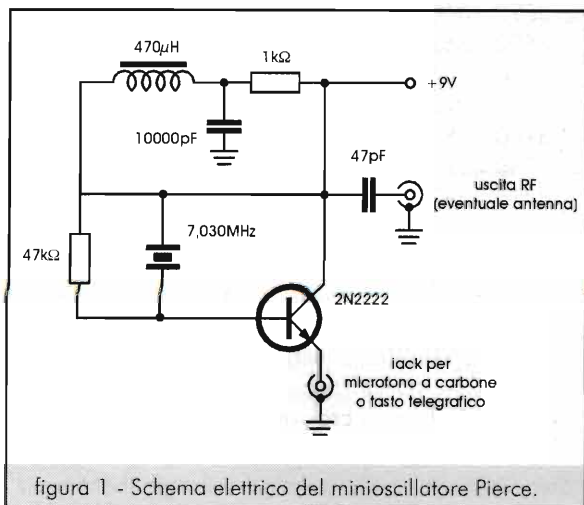


figura 1 - Schema elettrico del minioscillatore Pierce.



è una impedenza miniatura da $470\mu\text{H}$; il transistor è un 2N2222 con contenitore metallico; tutte le resistenze sono da 1/4 di Watt.

Nella presa jack si può inserire sia un microfono a polvere di carbone (recuperabile da una vecchia cornetta telefonica che si può trovare facilmente sui banchi delle numerose "mostre mercato"), sia un tasto telegrafico.

La corrente assorbita dal circuito si aggira, a tasto abbassato, sui 3.5mA con una tensione di 8V.

Questo oscillatore, oltre che in CW, è modulabile anche in fonìa, in AM (modulazione di ampiezza) ed in FM (modulazione di frequenza) inserendo nella presa jack il microfono a carbone al posto del tasto telegrafico.

La particolarità di questo oscillatore (al quale si applicherà uno spezzone di filo di rame lungo circa 1 metro, a mò di antenna, per le prime prove), risiede nella possibilità di ascoltare i suoi segnali con appositi ricevitori radioamatoriali HF e VHF situati a breve distanza, avendo la proprietà di produrre anche le relative frequenze armoniche.

Esempio: con un cristallo da 7,030MHz avremo

oscillazioni "armoniche" a 14,060, a 21,120 e così via fino a 147,630MHz circa, rilevabili con gli appositi ricevitori di cui sopra.

Visti i buoni risultati ottenuti in CW, ho pensato che sarebbe stato possibile modulare il mio oscillatorino anche in fonìa, come accennato più sopra, in AM ed FM, sostituendo appunto, al tasto telegrafico un microfono a "carbone" che funziona come una resistenza variabile sul circuito di alimentazione.

Resistenza che aumenterà o diminuirà, al variare della pressione esercitata sulla membrana del microfono, dalle vibrazioni sonore emesse dalla nostra voce o dalla musica, per cui la tensione che alimenta l'oscillatore varierà in "ampiezza" con conseguente emissione di frequenza "modulata in ampiezza".

Detta variazione di tensione provocherà contemporaneamente una leggera deviazione della frequenza del cristallo che permetterà, ad ricevitore predisposto per demodulare la FM, di convertire dette variazioni di frequenza, in parole o musica.

E per questo mese, è tutto!

Buon lavoro e... BUONE FESTE!

Cordialmente, IK4GND, Primo - ARI "A.Righi" team.

Band Plan IARU Regione 1

kHz	Modi di emissione	Note
1810 - 1838	Esclusivamente CW	
1838 - 1840	Digitale tranne Packet, CW	
1840 - 1842	Digitale tranne Packet, Fonìa, CW	
1842 - 2000	Fonìa, CW	
3500 - 3510	CW DX	
3500 - 3560	Esclusivamente CW***	*** Da usare preferibilmente durante i contest
3560 - 3580	Esclusivamente CW	
3580 - 3590	Digitale, CW	
3590 - 3600	Digitale, CW**	** Da usare preferibilmente per il Packet
3600 - 3620	Digitale, CW	
3600 - 3650	Fonìa***, CW	*** Da usare preferibilmente durante i contest
3650 - 3775	Fonìa, CW	
3700 - 3800	Fonìa***, CW	*** Da usare preferibilmente durante i contest
3730 - 3740	SSTV e Fax, Fonìa, CW	
3775 - 3800	Fonìa DX, CW	
7000 - 7035	Esclusivamente CW	
7035 - 7040	Digitale tranne Packet, SSTV, Fax, CW	
7040 - 7045	Digitale tranne Packet, SSTV, Fax, Fonìa, CW	
7045 - 7100	Fonìa, CW	
10100 - 10140	Esclusivamente CW	
10140 - 10150	Digitale tranne Packet, CW	



14000 - 14070	Esclusivamente CW	
14000 - 14060	Esclusivamente CW***	*** Da usare preferibilmente durante i contest
14070 - 14089	Modi digitali, CW	
14089 - 14099	Modi digitali**, CW	** Da usare preferibilmente per il Packet
14099 - 14101	International Beacon Project	
14101 - 14112	Digitali, Fonia, CW	
14112 - 14125	Fonia, CW	
14125 - 14300	Fonia***, CW	*** Da usare preferibilmente durante i contest
14230	Chiamata SSTV e Fax	
14300 - 14350	Fonia, CW	
18068 - 18100	Esclusivamente CW	
18100 - 18109	Modi digitali, CW	
18109 - 18111	International Beacon Project	
18111 - 18168	Fonia, CW	
21000 - 21080	Esclusivamente CW	
21080 - 21100	Modi digitali, CW	
21100 - 21120	Modi digitali**, CW	** Da usare preferibilmente per il Packet
21120 - 21149	Esclusivamente CW	
21149 - 21151	International Beacon Project	
21151 - 21450	Fonia, CW	
21340	Chiamata SSTV e Fax	
24890 - 24920	Esclusivamente CW	
24920 - 24929	Modi digitali, CW	
24929 - 24931	International Beacon Project	
24931 - 24990	Fonia, CW	
28000 - 28050	Esclusivamente CW	
28050 - 28120	Modi digitali, CW	
28120 - 28150	Modi digitali**, CW	** Da usare preferibilmente per il Packet
28150 - 28190	Esclusivamente CW	
28190 - 28199	International Beacon Project, Regionale*	* Trasmissioni in Time Sharing
28199 - 28201	International Beacon Project, Mondiale*	* Trasmissioni in Time Sharing
28201 - 28225	International Beacon Project, Permanente	
28225 - 29200	Fonia, CW	
28680	Chiamata SSTV e Fax	
29200 - 29300	Digitale (Packet NBFM), Fonia, CW	
29300 - 29510	Down Link Satelliti	
29510 - 29700	Fonia, CW	

I modi di emissione sono indicati in ordine di priorità

Note sull'uso del Band Plan

Questo è il Band Plan adottato nella conferenza generale del 1996 e le allocazioni di frequenza sono impegnative per tutti ed il loro rispetto rappresenta la sola soluzione per potere convivere civilmente e per non interferire l'uno con l'altro.

Bisogna anche tenere presente che in molti Paesi esistono delle limitazioni all'uso di determinate frequenze (in Italia abbiamo solo 20kHz in banda 160 metri), quindi ognuno è obbligato a rispettare anche

queste limitazioni. (Vedi la tabella delle frequenze assegnate al Servizio di radioamatore in Italia.)

Dove è indicato più di un modo di emissione, quello indicato per primo ha la proprietà, ma questo ovviamente deve essere fatto secondo la regola chiamata "NIB" (No Interference Basis), evitando di interferire l'uno con l'altro secondo le regole della ITU (International Telecommunications Union).

Il termine RTTY è stato sostituito, oggi, con l'espressione Modi digitali o digitali e comprende tutti i modi

CALENDARIO CONTEST: Gennaio 1999

DATA e ora UTC	CONTEST	MODO	BANDE	SWL
1 (08:00) - 1 (11:00)	SARTG New Year	RTTY	40-80 m.	Si
2 (18:00) - 3 (24:00)	ARRL RTTY Roundup	RTTY	10-80 m.	No
2 (15:00) - 3 (15:00)	AGCW-DL QRP Winter	CW	10-80 m.	—
9 (07:00) - 9 (19:00)	YL OM Midwinter	CW	10-80 m.	No
10 (07:00) - 10 (19:00)	YL OM Midwinter	SSB	10-80 m.	No
9 (22:00) - 10 (22:00)	JA DX Low Band	CW	40-160 m.	Si
16 (12:00) - 17 (12:00)	SWL Low Band	CW, SSB	40-160 m.	Si
17 (00:00) - 17 (24:00)	HA DX	CW	10-160 m.	Si
29 (22:00) - 31 (16:00)	CQ WW 160m	CW	160 m.	No
30 (06:00) - 31 (18:00)	R.E.F. DX	CW	10-80 m.	—
30 (13:00) - 31 (13:00)	U.B.A.	SSB	10-80 m.	Si

digitali in uso: RTTY, Packet, Amtor, Pac-Tor, ecc.

L'indicazione Fonia comprende tutti i modi di emissione in fonia con la regola, sempre vigente, dell'uso della LSB fino a 10MHz e della USB sopra i 10MHz.

Negli intervalli di frequenza compresi tra 3500 e 3510kHz e tra 3775 e 3800kHz, la priorità deve essere data alle operazioni intercontinentali.

NELLE BANDE DEI 10, 18 E 24 MHz NON SONO PREVISTI I CONTEST.

L'uso del **PACKET NON È PERMESSO** nelle bande dei 7 e dei 10MHz.

In gamma 40 metri questo è concesso nelle zone a Sud dell'Equatore durante le ore del giorno, non essendoci possibilità di creare una rete Packet in VHF, viste le distanze da coprire e i pochi radioamatori attivi.

In banda 10MHz le trasmissioni in SSB sono concesse solo in caso di emergenza, mentre si consiglia di non installare stazioni non presidiate.

Tra i 10120 e 10140, nelle zone dell'Africa a Sud dell'Equatore, sono concesse le trasmissioni in SSB.

Le frequenze di 14230, 21340 e 28680 sono da usare per le chiamate in SSTV e Fax.

Dopo avere ricevuto risposta, si consiglia di spostarsi in una frequenza diversa, nella gamma comunque riservata alla fonia.

Viene sottolineata l'importanza di usare le frequenze tra 29300 e 29510kHz solamente per i downlink satelliti.

Italia: frequenze assegnate al Servizio di radioamatore

Queste sono le frequenze assegnate nel nostro Paese al Servizio di Radioamatore e alle quali dobbia-

mo attenerci seguendo il Band Plan della IARU.

La potenza di emissione non deve superare i 300W.

1810-1850kHz 10,100-10,150MHz 21,000-21,450MHz

3500-3800kHz 14,000-14,350MHz 24,890-24,990MHz

7000-7100kHz 18,068-18,168MHz 28,000-29,700MHz

La nuova frequenza appena assegnata e nella quale possiamo operare con la limitazione di: 1W ERP

135,7 - 137,8kHz



INFRAROSSI

Telecamera super mini
CCD9601

Modulo CCD equipaggiato
con 6 diodi infrarossi,
alimentato a 12Vcc/180mA,
definizione 380 linee, sincro
50Hz, sistema CCIR,
sensibilità 0,5lux, uscita
video 1Vpp/75ohm.

£ 140.000

FAST di ROBBIA
MARIA PIA & C.

via Pascoli, 9 - 24038 Omobono (BG)
tel. 035/852815 - fax 035/852769

SODDISFATTI O RIMBORSATI



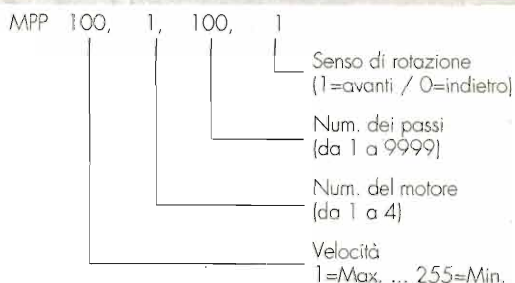
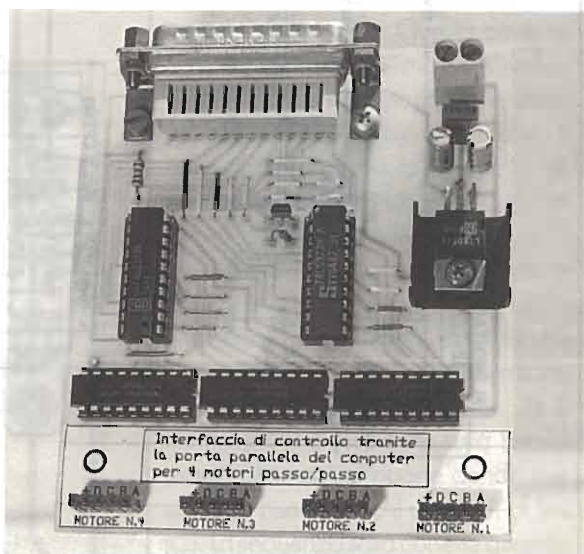
SCHEDA DI CONTROLLO PER 4 MOTORI PASSO-PASSO

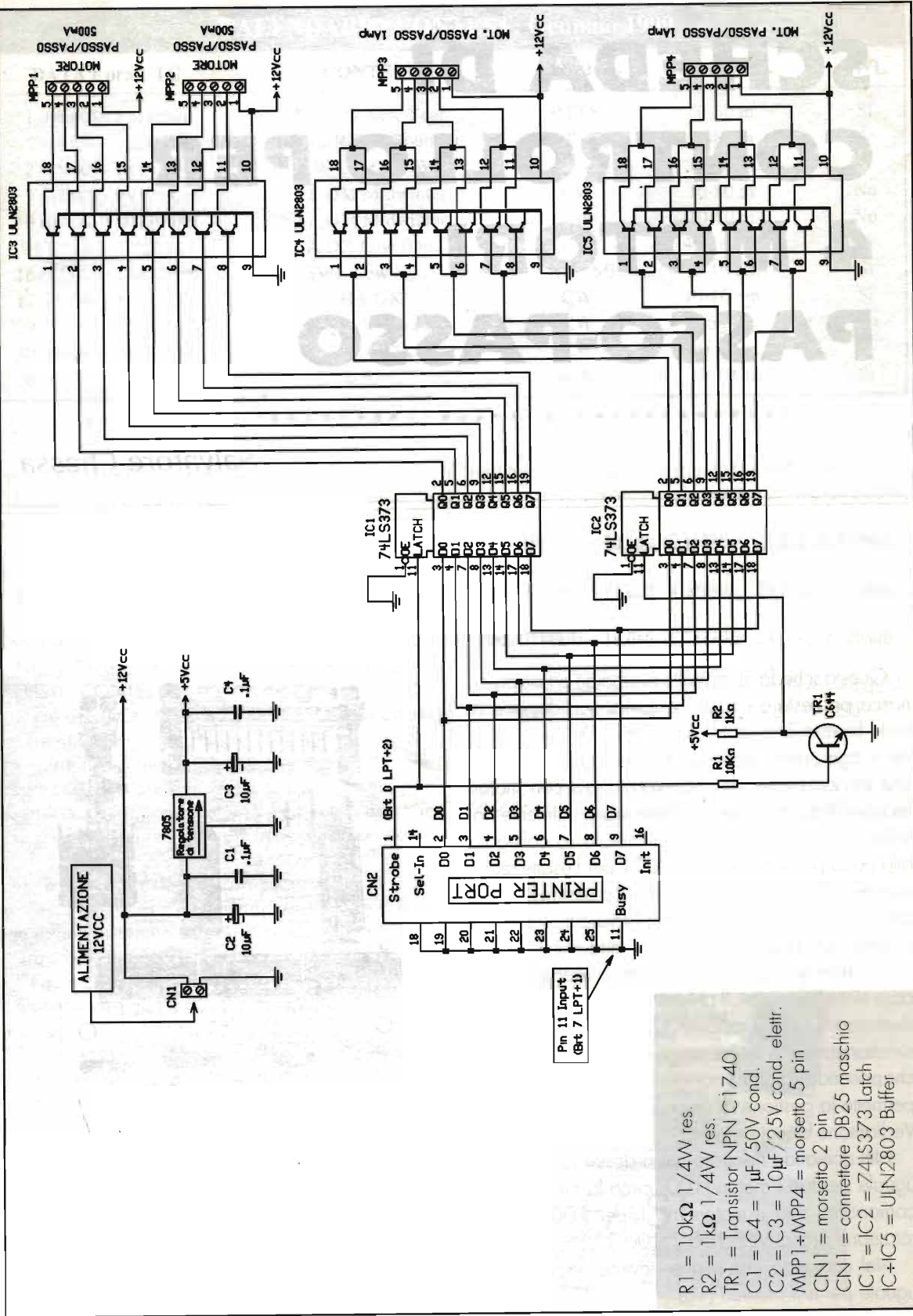
Salvatore Chessa

Questa scheda di controllo per motori passo-passo nasce per testare i motori e quindi non dispone di tante finzze che i controlli commerciali invece hanno. In ogni caso il suo lavoro lo fa egregiamente tanto che mi sono costruito una piccola gru con motori recuperati da fotocopiatrici finite miserevolmente dal solfanaio (robivecchi). Questa scheda va collegata alla porta parallela di un PC (LPT1 per l'esattezza) e tramite il PC riceve tutti i comandi atti a gestire 4 motori passo-passo simultaneamente. Naturalmente è necessario un programma da far girare sul PC ed ovviamente è disponibile presso la redazione nel caso siate interessati. Il programma gestisce indipendentemente 1,2,3 oppure tutti e quattro i motori simultaneamente. Inoltre potete preparare un file .BAT che ponendo le righe di comando in modo sequenziale permette la gestione di un ciclo di lavoro completo. Vediamone alcuni esempi:

Nel comando riportato qui a destra la velocità è uguale per tutti i motori (100, circa la metà). Viene comandato solo il motore n° 1 per 100 passi in rotazione oraria MPP 100,1,100,1.

Nel comando che segue, invece, la velocità è uguale per tutti i motori (10).





- R1 = 10kΩ 1/4W res.
- R2 = 1kΩ 1/4W res.
- TR1 = Transistor NPN C1740
- C1 = C4 = 1µF/50V cond.
- C2 = C3 = 10µF/25V cond. elettr.
- MPP1+MPP4 = morsetto 5 pin
- CN1 = morsetto 2 pin
- CN2 = connettore DB25 maschio
- IC1 = IC2 = 74LS373 latch
- IC+IC5 = ULN2803 Buffer



I motori 2 e 3 sono avviati e controllati simultaneamente

Comando per 1500 passi avanti il motore n. 2

Comando per 100 passi indietro il motore n. 3

MPP 10,2,1500,1 3,100,0

In quest'altro la velocità è uguale per tutti i motori (50). Tutti i motori sono avviati e controllati simultaneamente

Comando per 200 passi avanti il motore n. 1

Comando per 300 passi avanti il motore n. 2

Comando per 400 passi indietro il motore n. 3

Comando per 500 passi indietro il motore n. 4

MPP 50,1,200,1 2,300,1 3,400,0 4,500,0

Fatti gli esempi vediamo ora come funziona la scheda in dettaglio.

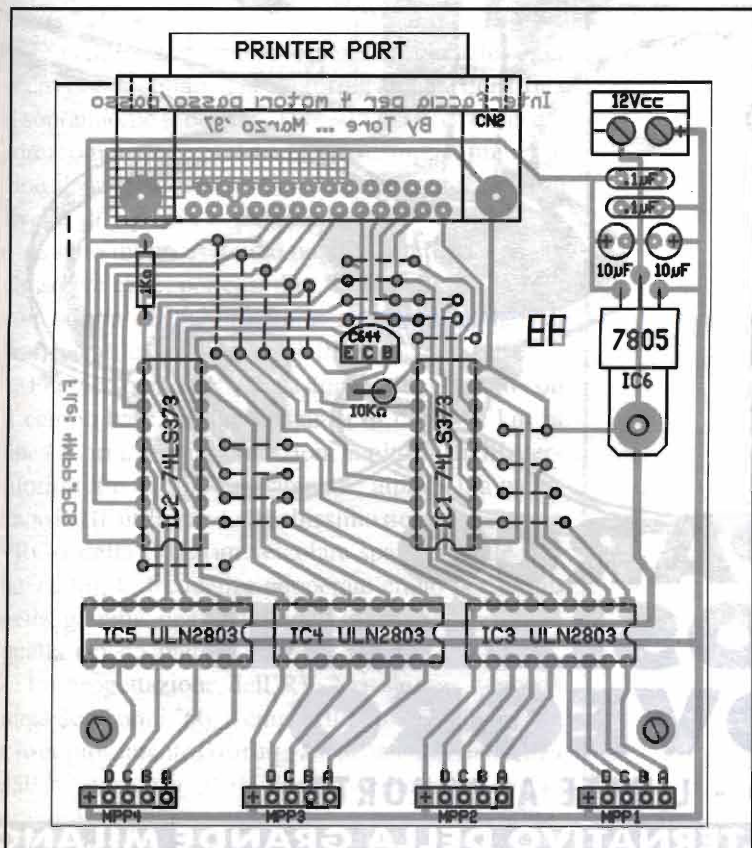
In base alla riga di comando il PC prepara i dati inerenti le fasi di due motori simultaneamente quindi li invia in uscita alla porta parallela. Se mantiene lo STROBE a livello basso questi dati sono memorizzati da IC2, un LATCH tipo 74LS373 che li passa ai buffer tipo ULN2803 (IC4 & IC5) Questi ultimi pilotano rispettiva-

mente i motori 3 e 4 ed avendo in parallelo le uscite a 2 a 2 possono pilotare motori fino a 1A.

Se viceversa il PC invia i dati con lo STROBE a livello alto vengono memorizzati da IC1, un altro LATCH tipo 74LS373 che li passa al buffer IC3 sempre del tipo ULN2803 il quale, con i bit da 0 a 3, pilota il motore n°1 e con i bit da 4 a 7 pilota il motore n°2. Questi 2 motori debbono essere da 500mA massimo. Un regolatore di tensione tipo 7805 fornisce i 5V ai latch IC1 e IC2 ed un transistor provvede ad invertire il livello dello STROBE per poter selezionare i latch a cui inviare i dati.

Come si può vedere, il circuito è molto semplice poiché tutta la logica per determinare la sequenza agli avvolgimenti sia in senso orario sia in senso antiorario è contenuta nel programma di gestione pertanto la scheda di controllo si limita a memorizzare i dati ed a fornire la corrente per i motori. La scheda, se montata bene, rispettando le norme del buon hobbista, deve funzionare subito appena lanciato il programma ma... c'è un ma. In un motore passo-passo non si può dare tensione agli avvolgimenti come capita. Purtroppo è necessario che sia nella sequenza giusta. Il come non

è difficile, ci vuole solo un po' di pazienza e buona volontà. Prendete il motore passo-passo. Questo deve essere da 12V e 5 fili, max 1A. Individuate il comune misurando la resistenza ohmica tra un filo e gli altri. Il comune, poiché da la misura di un solo avvolgimento sarà la metà rispetto agli altri fili che sono la serie di 2 avvolgimenti. Individuato il comune dategli una tensione positiva di 12V e una negativa su uno degli altri 4 fili che chiameremo filo (A). Togliete tensione al filo (A) e datelo al filo (B). Se il motore fa un passo siete sulla buona strada altrimenti si riparte dando tensione di nuovo ad (A) e quindi al filo (C). La sequenza sarà corretta quando dando tensione ai 4 avvolgimenti ad ogni cambio di avvolgimento il motore farà un passo. Sembra complicato ma non lo è. Se siete amanti della robotica vi garantisco che con questa scheda di controllo vi divertirte a creare movimenti precisi al decimo di millimetro. A presto e buon divertimento.



RADIOART

RASSEGNA DEL RADIANTISMO
il nuovo · l'usato · l'antico

23 - 24 gennaio 1999

MOSTRA-MERCATO
appareti e componenti per
telecomunicazioni,
ricetrasmismissioni,
elettronica, computer,
corredi kit per autocostruzioni

BORSA-SCAMBIO
fra radioamatori di apparati
radio e telefonici,
antenne, valvole, surplus,
strumentazioni elettroniche

RADIOANTIQUARIATO EXPO

15^a EDIZIONE

orario: 9.00 - 18.00

www.comis.lom.it



**PARCO
ESPOSIZIONI
NOVEGRO**

MILANO - LINATE AEROPORTO

IL POLO FIERISTICO ALTERNATIVO DELLA GRANDE MILANO

Organizzazione: **COMIS Lombardia** - Via Boccaccio, 7 - 20123 Milano
Tel. 39(0)2/466916 r.a. Fax 39(0)2/466911



La banana moderna: **PORTATILE RV-2/11**



Alberto Guglielmini

Nell'ambito degli apparecchi prettamente "militari", il ricetrasmittitore portatile RV-2/11 è la versione moderna (relativamente) del PRC-6, del quale abbiamo già parlato su questa rivista nel numero 9/93.

Generalità

È anch'esso un apparato per uso manuale, oggi si direbbe "palmare", la cui forma arcuata giustifica il soprannome ("banana") del suo illustre predecessore; come questo ha il medesimo campo d'impiego, cioè il collegamento individuale a breve raggio a livello di squadra o plotone.

È stato molto usato dal nostro esercito, ed anche chi scrive ebbe, per così dire, l'onore di adoperarlo con ottima affidabilità sulle alte cime della Val Aurina, all'estremo nord dell'Italia.

Per inciso, in quelle occasioni i collegamenti con il campo base, ad una distanza di circa 40 km in linea d'aria, ma in condizioni molto difficili (territorio tutto di tipo prettamente "alpino"), avvenivano in HF utilizzando il bellissimo ricetrasmittitore PRC-1 della GTE (un veicolare spalleggiabile sintetizzato); le frequenze adoperate erano per lo più nella gamma degli 80 metri e saltuariamente in quella dei 45 metri.

La progettazione dell'RV-2 risale alla seconda metà degli anni '60, a cura della francese Thomson e fu copiosamente costruito anche in Italia su licenza dalla ditta Larimart di Roma; l'esemplare che io usavo era appunto italiano e costruito nel 1970.

È costruito in tre gusci di alluminio pressofuso,

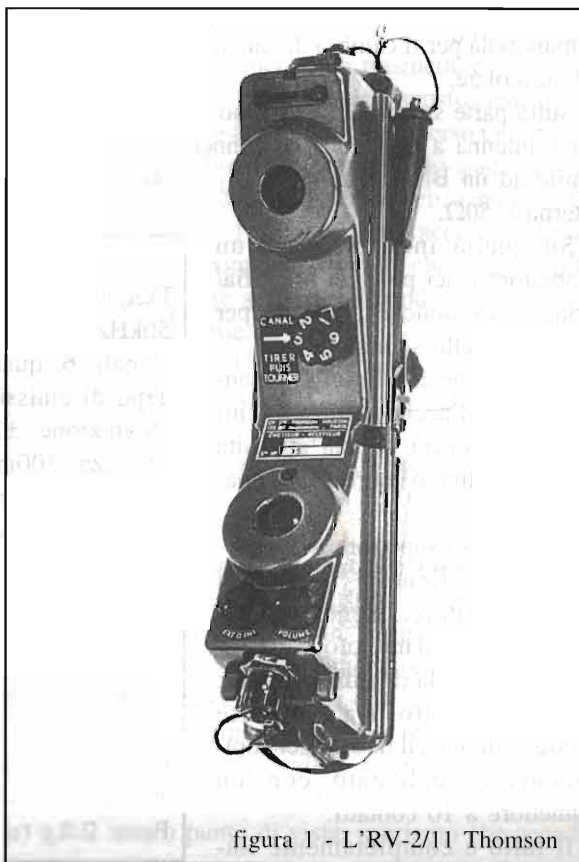


figura 1 - L'RV-2/11 Thomson

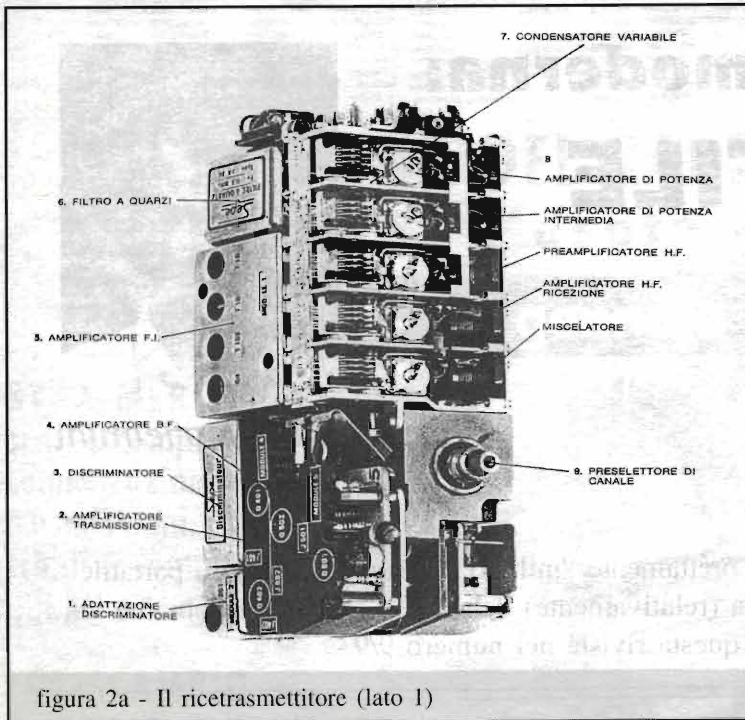


figura 2a - Il ricetrasmittente (lato 1)

dal peso totale di 570 g, la parte interna dell'angolo presenta il microfono, il potenziometro del volume ed il commutatore di accensione; più in alto vi è la manopola per il cambio di canale a sei posizioni e l'auricolare.

Sulla parte superiore si trovano l'attacco a vite per l'antenna a nastro ed un connettore speciale, simile ad un BNC in miniatura, per una antenna esterna a 50Ω.

Su quella inferiore vi è un connettore a sei poli per la cuffia/laringofono, nonché il gancio per l'apertura dello scomparto pile.

In posizione di trasporto l'antenna (a nastro d'acciaio, lunga 63 cm) è posta ripiegata in una apposita scanalatura lungo i bordi dell'apparecchio.

L'elemento superiore dell'involucro contiene tutto il ricetrasmittente, mentre quello sottostante reca il microfono, i commutatori e la pila di alimentazione; il collegamento tra la parte ricetrasmittente ed il resto dei componenti è realizzato con un connettore a 10 contatti.

Il tutto è completamente im-

permeabile, con garanzia di tenuta di due ore sotto un metro d'acqua.

L'apparecchio funziona in modulazione di frequenza, su 6 canali entro 200 disponibili.

A seconda dei reparti che lo hanno in dotazione, l'RV-2 è diffuso in Italia in due tipi, detti G ed H, che si differenziano per le diverse frequenze dei canali predisposti e sono le seguenti:

Tipo G: 47.100 - 47.800 - 49.000 - 49.400 - 51.400 - 53.400MHz

Tipo H: 47.300 - 47.800 - 49.000 - 49.800 - 53.000 - 54.200MHz

Cenni sul funzionamento

Ricevitore

L'apparecchio ha 17 transistori, 9 dei quali sono utilizzati in ricezione e 11 in trasmissione; 3 transistori hanno funzioni comuni in entrambi i modi.

Il ricevitore è costituito da uno stadio amplificatore RF accordato sulla frequenza incidente; dopo l'amplificazione il segnale viene miscelato con un segnale proveniente dall'oscillatore locale a quarzo, con frequenza di

Caratteristiche

Frequenza: da 47 a 56.950MHz, in 200 canali con spaziatura 50kHz

Canali: 6, quarzati su frequenze predisposte

Tipo di emissione: modulazione di frequenza

Deviazione: ± 10 kHz

Potenza: 300mW

Ricevitore: supereterodina a semplice conversione

Media frequenza: 11.5MHz

Sensibilità: 1 μ V

Potenza BF: > 5mW

Portata: > 3km

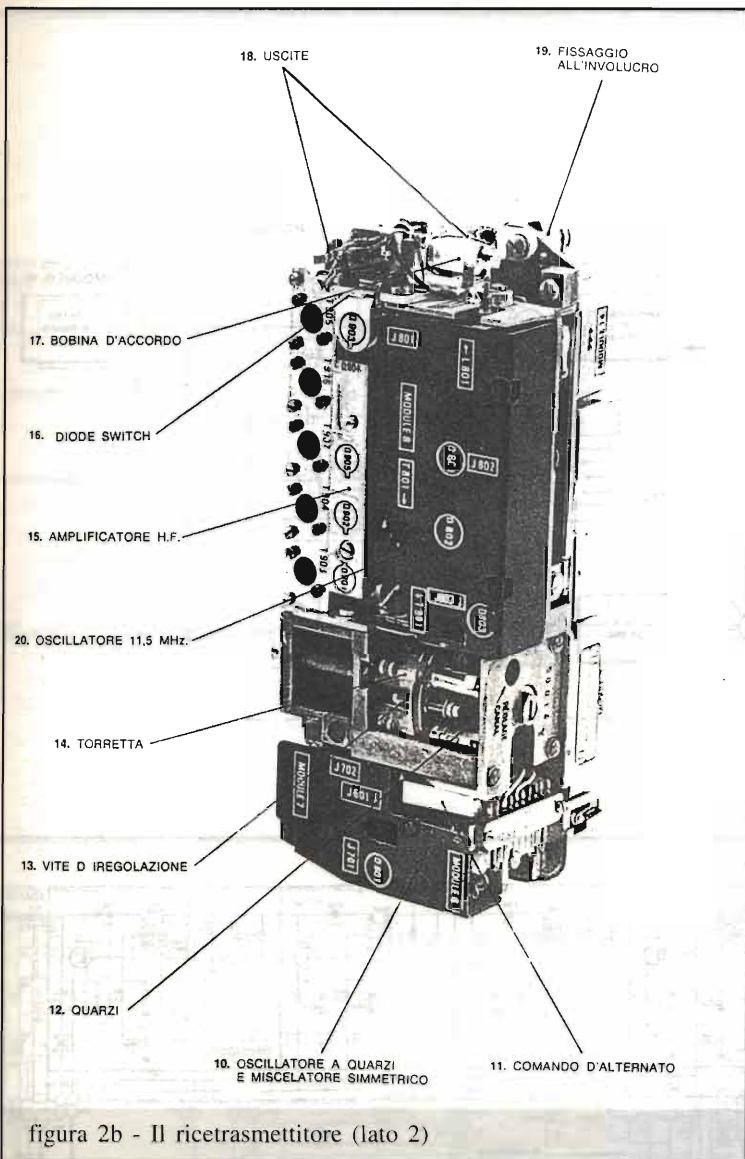
Antenna: a nastro d'acciaio, tipo An-239A

Alimentazione: pila a secco PS28-A da 15 V oppure batteria Ni-Cd 12,5V 1A/h AA/40A

Consumo (a 15 V): Trasmissione 210mA, ricezione 25mA

Autonomia: 40 ore, con rapporto 1/10 tra Tx ed Rx

Peso: 2 kg (completo)



Trasmittitore

La frequenza da trasmettere è generata ricomponendo il segnale generato dall'oscillatore locale con uno proveniente da un oscillatore a 11.5MHz, modulato in frequenza dal segnale microfonico.

L'oscillatore a 11.5MHz è stabilizzato in frequenza automaticamente (CAF) con una tensione di riferimento proveniente dal discriminatore, attraverso uno stadio di adattamento ed uno di amplificazione.

Il segnale microfonico viene amplificato in due stadi, il secondo dei quali è limitato in ampiezza per evitare sovramodulazioni.

Il segnale BF amplificato modula l'oscillatore a 11.5MHz a mezzo di un varicap, fornendo una deviazione in frequenza di $\pm 10\text{kHz}$.

Il segnale modulato è immesso in un miscelatore simmetrico a cui arriva anche il segnale dell'oscillatore locale, 11.5MHz più in basso della frequenza da trasmettere.

Il segnale ricomposto viene quindi amplificato attraverso uno stadio preamplificatore, uno stadio pilota ed uno finale di potenza in classe C.

I tre stadi sono accordati da un comando singolo che agisce sulle tre sezioni del condensatore variabile.

Un commutatore a diodi assicura

la protezione del circuito d'ingresso del ricevitore contro ogni sovraccarico durante la trasmissione, o nel caso di operazioni in prossimità di un altro trasmettitore.

Prova di funzionamento e conclusione

L'RV-2 non è ancora un surplus nel vero senso della parola, ma semmai un "surplusabile", come dice l'amico Mario; è comunque ormai in odore di sostituzione presso i reparti che lo hanno tutt'ora in dotazione e prima o poi dovrebbe diventare reperibile presso le solite fonti che trattano apparecchiature ex militari.

Dal nostro punto di vista, speriamo che accada

11.5MHz inferiore a quella da ricevere.

La risultante frequenza di battimento viene inviata in un filtro a quarzi centrato su 11.5MHz; tale filtro assicura la selettività del ricevitore entro la spaziatura dei canali (50kHz).

Il segnale viene quindi amplificato attraverso tre stadi di amplificazione a larga banda e riportato ad una ampiezza costante per mezzo del limitatore.

Il segnale passa quindi ad un adattatore di impedenza e da questo nel discriminatore, dove avviene la demodulazione; il segnale BF, attraverso il regolatore di volume ed un amplificatore a due stadi, giunge all'auricolare.

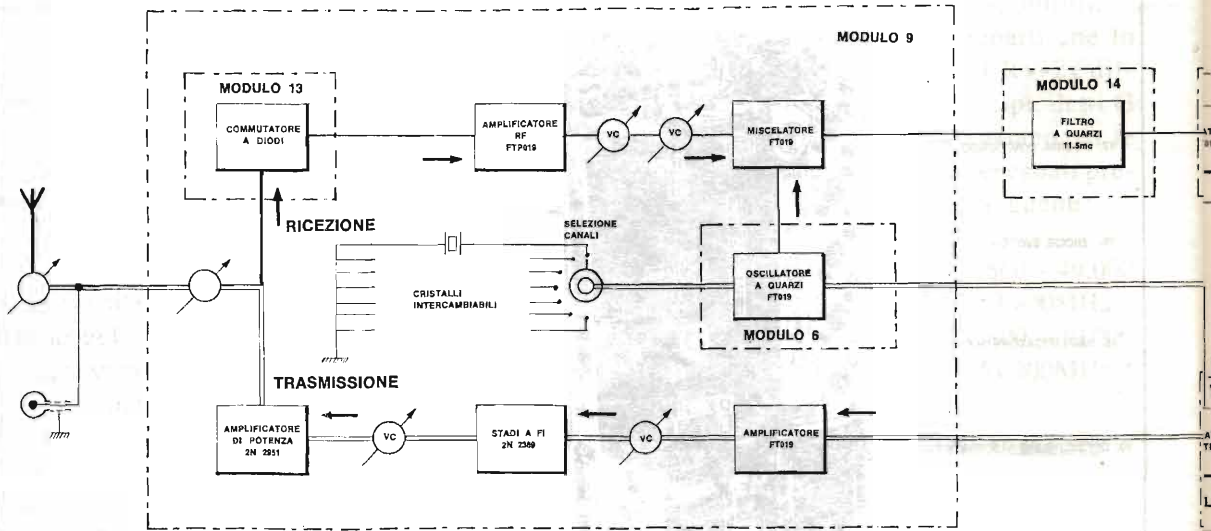


figura 3 - Schema a blocchi dell'RV-2/11.

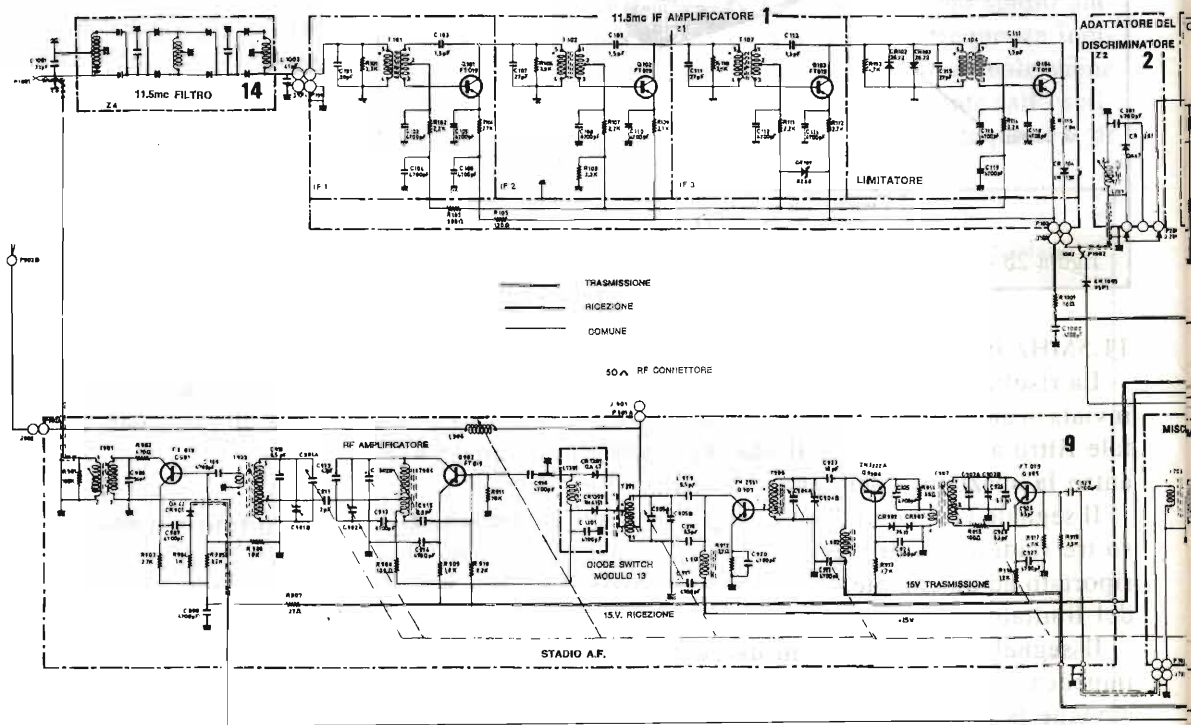
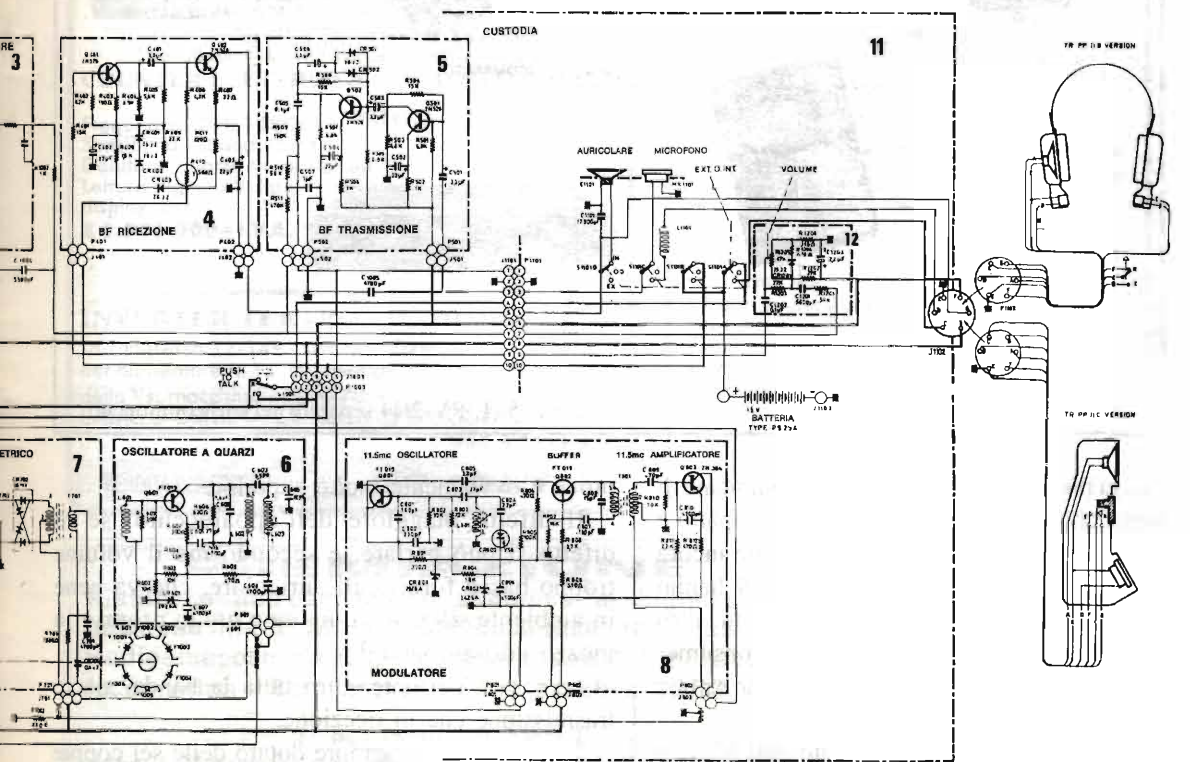
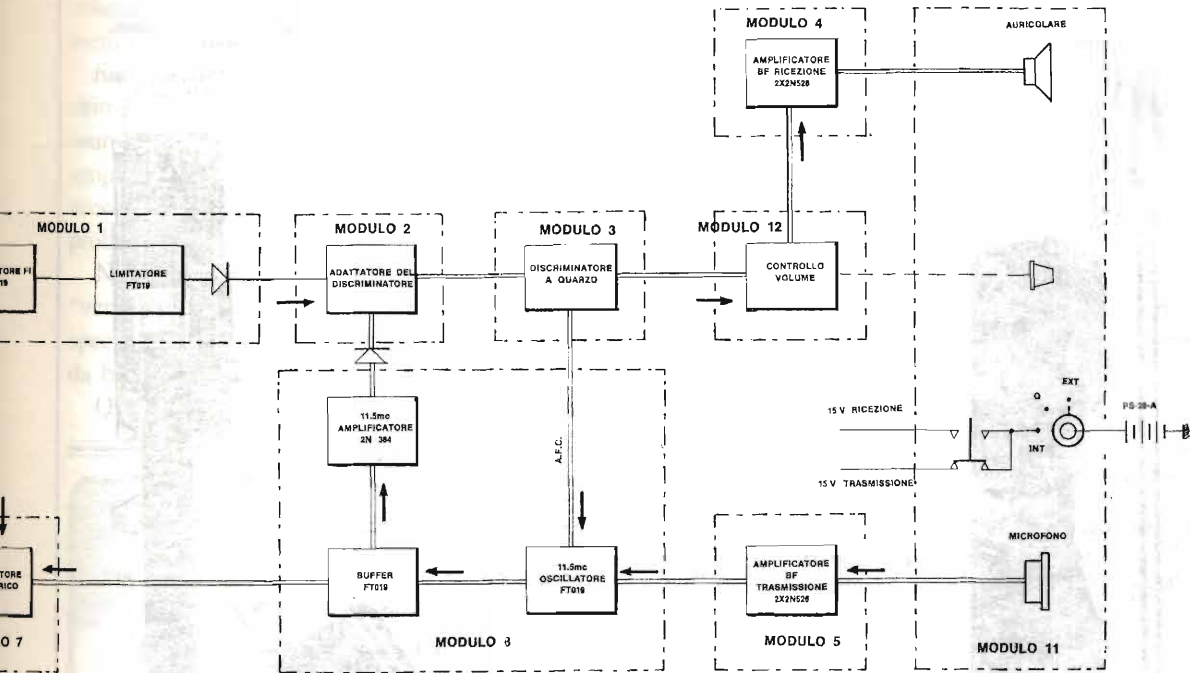


figura 4 - Schema elettrico dell'RV-2/11.



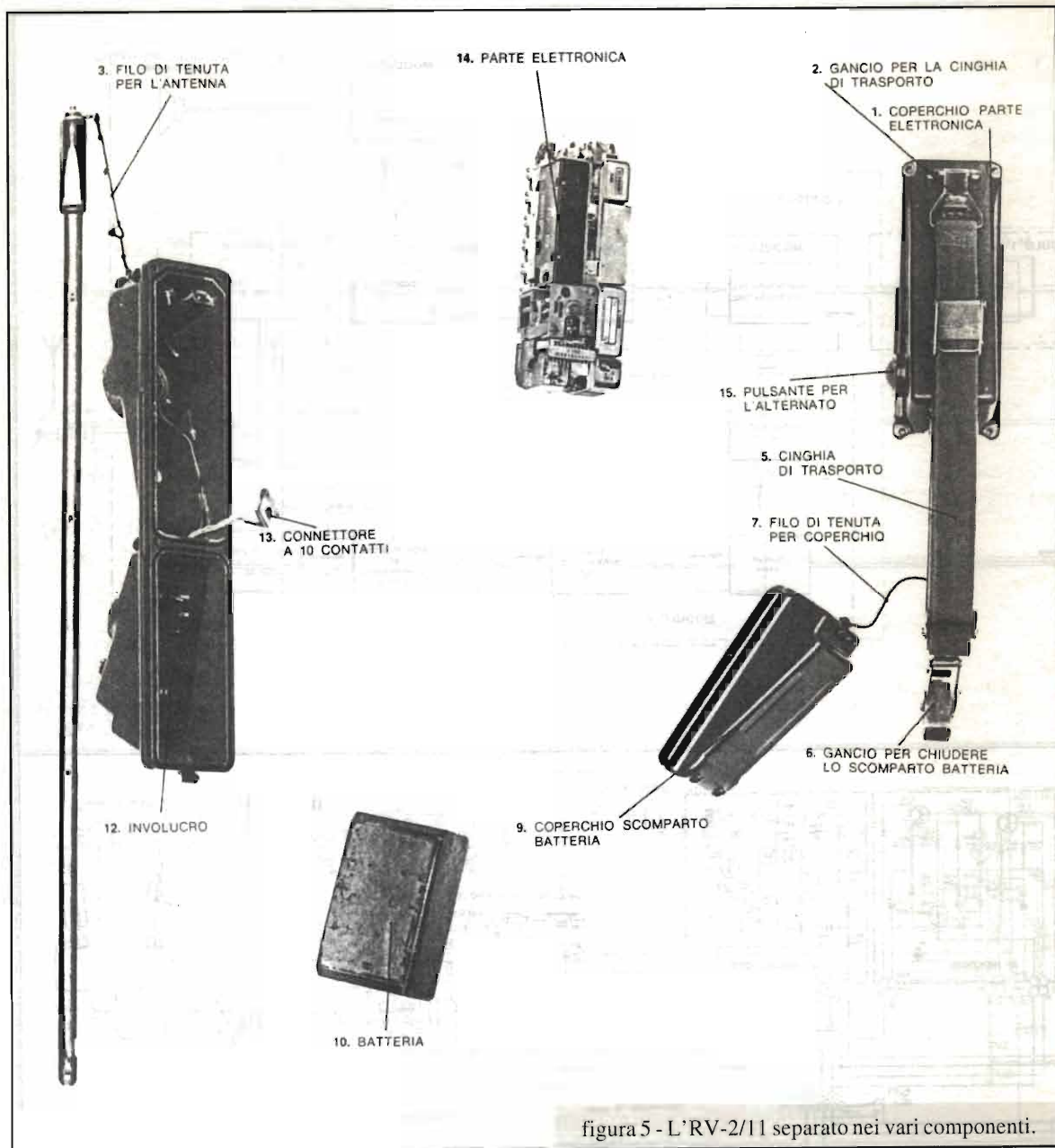


figura 5 - L'RV-2/11 separato nei vari componenti.

abbastanza presto, perchè si tratta indubbiamente di un apparecchio interessante, molto più compatto e manovrabile del PRC-6, anche se certamente ancora "enorme" secondo lo standard al quale ci hanno abituato i "palmarini" giapponesi (ma ogni altro paragone si ferma qui: il militare ed il consumer sono due classi di apparecchi che nulla hanno e nulla vogliono avere in comune).

La prova pratica di funzionamento dell'RV-2 è secondo le specifiche; la portata dichiarata è sicuramente reale su terreno non difficile, mentre quella

ottica è ovviamente molto superiore.

Il difetto maggiore dell'apparecchio, se di difetto si può parlare, è secondo me il volume troppo basso fornito all'auricolare, che va bene in ambiente silenzioso, ma non credo proprio in mezzo ad una battaglia...

La resa è costante entro tutta la banda, sia in trasmissione che in ricezione.

L'apparecchio è sempre dotato delle sei coppie di quarzi sui canali predisposti secondo il tipo G o H, come detto in precedenza, ma la sostituzione



dei medesimi sarebbe comunque molto agevole volendo farlo funzionare su frequenze differenti, per esempio, entro la gamma riservata all'FM sui 50MHz

Sarebbe interessante anche provare l'apparecchio con una moderna antenna direttiva per i 6 metri, usando come attacco per l'antenna esterna il microscopico BNC (che però non ho mai visto come accessorio, penso che la sua reperibilità sia alquanto problematica).

Nel frattempo speriamo (!) che i 6 metri diventino "veramente" fruibili dai radioamatori italiani' senza specifiche quanto assurde domande annuali in carta da bollo.

Quando l'RV-2 apparirà sulle bancarelle sarà

sicuramente un altro bocconcino ghiotto per gli appassionati del surplus, anche se ultimamente ci stanno abituando abbastanza bene grazie alle provenienze germaniche (vedi per esempio il bellissimo SEM-52, sempre sui 50MHz, che appena arrivato in Italy è stato "divorato" in un sol boccone, ed ora è pressoché introvabile.

N.B. Copia degli schemi, sia quello elettrico che a blocchi, sono disponibili presso la Redazione, alla quale possono essere richiesti dietro riconoscimento di un piccolo contributo spese.

Saluti a tutti e a presto.

C.E.D. S.A.S. DOLEATTO

via S. Quintino, 36 - 10121 Torino
tel. (011) 562.12-71 (ricerca automatica)
telefax (011) 53.48.77

OSCILLOSCOPIO TEKTRONIX mod. 2445



DC/150MHz - 4tracce
Trigger fino a 250MHz
Readout sul tubo
2mV sensibilità
CRT rettangolare 8x10cm
Vari comandi di funzione
£ 2.200.000+I.V.A.

COUNTER ELETTRONICO AUTOMATICO H.P.

mod. 5340A

Frequenza 10Hz÷18GHz
Sensibilità -35dBm (5mV)
Dotato di quarzo termostato 10⁸
Lettura digitale 8 digit
display rossi
£ 1.980.000+I.V.A.



INVERTER TEKTRONIX mod. 1107

DC: ingresso 12-14V - uscita 110Vac
per alimentare la Vs. strumentazione con la batteria della Vs. macchina - **NUOVO** -
IMBALLO ORIGINALE E LIBRETTO ISTRUZIONI
£ 200.000+I.V.A.

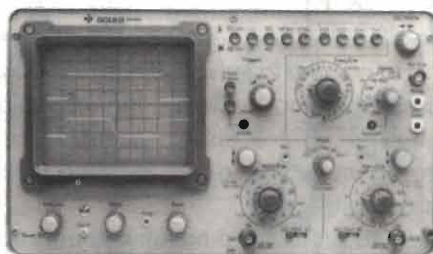
VENDITA PER CORRISPONDENZA • SERVIZIO CARTE DI CREDITO

C.E.D. S.A.S. DOLEATTO

via S. Quintino, 36 - 10121 Torino
tel. (011) 562.12-71 (ricerca automatica)
telefax (011) 53.48.77

UN OSCILLOSCOPIO PROFESSIONALE AD UN PREZZO IMPENSABILE!

GOULD mod. OS1100A



- 30MHz - doppia traccia
- 1mV sensibilità
- Trigger con ritardo variabile (10µs/100ms)
- Post-accelerazione tubo 10kV
- Possibilità di X-Y
- CRT rettangolare 8x10cm.
- Stato solido - portatile
- Alimentato da rete 220V
- Completo di manuale + schemi elettrici **£240.000+I.V.A.**

VENDITA PER CORRISPONDENZA • SERVIZIO CARTE DI CREDITO

PREMIAZIONE

Risultato dell'estrazione abbinata ai biglietti di ingresso alla 3^a Mostra Mercato Internazionale del Radioamatore dell'Elettronica e dell'Attrezzatura fotografica - San Marino 10/11 ottobre 1998

1° estratto n° 2281

vince il 3° premio: macchina fotografica compatta Yashica

2° estratto n° 2769

vince il 2° premio: telefono cellulare Philips GSM

3° estratto n° 2573

vince il 1° premio: videoregistratore Philips



£50.000

Misura con precisione il consumo di energia e calcola i costi in base alle tariffe diurne e notturne

CONTATORE CONSUMO ENERGIA PM-EFX100

FAST di ROBBIA
MARIA PIA & C.
via Pascoli, 9 - 24038 Omobono (BG)
tel. 035/852815 - fax 035/852769
SODDISFATTI O RIMBORSATI



FURBO INDICATORE DI BLACKOUT

Aldo Fornaciari

Pochi componenti di recupero per avere un utile test della presenza di rete.

Siamo alle solite: non ci siamo accorti, essendo in pieno giorno, che la valvola limitatrice di rete è salata ed abbiamo lasciato il frigocongelatore per un bel po' di ore disalimentato. Tutto si è liquefatto ed un rivolino di colore poco invitante esce dallo sportello.

All'apertura, con orrore notiamo che il sugo ai broccoli congelato ha "infestato" il gelato di frutta, la carne è inservibile e tralasciamo quanto altro di sgradevole ci appare.

Pulire il frigo dopo un simile evento è cosa non di poco conto, vedere buttare al vento migliaia di lire di spesa ci stringe il cuore...

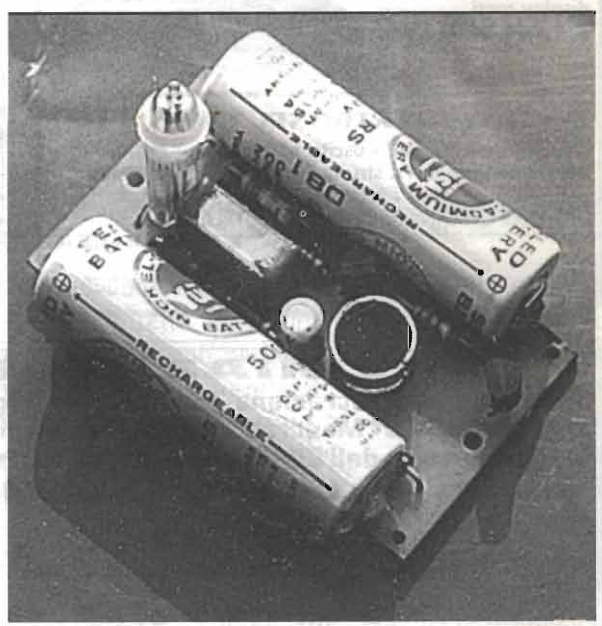
La sera dopo il malaugurato evento il laboratorio di elettronica freme per il lavoro e dopo poche ore è pronto il segnalatore di mancanza della rete.

Tutto il circuito è stato inserito, batterie comprese, dentro una scatola con spina per alimentatore tipo calcolatrice, all'esterno solo lampadina al neon, spia di presenza della rete ed il buzzer miniatura a 3V.

Collegato ad una delle prese rete disponibili in cucina, è da parecchio tempo che fa il suo dovere: molto spesso il cicalino si è fatto sentire, vuoi per

un temporale o per un guasto sulla linea elettrica; molto più di frequente, si tratta di un cortocircuito in laboratorio, a causa della "pierinata" del momento.

All'occorrenza si è sempre dimostrato affidabile, segnalando anche il più breve blackout.





Schema elettrico

È possibile dividere in due sezioni il circuito, la prima è un caricabatteria tampone da rete per accumulatori NiCd 2,4V (due stilo in serie), in modo da avere sempre quel poco di energia utile alla segnalazione del disservizio, l'altra si compone di due transistori accoppiati direttamente che alimentano il buzzer solo se sulla base di TR2 non c'è tensione.

D5 è necessario per evitare ritorni di tensione che manderebbero in conduzione TR2 anche in mancanza di tensione di rete, impedendo il funzionamento del dispositivo.

L'alimentatore, caricabatteria-abbassatore di rete è realizzato per reattanza ossia con condensatore in serie al carico e resistore R2 di sicurezza.

La lampada LP1 bulbo al neon è alimentata direttamente dalla tensione di rete mediante resistore

di limitazione della corrente in serie.

Un mio conoscente che possiede un frigorifero industriale con molte celle autonome tra loro mi ha chiesto di realizzare alcuni circuiti identici a questo per controllare se, cella per cella, l'alimentazione di rete è presente.

Sostituendo il buzzer con una lampadina da 2,4V con lente potrete avere una comoda luce di emergenza pronta all'uso.

Istruzioni di montaggio

Se osserverete scrupolosamente le fasi di montaggio, non cadrete in errori grossolani; il circuito dovrà subito funzionare, però è necessario, se le batterie fossero scariche, tenere tutto in carica per almeno 12 ore quindi fare la prova del blackout.

Potrete usare un buzzer a bassa tensione, bitonale, aggiungere un LED in parallelo al buzzer,

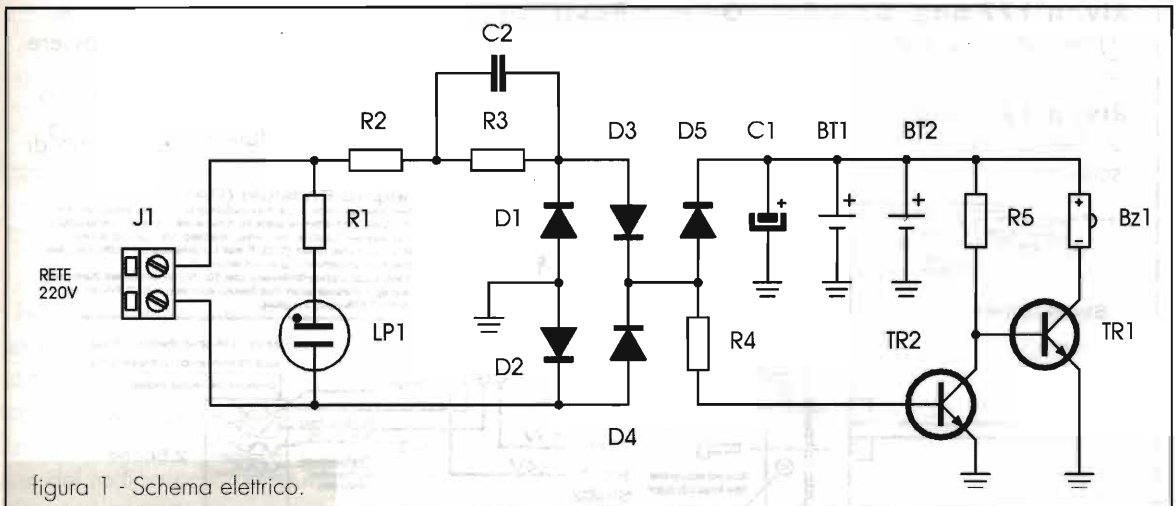


figura 1 - Schema elettrico.

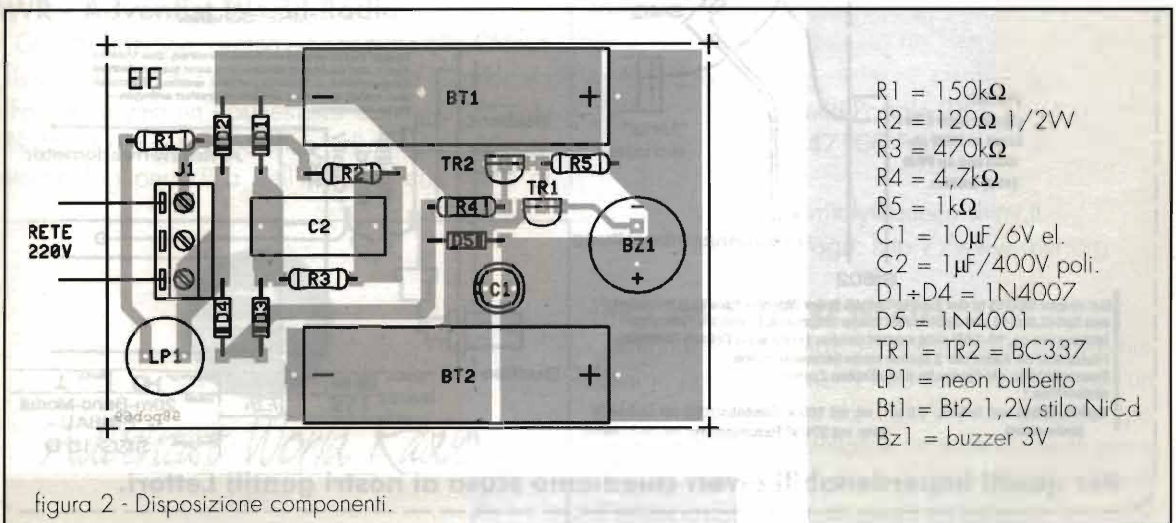


figura 2 - Disposizione componenti.

- R1 = 150kΩ
- R2 = 120Ω 1/2W
- R3 = 470kΩ
- R4 = 4,7kΩ
- R5 = 1kΩ
- C1 = 10µF/6V el.
- C2 = 1µF/400V poli.
- D1÷D4 = 1N4007
- D5 = 1N4001
- TR1 = TR2 = BC337
- LP1 = neon bulbetto
- Bt1 = Bt2 1,2V stilo NiCd
- Bz1 = buzzer 3V



con resistore di limitazione da 100Ω, una lampada con intermittenza interna tipo quelle delle torce elettriche stradali e mille altre diavolerie...

State solo accorti, durante il collaudo, che, se connesso alla 220, il circuito è attraversato dalla tensione di rete che provoca pericolose e fastidiose scosse.

Chiuso tutto in una scatola in plastica lasciate all'esterno solo componenti plastici o isolanti, oltre alla lampadina, e fate piccoli fori per il buzzer.

Due ultime considerazioni: la segnalazione dura

per oltre un'ora di blackout e le batterie durano, di norma oltre i tre anni.

Più sono frequenti le mancanze di tensioni di rete, con conseguente scarica degli accumulatori, e maggiore sarà la durata degli stessi.

Le batterie infatti preferiscono il lavoro ciclico che quello tampone.

Realizzando in casa il circuito con i componenti di recupero o giacenti nel famoso cassetto, non spenderemo oltre le diecimila lire di tutto.

Ciao!

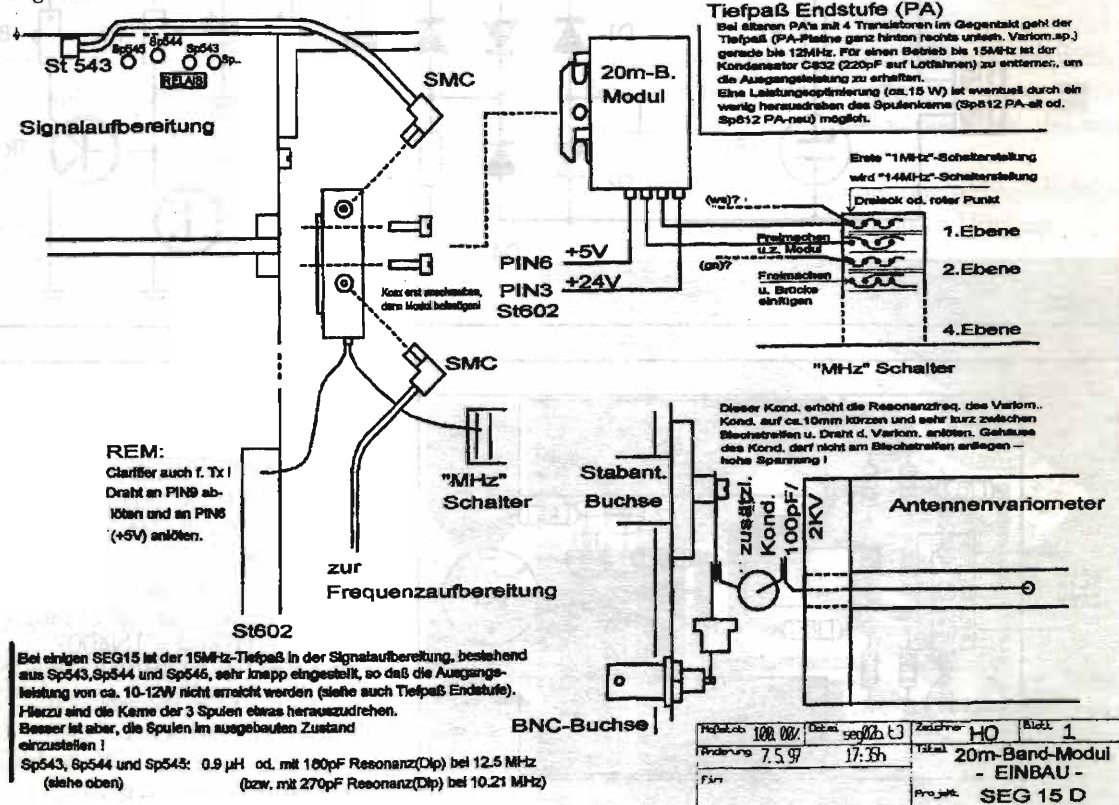
ERRATA CORRIGE II

Riv. n°177 pag. 65 - Art. "Geiger Russi"

1) Nell'elenco componenti di pag. 66 è erroneamente riportato S=800μA che deve invece essere S=200μA.

Riv. n°177 pag. 81 - Art. "Apparecchio SEG 15D"

2) Nell'articolo si fa riferimento ad una figura mancante e che per completezza riportiamo di seguito:



Per questi imperdonabili errori chiediamo scusa ai nostri gentili Lettori.



STAZIONI ITALIANE IN ONDE CORTE

Andrea Borgnino

Ascoltando le bande di radiodiffusione in onde corte passiamo spesso delle ore ad ascoltare varie stazioni da tutto il mondo dimenticando le emissioni che ogni giorno vengono irradiate dal nostro paese. Cercheremo quindi di analizzare quali sono le stazioni italiane che operano regolarmente in onde corte raggiungendo così un pubblico che supera i nostri confini nazionali.

Ho intenzionalmente ommesso i programmi in lingua Italiana della RAI International e della Radio Vaticana dando invece maggiore importanza a piccole stazioni che riescono a ricevere rapporto d'ascolto da tutto il mondo, viva conferma dell'interesse del radioascolto verso il nostro paese.

AWR - Adventist World Radio

Questa stazione, gestita e finanziata alla Chiesa Cristiana Avventista del Settimo Giorno è collocata a Forlì e utilizza un trasmettitore Collins 208-U da 10kW (attualmente la potenza è di soli 2.5kW) e un antenna log periodica dell'Hy-Gain che viene di

solito puntata verso nord in modo da dirigere le trasmissioni verso il Nord Europa. I programmi vengono trasmessi tutti i giorni sui 7230 kHz in Italiano, Tedesco, Francese e Arabo dal 1985. La stazione conferma in maniera molto celere i rapporti di ascolto e alla domenica cura un interessante programma DX per appassionati di Radioascolto curato da Dario Villani.

Indirizzo:

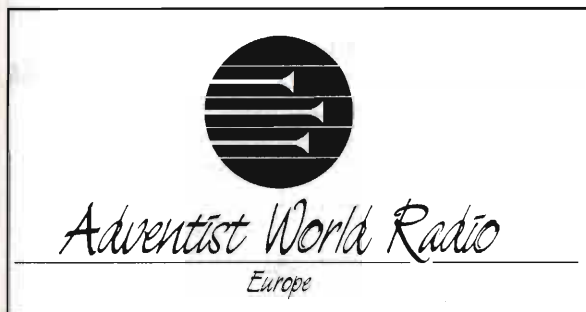
Casella Postale 383
47100 Forlì

Email: awritaly@queen.shiny.it

Internet Home Page: <http://www.awr.org>

IRRS SHORTWAVE NEXUS

L'Italian Radio Relay Service inizia le sue trasmissioni in onde corte nel 1988 sui 7125kHz con un trasmettitore Siemens da 10kW e un antenna tipo dipolo V-inverted installati in un terreno situato poco fuori Milano. Dopo poco i trasmettitori utilizzati diventano due e le trasmissioni iniziano anche sui 79





metri sulle frequenze di 3985 e 3955kHz. I programmi, inizialmente diffusi solo durante il week-end, comprendono contributi da tutto il mondo e anche importanti collaborazioni con l'ONU, l'UNESCO e la BBC. Praticamente IRRS dopo qualche anno è diventata un potente mezzo di accesso al mondo delle onde corte, e quindi a una possibile platea di ascolto internazionale, per quelle organizzazioni che non possedendo proprio impianti di trasmissioni vogliono comunque utilizzare questo potente mezzo di comunicazione. Sulle sue frequenze è anche possibile ascoltare programmi delle più note stazioni pirate europee ed americane. Nel 1995 l'ONU a rilasciato a Nexus (l'associazione che gestisce la stazione) lo statuto di "Org", organizzazione non governativa, associata al dipartimento dell'informazione. Ultimamente è anche possibile ricevere IRRS-NEXUS attraverso internet con il sistema Real Audio: praticamente il segnale di IRRS viene ricevuto da un Rx ad onde corte a Milano e il segnale audio viene inviato a un server che lo decodifica in Real Audio e lo invia al server internet di Nexus. (<http://www.nexus.org/IRN>)

Indirizzo:

IRRS
Casella Postale 10980
20100 Milano

Email : info@nexus.org

Internet Home Page : <http://www.nexus.org>
<http://home.nexus.org> (europe mirror)

RADIO MARIA

Dal Maggio 1996 è possibile ricevere sui 7140kHz, 24 ore su 24, i programmi di Radio Maria, uno dei più grossi network radiofonici religiosi attivi in Italia. La frequenza veniva utilizzata prima dalla nota Radio Internazionale di Spoleto che ha ceduto quindi una parte delle sue frequenze FM e in onde corte al network religioso. L'impianto di trasmissione si trova nei dintorni di Spoleto, la potenza utilizzata è di 1kW irradiati mediante un'antenna Yagi full size puntata a nord. Sui 7140kHz è possibile ascoltare la stessa programmazione trasmessa dalla rete FM di Radio Maria senza nessun jingle speciale per gli ascoltatori esteri. Radio Maria copre tutto il territorio Italiano con i suoi trasmettitori FM e i suoi segnali sono ricevibili anche in Europa e in America attraverso il satellite. Ultimamente il se-

gnale è ricevibile solo durante il week-end e comunque in maniera discontinua forse a causa di lavori agli impianti di trasmissione.

Indirizzo:

Radio Maria
Via Turati 7
22036 Erba

Internet Home Page: http://www.cta.it/r_maria.htm

RADIO SPERANZA

Nota stazione religiosa curata da Padre Luigi Cordioli, diventata famosa nel mondo del radioascolto per i suoi vari problemi di allocazione di frequenza sulla banda dei 49 metri. Il suo segnale è stato ricevuto ultimamente sui 6231kHz in maniera abbastanza sporadica. La stazione conferma gli ascolti attraverso QSL e viene anche inviato il mensile "Speranza" che contiene informazioni religiose e aggiornamenti sull'attività dell'emittente. Su numerosi numeri di questo mensile viene confermata la frequenza di 6231kHz in onde corte e di 1500kHz in onde medie.

Indirizzo:

Radio Speranza
Largo S. Giorgio 91
41100 Modena

TELERADIO STEREO

Emittente romana del circuito CNR che trasmette i suoi programmi FM anche in onde corte sui 6012kHz. La qualità del segnale a 6012 non è delle migliori ma comunque è facilmente ascoltabile

Santuario Madonna Ausiliatrice del Popolo Modenese
(Chiesa di S. Giorgio)
MODENA

197269

Radio Speranza
(P. CORDIOLI LUIGI)
Largo S. Giorgio, 91 - Tel. (059) 230373
41100 MODENA

Confermo il mio rapporto di ricerca del 21/9/96 sulla frequenza 6232 KHz. Con distinti saluti.
P. Cordioli Luigi
Modena 29-9-96

Manderò il mio giornale
Edizione PP. Redattori - Modena

10133 Torino

Giuseppe
Porquino Andrea
V.le XXV Aprile 162



TELE RADIO STEREO



FM 92,700-94,500

AM 1503

Onde corte 6010 Khz

Carissimo radioascoltatore, ringraziandoti per la simpatica lettera e per l'attenzione che presti ai nostri programmi, ti inviamo il nostro adesivo con la speranza che sarai sempre nostro ascoltatore.

Ci scusiamo per il ritardo dovuto a motivi organizzativi. Confermiamo inoltre il tuo rapporto d'ascolto.

Affettuosamente

TELE RADIO STEREO

Davis

Spicchi

in tutta Italia. Viene spesso disturbata da broadcasting ufficiali sui 6015kHz. Secondo Kirk Trummel di Free Radio Network l'emissione sui 6012 è una quarta armonica intenzionale di un trasmettitore in onde medie sui 1503 e in questo modo verrebbe spiegata la cattiva qualità audio. La stazione conferma con lettera e con vari adesivi.

Indirizzo:

Tele Radio Stereo
Via Bitossi 18
00136 Roma

Internet <http://www.teleradiostereo.it>

Sono da ricordare anche: RADIO EUROPE, emittente pirata che trasmette durante i week-end sui 7.303 in USB con interessanti programmi sul Radioascolto DX curati dal team di Play-DX, RADIO INTERNAZIONALE, anch'essa pirata, che trasmette nei week-end sui 7500kHz con un fantastico segnale irradiando programmi di musica revival.

Bibliografia

- Onde Corte, Vita Breve?
Articolo di Andrea Rivetta, da Millecanali Settembre 1996
- L'Italia in Onde Medie e Corte
Almanacco CO.RAD. 1997
- Private and Pirata Broadcasting in Italy
Kirk Trummel - The Free Radio Network



PAOLETTI FERRERO s.r.l.

VIA PRATESE, 24 - 50145 FIRENZE (ITALY)
TEL 055.319.367/055.319.437 - FAX 055.319.551

*Grande novità
ad un prezzo incredibile*



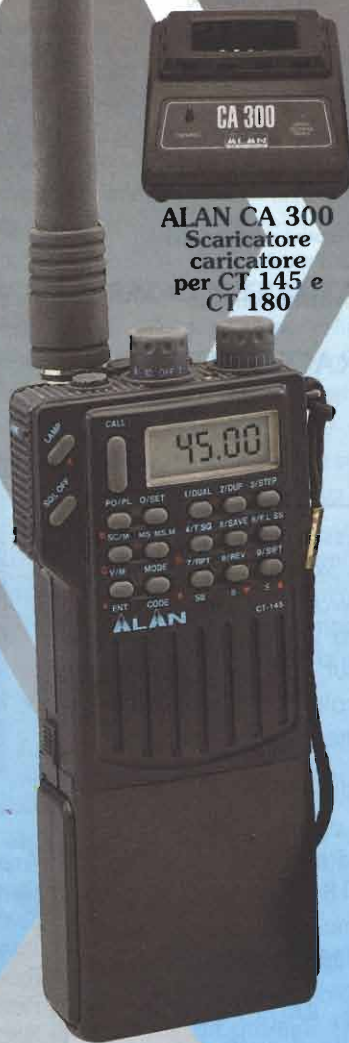
CARATTERISTICHE

Amplificazione d'ingresso:	50ohm, VSWR <2:1
Gamma operativa:	10MHz - 3GHz
Sensibilità:	<2mV @ 100MHz - 1,2GHz
Ingresso massimo:	15dBm
Base dei tempi:	<1ppm
Dimensioni:	100x68x31mm
Peso:	250gr
Alimentazione:	9Vdc / 300mA
Batterie:	pacco 4 x AA 600mAh ni-cd

Frequenzimetro ACECO FC3002

Misura fino a 3000MHz, ad elevata sensibilità, può essere utilizzato per la bonifica da microspie. Collegabile direttamente al ricevitore scanner Icom IC-R10, appena capta un segnale sintonizza automaticamente il ricevitore sulla frequenza rilevata. Completo di batterie ricaricabili ed antenna telescopica.

RICETRASMETTITORI VHF SEMPRE A PORTATA DI TASCA



**NEL
DIAMETRO
DI UNA
MONETA
LA PIÙ
AVANZATA
TECNOLO-
GIA**

CT 22

Possibilità di memorizzare fino a 72 canali (più uno di chiamata programmabile), di utilizzare uno dei 6 tipi di scanner programmabili, di rispondere al paging e visualizzare la selezione frequenza/canali. Comprensivo di DTMF e di controllo della pre-emissione e invio toni relativa.

ALAN CT 145

Apparato professionale con tastiera frontale a 18 tasti, il suo display a cristalli liquidi, permette di visualizzare tutte le funzioni attivate.

Il CT 145 ha la possibilità di memorizzare 20 canali (più uno prioritario).

Accessori in dotazione:

Un portabatterie da 4 stilo 1,5 V - Un portabatterie da 6 stilo 1,5 V - Una antenna in gomma - Una cinghietta da polso - Un manuale istruzioni in italiano.

ALAN CT 180

Di dimensioni molto ridotte e molto leggero, si presta ad un uso radioamatoriale e professionale. Con i tasti in rilievo e illuminati. Tutti i dati vengono riportati sul pratico display a cristalli liquidi, possibilità di memorizzare 20 canali, vasta gamma di accessori.

Altre funzioni:

Scan multifunzione • Dual Watch • Semi duplex (trasmette su una frequenza e riceve su un'altra) • PTT lock per impedire la trasmissione.

CE

CTE INTERNATIONAL

Via Roberto Sevardi, 7 • 42010 Mancasale Reggio Emilia (Italy)

• Ufficio Commerciale Italia 0522/509420 • FAX 0522/509422

• Ufficio Informazioni / Cataloghi 0522/509411

Internet EMail: cte001@xmail.ittc.it - Sito HTTP: www.cte.it

cte
INTERNATIONAL



DUOBANDA VHF/UHF IC-T7H

Pubbliredazionale

Ricetrasmittitore dalle caratteristiche eccezionali in grado di operare nelle bande VHF e UHF, una soluzione geniale ed economica che consente, utilizzando un solo apparato, prestazioni prima ottenibili solo con più ricetrasmittitori, adatto per essere impiegato sia in campo professionale che amatoriale.

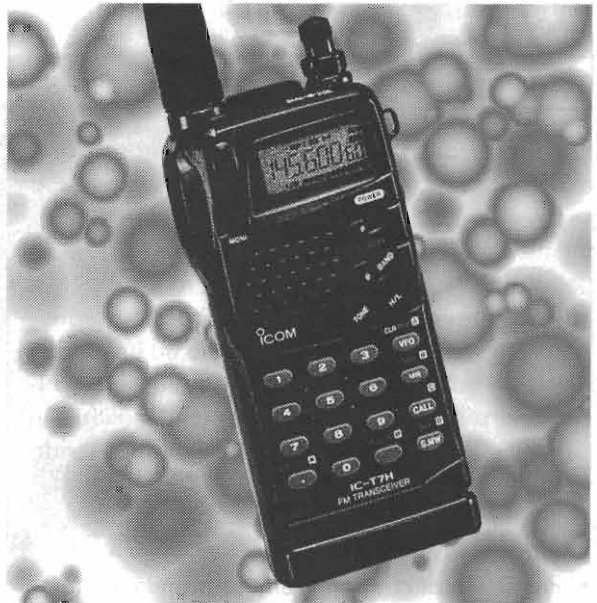
Successore dell'IC-T7E, ma con caratteristiche di potenza RF ed audio migliorate, l'IC-T7H impiega un nuovo amplificatore RF in grado di fornire ben 6W di potenza (con alimentazione a 13,8V) sulle bande VHF ed UHF, mentre alimentando l'apparato tramite il pacco batterie BP-173 la potenza di uscita è di 5W, valori senza dubbio notevoli per un apparato portatile di questa classe.

Particolare attenzione è stata posta anche al miglioramento del circuito di amplificazione in bassa frequenza, grazie ai 500mW di potenza, la resa audio dell'IC-T7H è eccezionalmente nitida ed oltremodo affidabile anche operando in ambienti molto rumorosi.

Altro punto di forza di questo apparato è il design moderno ed accattivante, nonché lo studio ergonomico dell'involucro e della disposizione e forma dei vari controlli. Compatto, robusto ed adatto ad un impiego professionale, l'IC-T7H risponde alle severe normative MIL-STD, una garanzia in più per un apparato in grado di sopportare condizioni di utilizzo estreme senza alcun problema di impiego.

La semplicità d'uso dell'IC-T7H grazie anche alla funzione di guida rapida esplicativa fornisce

un aiuto concreto all'utilizzatore consentendo un utilizzo immediato e sicuro del ricetrasmittitore anche da parte di persone poco esperte. La commutazione di banda si ottiene agendo semplicemente sul tasto Band, mentre la funzione di controllo prioritario permette di monitorare una specifica frequenza su di una banda oppure su due



**Caratteristiche Tecniche****Generali**

Copertura in frequenza:	VHF-Tx: 144/146MHz – Rx: 136/174MHz UHF-Tx: 430/440MHz / Rx: 400/470MHz
Modo operativo:	FM
Canali di memoria:	70 (60 regolari, 8 per i limiti di scansione e 2 di chiamata)
Temperatura operativa:	-10°C / +60°C
Stabilità in frequenza:	±5ppm (0°C/+60°C)
Alimentazione:	4,5÷16V negativo a massa
Consumi (VHF-UHF):	6W - 1,6A tip. (Rx) / 160mA (Rx vol. max) / 16mA (Rx Power Save) 0,5W - 0,4A tip (Tx) / — (Rx vol. max) / — (Rx Power Save)
Connettore di antenna:	tipo BNC 50Ω
Dimensioni:	con pacco batterie BP-175/171/172: 57 (L) x 110 (H) x 27 (P) con pacco batterie BP-173/160: 57 (L) x 122 (H) x 29 (P)

Trasmittitore

Sistema di modulazione	a reattanza variabile
Potenza di uscita (13,8V)	6,0W (high) 0,5W (low)
Emissione spurie:	inferiore a -60dB
Max deviazione di freq.:	±6kHz
Connettore microfono ext.:	2,5mm a 3 conduttori

Ricevitore

Sistema di ricezione:	a doppia conversione supereterodina
Frequenze intermedie:	1° 46,16MHz 2° 450kHz
Sensibilità (12dB SINAD):	0,16μV tip.
Sensibilità squelch:	inferiore a 0,16μV
Selettività:	superiore a 16kHz/-6dB inferiore a 30kHz/-60dB
Emissione spurie:	sup. 60dB (VHF) sup. 60dB (UHF ed immagine)
Potenza uscita audio:	500mW al 10% THD

Opzioni

BP-170	Contenitore per 4 batterie R6 (AA)	CP-12/L	Cavo adattatore per presa accendisigari con filtro antidisturbo
BP-171	Pacco batterie 4,8V/700mAh	OPC-354/L	Cavo alimentazione DC
BP-172	Pacco batterie 4,8V/950mAh	HS-85	Cuffia
BP-173	Pacco batterie 9,6V/650mAh	HM-46	Cuffia microfono
BP-160	Pacco batterie 7,2V/600mAh	HM-75A	Cuffia microfono
LC-136	Custodia utilizzabile con BP-170/171/172	CS-T7	Software per clonazione
LC-137	custodia utilizzabile con BP-173/160	OPC-476	Cavetto per operazioni di clonazione
BC-119	Caricabatterie da tavolo	MB-30	Staffa per montaggio in automobile
AD-56	Adattatore per caricabatterie	SP-13	Altoparlante
BC-110A/B/V	Caricabatterie da parete		

bande diverse. Inoltre l'accesso ai ripetitori, grazie alla funzione incorporata di Tone Scan risulta semplice e rapida, permettendo di trovare rapidamente la frequenza del tono da inviare al ripetitore per il suo aggancio.

Il tone squelch anch'esso incorporato garantisce operazioni in stand by silenziato ed un utilizzo personalizzato e discreto dell'apparato stesso. Infine la funzione di Pocket Beep permette l'utilizzo in Common Pager avvertendo l'operatore quando viene ricevuto un tono CTCSS.

Inoltre:

- Grande tasto PTT;
- Possibilità di controllo remoto tramite il micro-

fono opzionale HM-75A;

- Ampio display LCD con retroilluminazione incorporata;
- Scansioni programmabili per una più rapida ricerca dei segnali;
- Funzione di autospegnimento impostabile in vari valori di tempo;
- 8 memorie DTMF (da 16 digits ciascuna) per l'auto dialing;
- Funzione di conservazione della carica delle batterie Power Save;
- Possibilità di clonazione (utilizzando il software opzionale CS-T7) dati verso un altro apparato lcom.



RTTY & FAX



Giorgio Taramasso, IW1DJX

Tornano le antiche passioni! Interfaccia vecchio stile per ricetrasmissione RTTY e CW, con semplice estensione per FAX.

Qualcuno ha ancora, in qualche vecchio cassetto, montato su una antica scheda surplus, un 1W9148, un BC120, un OA91? Se sì, non mi fate sentire solo! Ho riesumato un ricordo di gioventù, il decoder RTTY e, vedendolo mezzo smontato, ho pensato di rimmetterlo in sesto ed aggiornarlo, alla luce della... sopraggiunta esperienza. Poi, un po' per pigrizia e molto per convincimento, ho preferito non stravolgere il progetto originale, limitandomi a dare una lustrata ad un insieme di dispositivi già ben funzionanti.

Dico subito che già allora non era tutta farina del mio sacco anzi, parte del circuito deriva direttamente da un vecchio e ottimo decoder RTTY, il mitico HD4, mentre altri particolari sono stati "piluccati" qua e là; passo subito alla descrizione del circuito, piuttosto ricco di gloriosi componenti, e quindi tendenzialmente dedicato ai coraggiosi...

Il segnale audio, solitamente proveniente dalla presa per altopar-

lante esterno del ricevitore, entra in un piedino di CN3, e con S1 - una sezione del quale funge da interruttore d'accensione - può essere applicato o meno all'altoparlantino interno, che monitorizza il segnale; con AP1 escluso, ovviamente, tutto tace, permettendo la ricezione automatica *unattended*, ovvero in assenza di operatore.

Disponendo di un ricevitore con un'uscita per

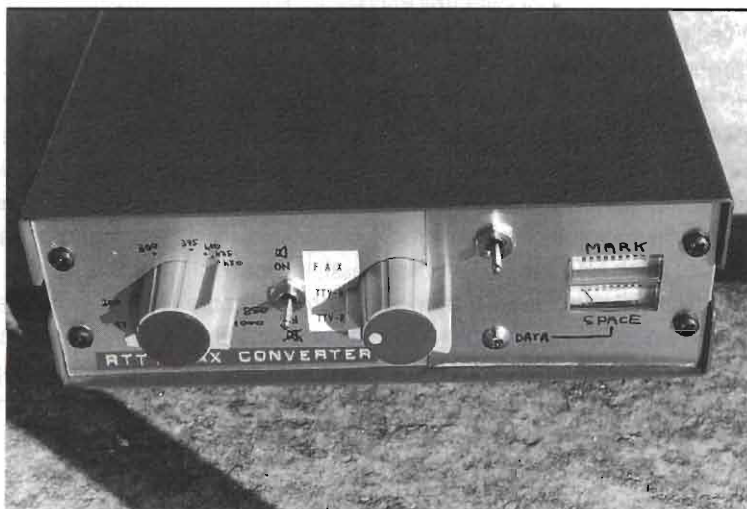


Foto 1 - Frontale: l'interruttore... ignoto, commuta le costanti dell'LPF.



registratore indipendente dalla regolazione del volume, meglio collegarsi ad essa, e regolare P1 in conseguenza. Naturalmente AP1 va escluso per non abbassare troppo l'impedenza d'ingresso del decoder.

D1 evita danni dovuti ad inversioni di polarità, D2 e D3 limitano il segnale in ingresso, TR1 e TR2 ne adattano livello e impedenza. IC3 e IC5 costituiscono i filtri del *mark* (fisso a 1275Hz) e dello *space* (variabile con P7 da 1445 a 2275Hz circa): si tratta dei cosiddetti toni bassi.

Breve parentesi storica: un tempo lo standard amatoriale era a toni alti (2125 e 2295Hz, *shift* ("spostamento") di 170Hz e gli operazionali non esistevano, o costavano cari. Per i filtri ci si arrangiava con famosi toroidi da 88mH, recuperandoli dai decoder delle telescriventi o autoconstruendoli, e ottenendo peraltro un'eccellente selettività, utilissima in caso di QRM. Oggi, con l'uso abituale della banda laterale unica (SSB) e la conseguente selettività dei filtri di frequenza intermedia (2100..2400Hz), se un segnale di *mark* a 2125Hz può ancora passare nella "finestra" di media, quello di *space* a 2295Hz è al limite, e se lo *shift* aumenta a 425, o peggio a 850Hz - vedi agenzie di stampa, stazioni meteo e simili - la frequenza di *SPACE* balza a 2550 o 2975Hz: possiamo essere sicuri che il nostro canale di frequenza intermedia la taglierà del tutto. Se invece il *mark* è a 1275Hz, nel caso peggiore (*shift* a 850Hz), lo *space* non supera i 2125Hz: guarda caso - ma forse non lo è - è il valore della "vecchia" frequenza del *mark*! Fine della parentesi storico-tecnologica.

I filtri sono stati qui calcolati per circa 150Hz di larghezza di banda; anche se è possibile "stringere" ulteriormente, non conviene scendere sotto i 60-80Hz, per evitare distorsione sull'involuppo del segnale in uscita, a meno di volersi limitare al traffico a 45-50 baud.

Ai filtri segue il circuito di raddrizzamento (IC4 e IC6) che, con componenti annessi, formano il classico "diodo ideale", capace di raddrizzare anche pochi mV: da notare che il segnale relativo al *mark* determina (pin 7 di IC4) una tensione di polarità opposta rispetto a quella del segnale relativo allo *space* (pin 7 di IC6); dunque, a parità di ampiezza dei due segnali, la tensione ai capi di P6 tende ad annullarsi.

Si tratta di un discriminatore a differenza di

ampiezza, la cui utilità è duplice: in caso di evanescenza (*fading*) selettiva del *mark* o dello *space*, si ha in uscita (IC7B) un segnale proporzionale alla differenza delle ampiezze dei segnali in ingresso (IC3 e 4, IC5 e 6), inoltre il rumore presente sui due canali tende ad essere cancellato. È chiara, in questo senso, l'importanza della simmetria dei due canali di filtro, sia dal punto di vista della larghezza di banda che dell'amplificazione. P6 effettua il bilanciamento per i segnali, e P7 quello per la continua.

IC7A è il passa-basso (LPF, Low Pass Filter), derivato da un altro vecchio decoder, il Mainline ST6, ma il valore della frequenza di taglio è stato portato a 150Hz, dai 25 originali. Infatti, per poter ricevere fino a 300 baud - la cosa può non interessare in HF, ma diventa utile in VHF/UHF - occorre che il passabasso lasci passare un valore in Hz pari ad almeno metà di quello del bit-rate. Ciò peggiora la ricezione di segnali deboli o interferiti alle velocità minori, in quanto in tal caso l'azione filtrante risulta insufficiente, quindi chi volesse lavorar di fino, aggiunga in parallelo alle capacità attuali (C22, C28 e C29) i valori indicati a schema per scendere a 45/75 e 110 baud: basta un commutatore a 3 vie e 3 posizioni.

Il segnale in uscita dal passa-basso giunge al gruppo ATC (IC8 e IC9) e *slicer* (IC10A): il primo (Automatic Threshold Control), è un controllo di soglia dinamica - viene infatti detto anche DTC, ovvero Dynamic Threshold Control - che simmetrizza i segnali di *mark* e *space*, migliorando la ricezione dei segnali deboli ed evanescenti, specie se trasmessi a velocità costante, mentre il secondo ("affettatore"), è uno squadratore veloce ad alto guadagno. Come riportato a schema, il valore di C30 e C31 può essere dimezzato per migliorare ulteriormente la risposta dell'ATC ai segnali che presentino evanescenza rapida e/o intensa: anche qui, il perfezionista può dimezzarli ed aggiungere altri due in parallelo (470nF), con un doppio interruttore.

S2 permette la ricezione normale, invertita (*reverse*) oppure inserisce un semplice squadratore (IC2 e componenti annessi); quest'ultimo serve principalmente per la ricezione FAX (cartine meteo, mappe, telefoto, ecc.) su computer, senza eccessive pretese e, naturalmente, con adatto software. Io ho usato l'HF-FAX v. 5.0a di J. E. Hoot, completo, semplice da usare, con varie funzioni



per la variazione dei parametri di ricezione (anche automatica) e della memorizzazione e trattamento delle immagini.

Proseguendo nel cammino, il segnale, ormai ripulito, pilota TR5 e quindi OC1 che separa galvanicamente il complesso ricevitore+decoder dal resto del mondo: ciò diminuisce il rientro dei disturbi a RF generati dal computer o dal terminale video. Notare i ponticelli sul gruppo OC1, R73..75, TR6 e TR7, che permettono l'inversione della polarità del segnale e vari modi di connessione all'interfaccia seriale (RS-232C).

Nel mio caso la separazione galvanica manca, in quanto TR6 e TR7 (*totem-pole buffer*, d'ora in poi non traduco!) sono alimentati come tutto il decoder e pilotano una trentina di metri di cavo che giunge in un'altra stanza, dove troneggia il computer; grazie, forse, anche a tale distanza, il ricevitore non è disturbato.

Vi sono tre metodi per ottenere la separazione galvanica e la relativa attenuazione dei disturbi.

Il primo consiste nel predisporre per TR6 e TR7 un'alimentazione separata (min +5V, max $\pm 1.5V$) dal resto del decoder, eventualmente prelevabile, *magna cum prudentia*, dalla scheda seriale del computer. Il secondo consiste nel separare galvanicamente l'ingresso audio (CN3) con un trasformatore (vedi schema). L'ultimo è più elegante, ma non sempre funziona: si tratta di spostare i ponticelli di cui sopra e prelevare dai pin TXD, RTS, DTR della seriale le tensioni utili: il fatto è che secondo il programma usato, tali tensioni possono variare di polarità, vanificando il lavoro.

Passiamo, in breve, ai circuiti accessori: TR4 è un antico MD8003, transistor duale che si occupa dell'indicazione di livello dei segnali mark e space, sostituibile con un paio di BC237 montati affiancati per ragioni termiche. Il circuitino all'interno del tratteggio "SCHERMO" (vedi schema) è un primitivo, ancorché ottimamente funzionante generatore di tensione negativa, brutalmente stabilizzata da DZ1, in cui R6 può variare di qualche k Ω , secondo il guadagno di TR3. Notare i due condensatori passanti antisturbo (CP1 e CP2).

Mi rendo conto che un moderno integratino a commutazione potrebbe essere più comodo, ma tant'è, non ho avuto cuore di estirpare un sì glorioso cimelio! Senza contare che il glorioso... volando basso, ovvero oscillando intorno ai 7kHz, pur fischiando impercettibilmente, ha il grande

pregio di non sparare armoniche sulle onde lunghe, notoriamente ricche di meteo, FAX e telefoto!

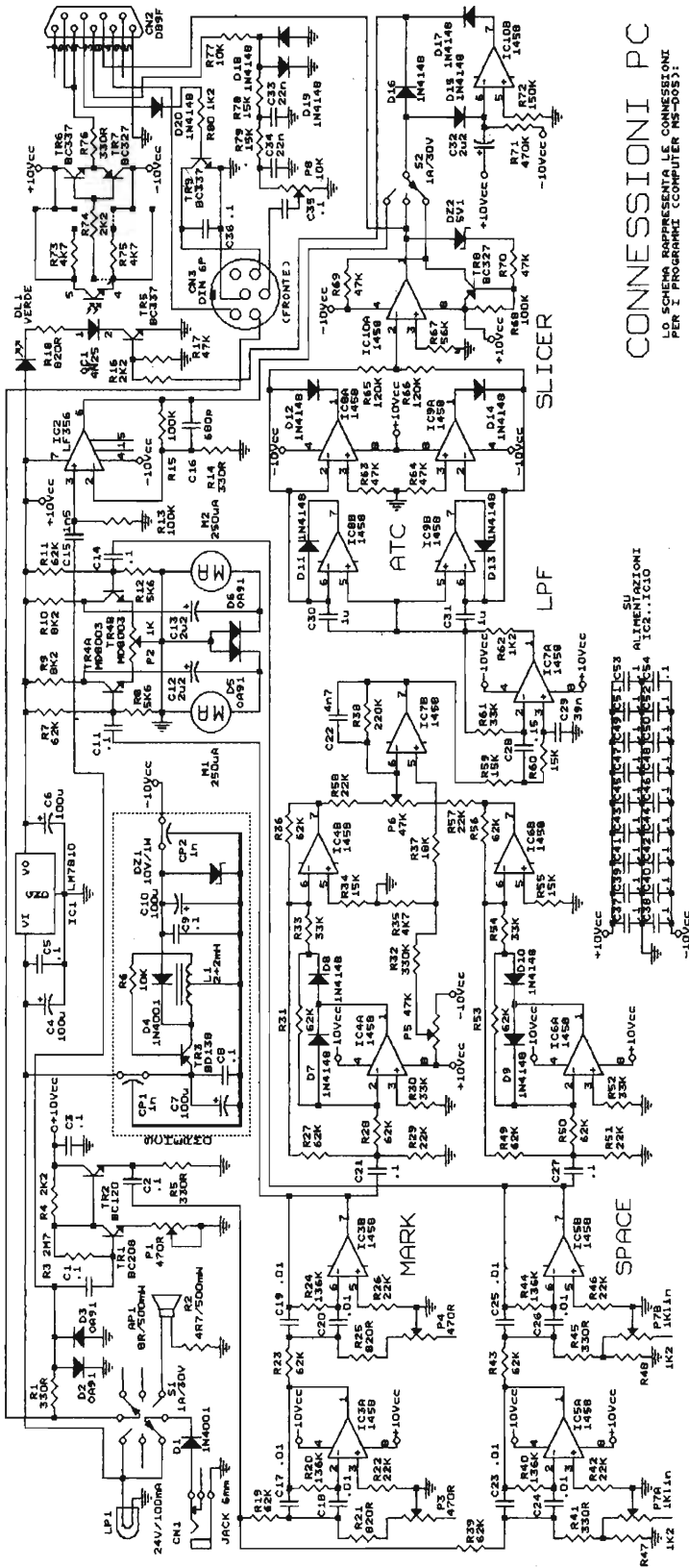
Con un po' di coraggio poi è possibile eliminare del tutto tale generatore, risparmiando materiali e lavoro: basta accorpare i primi due metodi anti-interferenze, cioè alimentazione prelevata dal PC per tutto il decoder (magari con un paio di fusibili) e accoppiamento audio a trasformatore.

Il curioso valore dell'alimentazione (+10V) è dovuto al fatto che se i ricetrasmittitori amatoriali vogliono normalmente circa 13,8V, e se noi vogliamo collegare all'alimentatore di stazione anche il decoder, 3,8V di caduta ci paiono esser ragionevol pedaggio. Un 7812, che pretende 2 volt minimi di caduta tra ingresso e uscita (*drop-out*) è al limite, anche con assorbimento modesto... purtroppo il 7810 è introvabile, quindi si può ripiegare onorevolmente sulla classica tripletta zener (11V) + resistenza + transistor, oppure sul 7809/7808, ma bisogna adeguare anche DZ1, R8, R12 e forse anche R3 ed R18 alla tensione minore: chi non crede (*credo quia absurdum*) che sia esistito anche un ineffabile 7885, da 8,5 volt, oltre all'adeguamento di cui sopra, vada, per punizione, a scovare in qualche negozio un equivalente del 7812 a bassa caduta (LD0, Low DropOut)!

Per passare alla sezione trasmittente, molto semplice grazie all'eccellente lavoro di DL5YEC, devo parlare prima del suo splendido HamComm v. 3.0 che, già solo con la versione demo e il semplice squadratore (IC2) descritto, offre, tra l'altro, la ricetrasmmissione RTTY, CW, AMTOR, ARQ/FEC, SITOR A/B e NAVTEX, la decodifica dei codici trasmessi dalle stazioni meteorologiche (SHIP e SYNOPS), l'analisi grafica dello spettro del segnale, della velocità di manipolazione, della sintonia dei toni e incorpora anche un generatore software del segnale AFSK (*Audio Frequency Shift Keying*) per la trasmissione. Incredibile!

Quest'ultimo, presente addirittura sull'altoparlante del PC oppure sull'uscita TXD della seriale, va semplicemente reso sinusoidale - ho seguito l'ottima documentazione del programma - con R77, D18, D19, R78, R79, C33, C34 e regolato in livello con P8 per poter iniettarlo nell'ingresso microfonic del trasmettitore.

Al consenso di trasmissione (PTT) provvede l'uscita RTS della seriale, con D20, R80, TR9: occhio alla corrente, tensione ed eventuale extratensione

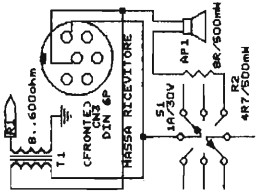


CONNESSIONI PC

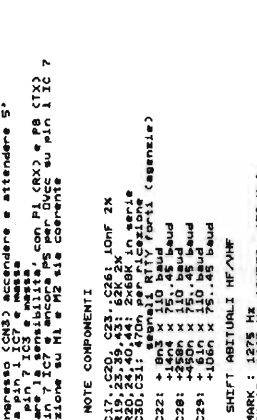
LO SCHEMA RAPPRESENTA LE CONNESSIONI PER I PROGRAMMI (COMPUTER MS-DOS):
 - HamComm v.3.0 (1990-1994) by J.E.Holt
 - HF-FAX v.5.0a (1990) by J.E.Holt

Altri programmi e/o computer possono riferirsi alla relativa documentazione. Corrispondenze funzionali / pinedi:
 Interfaccia seriale RS-232C

PIN DB9 DB25	
DCD	1 8
TXD	2 2
RXD	3 20
DIR	4 19
DSR	5 6
RTS	7 4
RI	8 9
RD	9 22



MODIFICA PER SEPARAZIONE GALVANICA A TRASFORMATORE



- NOTE COMPONENTI**
- C17, C20, C23, C26, 10nF 2K
 - C17, C20, C23, C26, 10nF 2K
 - R20, R24, R27, R28, 2K56K in serie
 - C32, C31, 470nF per il clock (essenziale)
 - C21, C22, 110nF baud
 - C28, C29, 470nF x 110 baud
 - C28, C29, 470nF x 75.48 baud
 - C29, +106nF x 75.48 baud
- SHIFT ABILIANTI HF/VHF**
- MARK: 1248 Hz (SHIFT 170 Hz)
 - SPACE: 1478 Hz (SHIFT 200 Hz)
 - MARK: 1678 Hz (SHIFT 320 Hz)
 - SPACE: 1878 Hz (SHIFT 370 Hz)
 - MARK: 1978 Hz (SHIFT 400 Hz)
 - SPACE: 2178 Hz (SHIFT 480 Hz)
 - MARK: 2278 Hz (SHIFT 480 Hz)
 - SPACE: 2478 Hz (SHIFT 600 Hz)

- CONTROLLI INTERNI (SENSITIVITÀ)**
- P1 : SENSIBILITÀ, INGRESSO IN RICEZIONE
 - P2 : SENSIBILITÀ, INGRESSO IN TRASMISSIONE
 - P3 : PA / RTTY (normal), RTTY (reverse), (a)
 - P4 : BILANCIAMENTO FREQUENZA MARK (1275Hz)
 - P5 : BILANCIAMENTO SLICER IN CONTINUA
 - P6 : BILANCIAMENTO SLICER IN PULSAZIONE
 - P8 : LIVELLO RADIO CAPS3 IN TRASMISSIONE
- CONTROLLI PANNELLO FRONTALE**
- S1, S2 : ON/OFF SPACE (1,148-2776 Hz)
 - S3 : ON/OFF MARK (1,148-2776 Hz) (contactor off) (a)
 - S4 : FAX / RTTY (normal), RTTY (reverse), (a)
 - S5 : ON/OFF MARK (1,148-2776 Hz)
 - M1 : LIVELLO SEGNALE SPACE
 - M2 : LIVELLO SEGNALE MARK
 - LPA : LUCI STRUMENTI M1, M2, E INDICATORE ACCENSIONE
 - M3 : ON/OFF SPACE (1,148-2776 Hz)
 - M4 : ON/OFF MARK (1,148-2776 Hz)
 - C4 : Posizione illustrata a schema
- CONNESSIONI PANNELLO POSTERIORE**
- CH3 : INGRESSO ALIMENTAZIONE (+10Vcc, 150mA, 250mA)
 - CH4 : INTERFACCIA COMPUTER (RS-232C, pin 1 e 9 non connessi)
 - CH5 : INTERFACCIA TRASCEIVER
 - CH6 : (24V 1000VA con monitor on, 7=1000VA con monitor off)



Elenco componenti

R1 = R5 = R14 = R41 = R45 = R76 = 330Ω 1/4W - 5%	C15 = 1500pF cer. 5%
R2 = 4,7Ω 1/2W	C16 = 680pF cer. 5%
R3 = 2,7MΩ (vedi testo) 1/4W - 5%	C17+C20 = C23 = C26 = 10 nF plastico 2% (5%)
R4 = R16 = R74 = 2200Ω 1/4W - 5%	C22 = 4700 pF plastico 5% (vedi testo e schema)
R6 = R77 = 10kΩ (R6: vedi testo) 1/4W - 5%	C28 = 150 nF plastico 5% (vedi testo e schema)
R7 = R11 = R19 = R23 = R27 = R28 = R31 = R36 =	C29 = 39 nF plastico 5% (vedi testo e schema)
R39 = R43 = R49 = R50 = R53 = R56 = 62kΩ 2%	C30 = C31 = 1μF plastico 5% (vedi testo)
R8 = R12 = 5600Ω (vedi testo) 1/4W - 5%	C33 = C34 = 22 nF plastico
R9 = R10 = 8200Ω 1/4W - 5%	CP1 = CP2 = 1000 pF passante (1n.....4n7)
R13 = R15 = R68 = 100kΩ 1/4W - 5%	L1 = 2+2 mH su olla ferrite ø20mm
R17 = R63 = R64 = R69 = R70 = 47kΩ 1/4W - 5%	D1 = D4 = 1N4001 o equiv. 1A/100V
R18 = R21 = R25 = 820Ω 1/4W - 5%	D2 = D3 = D5 = D6 = OA91 o equiv. germanio, o BAT42
R20 = R24 = R40 = R44 = 136kΩ 2% (vedi schema)	D7+D20 = 1N4148 o equiv.
R22 = R26 = R29 = R42 = R46 = R51 = R57 = R58	Dz1 = 10V/1W (vedi testo)
= 22kΩ 1/4W - 5%	Dz2 = 5,1V/500mW
R30 = R33 = R52 = R54 = R61 = 33kΩ 1/4W - 5%	DI = LED verde 3mm
R32 = 330kΩ 1/4W - 5%	OC1 = 4N25 o equiv.
R34 = R55 = R59 = R60 = R78 = R79 = 15kΩ 1/4W - 5%	TR1 = BC208 o equiv.
R35 = R73 = R75 = 4700Ω 1/4W - 5%	TR2 = BC120 o equiv.
R37 = 18kΩ 1/4W - 5%	TR3 = BD138 o equiv.
R38 = 220kΩ 1/4W - 5%	TR4 = MD8003 o equiv., o 2xBC237
R47 = R48 = R62 = R80 = 1200Ω 1/4W - 5%	TR5 = TR6 = TR9 = BC337 o equiv. (TR9: vedi testo)
R65 = R66 = 120kΩ 1/4W - 5%	TR7 = TR8 = BC327 o equiv.
R67 = 56kΩ 1/4W - 5%	IC1 = LM7810 (o LM7809/08, vedi testo)
R71 = 470kΩ 1/4W - 5%	IC2 = LF356 o equiv.
R72 = 150kΩ 1/4W - 5%	IC3+IC10 = MC1458 o equiv.
P1 = P3 = P4 = 470Ω trimmer 1 giro	LP1 = 24V/50mA
P2 = 1000Ω trimmer 1 giro	AP1 = 8Ω/500mw (vedi testo)
P5 = P6 = 47kΩ trimmer 1 giro	T1 = 8...600n trasformatore audio 1:1....1:4
P7A/B = 1000+1000Ω pot. lin doppio 1 giro	M1 = M2 = 250μA strumentini
P8 = 10kΩ trimmer 1 giro	CN1 = Presa jack 3mm o pin RCA da pannello
C1 + C3 = C5 = C8 = C9 = C11 = C14 = C21 =	CN2 = DB-9 femmina da pannello
C27 = C35 + C54 = 0, 1μF plastico 50V - 10% (C36:	CN3 = Connettore DIN 6 poli da pannello
vedi testo)	S1 = Deviatore 2 vie 3 pos. (2 vie 2 pos. + 0 centr.),
C4 = C6 = C7 = C10 = 100μF/25V el.	1A, 50V
C12 = C13 = C32 = 2,2μF/25V tant.	S2 = Deviatore 1 via 3 pos., 1A, 50V

presente sul PTT, eventualmente adeguare TR9 e C36.

Non volendo usare l'AFSK generato dal computer - alcuni trasmettitori hanno l'ingresso diretto per FSK - si può collegare opportunamente quest'ultimo all'uscita DTR della seriale.

L'HamComm 3.0, come e meglio di altri programmi del genere, permette di operare, come detto, anche senza uno vero decoder RTTY, accontentandosi del segnale audio squadrato applicato sul DSR della seriale e decodificandolo da software, ma va ricordato che se il segnale ricevuto non è

almeno decente, la decodifica zoppica un po'.

DL5YEC ha quindi previsto un ingresso (CTS) per decoder RTTY esterno abilitabile da programma in qualsiasi momento, anche se raccomanda di mantenere attiva l'uscita soltanto squadrata per non rinunciare alle funzioni di sintonia, analisi spettrale e di velocità offerte dal programma: ciò è dannatamente utile, in quanto si può sintonizzare un segnale e analizzarlo, regolare conseguentemente il decoder e poi commutare da software l'ingresso del decoder esterno. E fare paragoni, naturalmente...

Secondo la documentazione allegata, la versione



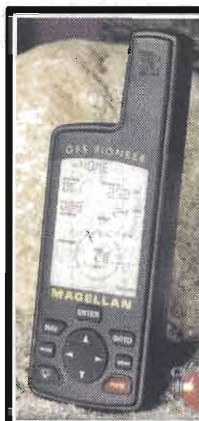
demo (funzionante) del programma HamComm v.3.0 di DL5YEC, può essere distribuita liberamente (*shareware*), al puro costo delle spese di spedizione, ma se usata in modo continuativo ci si deve registrare pagando una - minima, se rapportata alle prestazioni del programma ed alle ore di lavoro che DL5YEC deve avere impiegato per ottenerle - cifra all'Autore, che provvede ad inviare l'ultima versione, registrata e probabilmente ancora migliore. La versione demo, invece, è disponibile al sito Internet di E.F. www.elflash.com o presso il sottoscritto. Chi preferisse contattare direttamente (in tedesco o in inglese) DL5YEC, l'indirizzo è il seguente:

W. F. SCHROEDER, Augsburgur Weg63
D-33102 Paderborn, Germany

Buona ricezione! E, mi raccomando, per le prove in TX, buon carico fittizio a tutti!

Bibliografia

- CQ Elettronica, 1/1976, pp. 94-97.
- A. Novelli (I6NOA), *Ricetrasmittenti con computer*, in Radiokit, 7/8-1986, pp. 22-29.
- Manuale d'uso KAM (Kamtronics All Mode), trad. M. Biolcati (I4YH) e F. Govoni (I4GFN).



ALFA RADIO

GPS Portatili 12 Ch
a partire da
L.290.000 i.c.
Disponibili anche
con cartografia

VIA DEI DEVOTO 158/121 - 16033 - LAVAGNA - (GE)
TEL 0185 321458 / 370158 - FAC 0185 312924 / 361854

LPD ALINCO DJ-S41

Ad un prezzo
imbattibile
L.250.000 i.c.

Vendita per
corrispondenza



18° MARC

**mostramercato
attrezzature radioamatoriali
&
componentistica
informatica
radio d'epoca
editoria specializzata**

3° APPUNTAMENTO 1998 DEL

"The Radio's Days"

ESPOSIZIONE A PREMI DI ANTICHE RADIO
MOSTRA SULLA RADIO E DINTORNI

Fiera Internazionale di Genova • 19-20 dicembre 1998

orario: sabato 09,00/18,30 - domenica 09,00/18,00

ENTE PATROCINATORE:

A.R.I. - Ass. Radioamatori Italiani - sez. di Genova
Salita Carbonara, 65/b - 16125 Genova
Casella Postale 347

ENTE ORGANIZZATORE E SEGRETERIA:

STUDIO FULCRO SNC
via Cecchi, 7/11 - 16129 Genova
Tel. 010/561111 - 5705586 - Fax 010/590889



C.B. RADIO FLASH

Livio Andrea Bari & C.



Puntata "natalizia" è quindi d'obbligo fare tanti auguri a tutti i Lettori che ci seguono e naturalmente alle loro famiglie.

Detto questo entriamo subito nel vivo con una trattazione relativa alla tecnica CB che risponde alle richieste di alcuni Lettori "curiosi" che desiderano saperne di più sugli apparecchi che utilizzano quotidianamente per il loro hobby.

Differenze tra un apparato e l'altro, prestazioni in trasmissione e in ricezione

Secondo me gli apparati CB omologati per la banda 27MHz (11 metri) reperibili sul mercato italiano sono praticamente tutti uguali dal punto di vista della potenza R.F. erogata in trasmissione perché questo importante parametro è limitato a 5W per effetto della legge che impone le specifiche di omologazione.

Tuttavia tra loro si differenziano spesso dal punto di vista della efficacia di modulazione.

Caro Lettore, ascoltando con un ricevitore semiprofessionale dotato di S-METER la banda CB te ne puoi rendere benissimo conto e puoi già ricavare una prima indicazione utile.

Ci sono segnali ricevuti con pari intensità (poniamo di S9) che producono un segnale audio con diverso volume (intensità del suono) ed è chiaro che un trasmettitore che, ascoltato con la stessa intensità di segnale R.F. di un altro, produce un volume audio più elevato, irradia evidente-

mente una potenza a radiofrequenza meglio modulata!

Riferendoci ai segnali in modulazione di ampiezza (AM) certi apparati in commercio non sono in grado di modulare con valori prossimi al massimo (100%) la loro portante.

Non è un caso che, fin dagli anni '70, uno degli accessori più venduti sia il microfono preamplificato, reperibile nella forma a mano e nella versione da base o da tavolo. Non si può fornire un giudizio generalizzato sulla efficacia di questo accessorio.

Infatti se la scarsa profondità di modulazione dipende solo da un livello di segnale audio insufficiente erogato dal microfono "originale" in dotazione, usando un micro preamplificato si risolve il problema.

Al contrario se la insufficiente profondità di modulazione è dovuta ad una scarsa capacità di modulazione del circuito di potenza dello stadio modulatore del nostro ricetrasmittitore l'uso del micro amplificato non produrrà alcun beneficio, anzi potrebbe essere solo fonte di fastidiose distorsioni!

Colgo l'occasione per ricordare ai "vecchi Lettori" che i principi basilari della trasmissione in modulazione d'ampiezza sono stati trattati nella 27ª puntata del mio Minicorso di Radiotecnica apparsa sulla nostra rivista Elettronica Flash n. 7/8 Luglio/Agosto 1995 a pag. 123.

Contrariamente a quello che pensa la maggioranza dei CB la cosa più importante per un baracchino non è la potenza di uscita a R.F. (limitata dal-

la legge a un massimo di 5 watt), ma la bontà del ricevitore (se non si sente nessuno con chi si parla?).

La sensibilità dei ricevitori è in genere buona e se non si verificassero problemi di sovraccarico dovuti ai segnali forti, tutti i baracchini darebbero eccellenti risultati in ascolto.

Ormai quasi nella totalità degli apparati CB la sezione ricevente è estremamente "selettiva" e quindi non ci sono problemi di interferenza dai segnali che sono ricevuti sui due canali adiacenti a quello prescelto per la ricezione. Le cose stavano diversamente con i primi apparati CB progettati alla fine degli anni '60.

I problemi oggi si verificano perché in molti ricetrasmittitori non viene eccessivamente curata la circuitazione del ricevitore al fine di ottenere buone prestazioni di ricezione in presenza sulla gamma CB di segnali forti.

Queste prestazioni sono buone se il ricevitore presenta sufficienti capacità di resistenza al fenomeno dell'intermodulazione e al fenomeno della modulazione incrociata.

Per ottenere queste caratteristiche è bene cercare di acquistare apparati che abbiano lo stadio amplificatore a R.F. realizzato con transistori FET o MOSFET piuttosto che i normali transistori bipolari (BJT).

Questo stadio si identifica osservando per prima cosa, ove possibile, lo schema a blocchi di un apparato (figura 1).

Infatti l'amplificatore a R.F. è il primo stadio, o blocco, visibile nella parte ricevente.

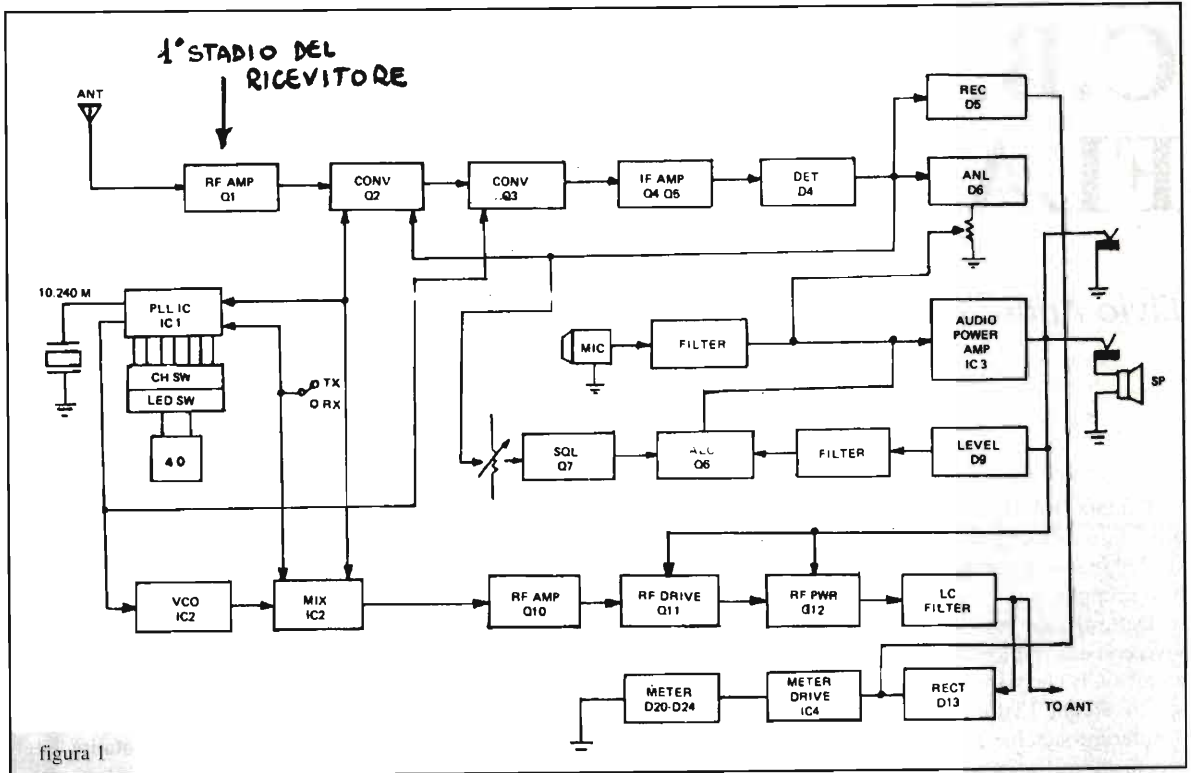


figura 1

Poi si osserva lo schema elettrico della parte ricevente e si vede che tipo di componente è stato impiegato nel circuito amplificatore a R.F. del ricevitore (figura 2).

Questo esame preliminare è molto indicativo delle prestazioni in ricezione di un apparato ricetrasmittente CB.

Le sorprese non mancano: ad esempio l'apparato della Intek FM-600SX presenta un ricevitore molto "curato" mentre lo stesso non si può dire di altri apparati anche più recenti della stessa marca.

Osservate quindi con attenzione lo schema degli apparati cercando il primo stadio del ricevitore e date la preferenza agli apparati che usano un Mosfet o in subordine un FET.

Ma in cosa consistono questi fenomeni di *intermodulazione* e di *modulazione incrociata*?

Cerchiamo di fare un po' di luce su questi strani fenomeni radioelettrici che portano a volte stazioni C.B. ricevute con segnali molto forti (decisamente oltre il livello S9) a "rompere gli argini" ed a straripare contemporaneamente su molti canali.

Senza avere la pretesa di spiegare

il fenomeno sopra descritto in maniera rigorosamente scientifica, spero di aiutarvi soprattutto a comprendere le cause dei tanto lamentati fenomeni volgarmente detti nel gergo CB *azzeramento*, *splatter*, *sblatter*, ecc.

Questi fenomeni in genere avvengono nei momenti di maggior affollamento della banda C.B. ma non sono rari anche in situazioni apparentemente "tranquille".

Con l'uso da parte di moltissime stazioni CB di ricetrasmittitori efficienti unitamente ad antenne esterne ad alte prestazioni (5/8, direttive...) e talvolta purtroppo di amplificatori lineari e anche di trasmettitori per OM con potenze di uscita in R.F. dell'ordine di 100W e oltre, i segnali ricevuti da un baracchino su un qualsiasi canale della banda CB sono spesso fortissimi: nell'ordine di S 9+30 o 9+40dB!

La presenza in gamma di numerose portanti ricevute con intensità di segnale fortissima, causa il sovraccarico degli stadi di ingresso a R.F. dei nostri baracchini, così accade di sentire una stessa stazione su più canali o miscelata ad un'altra stazione.

Questi due fenomeni molto fasti-

diosi vengono detti rispettivamente: *intermodulazione* e *modulazione incrociata*.

Intermodulazione

Viene così definito il processo per cui in un ricevitore viene creato un segnale indesiderato, spurio, che si presenta in relazione armonica con i segnali che lo generano.

Facciamo un esempio:

Due stazioni locali trasmettono su due diversi canali: il 21 ed il 23 con le seguenti frequenze 27,215 e 27,255MHz; nel ricevitore, in presenza di segnali molto forti, si genera un segnale indesiderato alla frequenza di $(27,215 \times 2) - 27,255 = 27,175\text{MHz}$!

Frequenza che corrisponde al canale 18.

Il risultato di questo processo di intermodulazione si manifesta pertanto con la trasposizione della prima stazione che trasmette sul canale 21 e viene così ricevuta sul canale 18. In questo caso l'ampiezza del disturbo di intermodulazione è proporzionale al quadrato di uno dei segnali e direttamente proporzionale nei riguardi dell'altro.



SCHEMATIC DIAGRAM MODEL DW900 AM

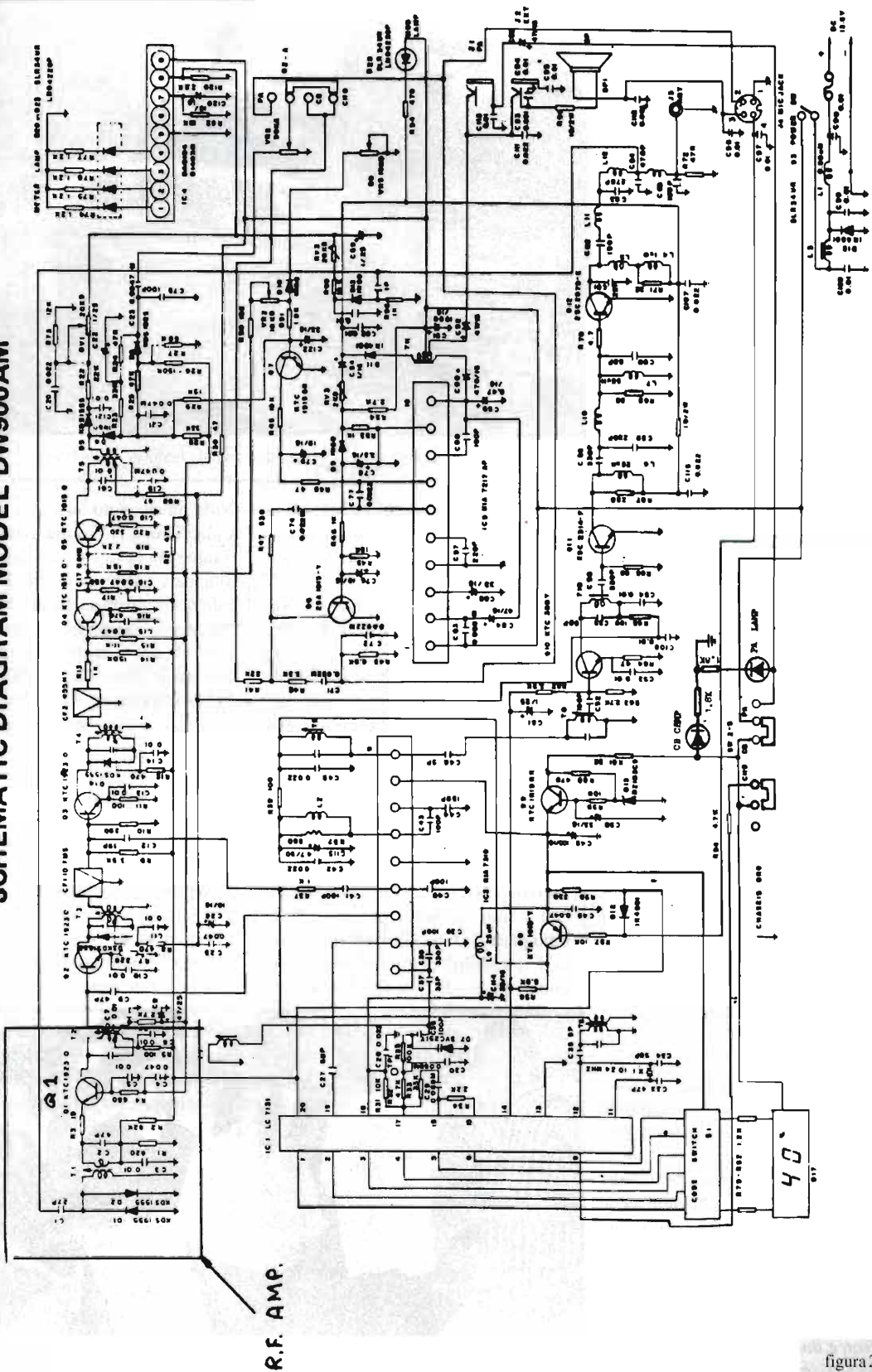


figura 2



Fra i tre segnali esiste sempre una relazione armonica.

Modulazione incrociata

La modulazione incrociata si manifesta tipicamente così: una stazione locale ricevuta con segnale fortissimo sul suo canale viene sentita modulare le altre portanti presenti sui vari canali.

Quando, come spesso accade, i segnali fortissimi sono numerosi, la modulazione incrociata diventa multipla, la ricezione su tutti quanti i canali diventa problematica perché si manifesta un forte rumore su tutta la banda.

Si ha così la sensazione di ascoltare una gamma "sporca" con segnali non ben definiti.

È importante ricordare che la modulazione incrociata varia col quadrato dell'ampiezza del segnale interferente applicato al ricevitore e non dipende dall'intensità del segnale che si vuole ricevere.

Inoltre si deve tener sempre presente che non esiste relazione armonica fra il segnale interferente e quello che si vuole ricevere.

Un qualsiasi segnale sulla banda C.B. può produrre il fenomeno della modulazione incrociata.

Notizie dalle Associazioni CB

Per chi si chiede se l'attività CB sia ancora utile alla società pubblichiamo nel seguito un ampio e documentato resoconto delle attività svolte dal volontariato nei mesi scorsi nell'Italia meridionale.

Emergenza in Campania

L'alluvione di fango che ha duramente colpito il Sarnese, se da un lato ha generato lutti, tristezze e critiche, ha dall'altro evidenziato quel grande spirito di civiltà che è il Volontariato di Protezione Civile.

Al Volontariato appartiene una categoria di persone che non cede alla facile trappola della critica, che opera subito, senza chiacchiere, che agisce, senza mettersi in mostra, nel silenzio surreale dei luoghi colpiti da calamità fra enormi difficoltà.

Non è una "razza" in via di estinzione anzi, prolifera con cittadini che,



Foto 1 - Un'immagine carica di tutta la drammatica realtà dell'alluvione

magari divisi socialmente da titoli di studio e professionali, si ritrovano unanimi alle prese con il solito disastro, annunciato o meno.

Ne è esempio l'Associazione Nazionale di Volontariato di Protezione Civile "LE AQUILE" che, sorta da alcuni anni a Napoli dove ha la sede nazionale, opera attraverso Sedi periferiche dislocate sul territorio nazionale.

Questa Associazione è testimone della grande catena di solidarietà che si è creata per il tristissimo evento. Ospitata dal Club Sarrastri di Sarno, che ha messo a disposizione i servizi logistici, ha operato in quei luoghi con i suoi volontari provenienti da ogni parte. Infatti, oltre all'immediata disponibilità delle Sedi più vicine come quelle di Napoli, Pozzuoli e

Nola ha ricevuto ausilio anche dalla Calabria con la propria Sede di Gioia Tauro. Ma la catena di solidarietà si è allungata anche all'estero. Le Aquile infatti, che opera anche su reti telematiche, è stata raggiunta dalla proposta di aiuto di alcuni ragazzi di un collegio tedesco e precisamente dalla Schule Schloss Spetzgart di Uberlingen.

Accettata la loro disponibilità, questi ragazzi preparati e motivati sono giunti sul luogo, affidandosi alle Aquile, con propri mezzi ed attrezzature.

Il lavoro sul campo svolto da tutti i volontari (tantissimi e provenienti da altrettante Associazioni) è instancabile e motivato dal "fare presto e bene" sia per quel che riguarda le operazioni di assistenza alla popolazione sia per la rimozio-



Foto 2 - Foto di gruppo con i volontari giunti dalla Germania



ne del fango. Quel maledetto fango che come la sabbia trovi ovunque, ha travolto tutto senza alcun risparmio, e le operazioni per la sua spulatura rappresentano oggi il grosso del lavoro.

C'è uno sforzo comune per riportare la "normalità" che non è descrivibile, basti pensare che il



Foto 3

volontario impegnato stenta ad andare via a fine turno.

Non ringraziamoli, i "grazie" non li vogliono, ma se è possibile collaboriamo con loro.

Le attività della sede di Nola (NA)

Dopo il tragico evento dell'alluvione che ha colpito le zone di Sarno e Quindici che ci ha tenuti tutti impegnati durante il mese di maggio, senza neanche un momento di sosta, siamo stati chiamati a prestare servizio per il noto avvenimento folcloristico nolano, la "Festa dei Gigli", che richiede tre settimane di assistenza.

Due settimane prima dell'inizio della festa, infatti il Comune di Nola ha organizzato piccoli spettacoli di piazza, visite ai monumenti, processioni religiose, convegni ed un corteo storico in costume d'epoca.

La Sagra ha inizio il 22 Giugno e da questa data il nostro intervento è stato sempre più assiduo.

Così, dopo aver appreso alcune nozioni basilari su ciò che riguarda il Primo Soccorso, e soprattutto grazie alla collaborazione dei Volontari della "Misericordia del Baianese (AV)", anche durante l'ultimo giorno di festa, siamo riusciti ad operare (per 24 ore) fiancheggiando il lavoro dei servizi d'ordine. Stabilite tre postazioni

fisse in cui sostava un'ambulanza, al fine di garantire sicuri punti di riferimento per tutti coloro che avessero bisogno, il gruppo delle "Aquile", formato da più di 40 persone operative, era dislocato a squadre, le cosiddette "Volanti" (munite di barella e ricetrasmittenti), intorno ad ogni Giglio in movimento.

Ma questo non è stato che il primo dei

numerosi impegni che hanno riempito il nostro calendario estivo tra i più

importanti ricordiamo:

dal 29/06 al 14/07 - Il controllo, 24 ore su 24, della "centralina mobile" inviata a Nola dalla Provincia di Napoli (Settore Ambiente) per rilevare il livello di inquinamento, che ha visto l'operatività di 37 volontari organizzati in coppie, i quali si alternavano, giorno e notte, in turni della durata di 4 ore;

dal 22/07 al 20/09 - Per lo svolgimento dell'Estate Nolana 98, organizzata dal Comune, l'assistenza ai 13 spettacoli serali, con la partecipazione di almeno 20 volontari a spettacolo;

15-16/08 - Distribuzione di piccoli opuscoli sulla difesa dei boschi dagli incendi richiesti dall'Associazione di Protezione Ambientale "EKO CLUB" di Nola.

Anche a Corbara una sede de "Le Aquile"

Corbara (SA) Sabato 4 luglio, è iniziato con la stipulazione dell'atto costitutivo un nuovo cammino all'insegna del volontariato di Protezione Civile a Corbara in provincia di Salerno. Ancora una volta lo spirito di solidarietà, che coinvolge sempre più nuovi adepti, ha animato la serata durante la quale sono intervenute personalità di spicco dell'Associazione Nazionale "LE AQUILE", come il Presidente Nazionale Sig. Antonio Maggio, il Vice Presidente

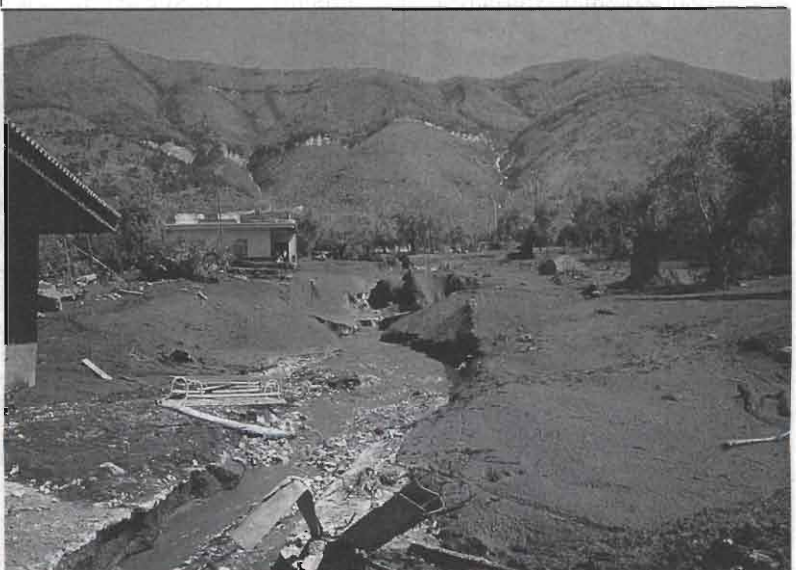


Foto 4 - Ancora una testimonianza



Nazionale Sig. Antonio Baroni, il Presidente della Sedc di Nola Sig. Giovanni Piccolo e alcuni dei componenti del Consiglio Direttivo. La seduta si è avvalsa inoltre della straordinaria partecipazione del Sig. Sindaco Dott. Renato Giordano e del Responsabile Comunale della Protezione Civile Sig. Luigi Napodano, con una eccezionale partecipazione di cittadini interessati all'avvenimento.

Il neo Presidente Sig. Giuseppe Serio dopo aver presentato le finalità e gli scopi che tale Associazione si prefigge, ha garantito assieme agli altri costituenti, la massima serietà ed un costante impegno nella futura opera di volontariato.

Il Sindaco entusiasta di questa iniziativa si è impegnato pubblicamente ad assicurare ogni tipo di sostegno da parte dell'Amministrazione Comunale.

Il Sig. Luigi Napodano che, alla notizia dell'imminente costituzione ha subito dimostrato la sua più completa adesione, ha presentato durante la seduta il piano d'azione sul territorio della Protezione Civile mettendolo a disposizione della nuova Associazione.

La nuova Associazione s'inserisce in un contesto socio-ambientale che ha beneficiato ben poco di servizi di Protezione Civile continui ed efficacemente operativi.

L'Organizzazione Corbarese, avvalendosi delle molteplici esperienze tecnico-logistiche del Presidente Nazionale e della collaborazione del Presidente della Sede di Nola, sarà sicuramente in grado di effettuare un servizio utile e vantaggioso sia per l'ambiente sia per i cittadini.

Organizzazione Nazionale Volontari di Protezione Civile "LE AQUILE"

Via Sergente Maggiore 16

80132 Napoli

Tel/Fax 081/422730

Indirizzo internet:

<http://www.pixteam.com/leaquile>

Regione Sicilia: <http://kefa.it/leaquile>

Posta elettronica: LE.AQUILE@mclink.it



Foto 6

Esercitazione Procida 1

Procida (NA). Si è svolta nell'isola di Procida giovedì 28 maggio, organizzata dal nucleo comunale di protezione civile in collaborazione con l'assessorato competente, ha visto impegnata anche una squadra delle Aquile Pozzuoli gentilmente invitata dal presidente del sodalizio isolano

Antonio Meglio. Lo scenario d'intervento ha visto l'evacuazione totale dell'istituto scolastico Antonio Capraro con 360 alunni e relativi insegnanti, inoltre si è simulata l'evacuazione di 3 feriti con diverse modalità d'intervento e barelle, oltre una prova di spegnimento incendi con manichette e lance. Nello spazio antistante la scuola si è allestito un campo con tende per il ricovero degli alunni. Viva la soddisfazione dell'assessore e del preside per la buona riuscita della prova, vivi applausi per gli ospiti puteolani che hanno dato spettacolo nelle prove di soccorso sanitario e evacuazione feriti. Alla fine della simulazione un rinfresco per tutti offerto dalla organizzazione Procida volontaria e un arrivederci a presto.



Foto 5



Santuario Madonna di Lourdes

dei Frati Minori Conventuali

S. PIETRO DI BARBOZZA - VALDOBBIADENE (TV)

S. MESSA DI MEZZANOTTE

Giovedì 24 dicembre '98

con scambio di auguri a cura di P. Giacinto 1-AT-899

Comunicato stampa

Il GRAL - Gruppo Radioascolto Liguria dispone regolarmente di alcune decine di opuscoli relativi agli orari ed alle frequenze aggiornati (ottobre e maggio) dell'emittente Radio France Internationale. Chi

desidera riceverlo invii una richiesta, allegando un francobollo del valore di 750 lire, al seguente indirizzo:

GRAL c/o Riccardo Storti
Via Mattei, 25/1
16010 Manesseno S.Olcese (GE).

Come mettersi in contatto con la Rubrica CB

Questa rubrica CB è un servizio che la rivista mette a disposizione di tutti i Lettori e di tutte le Associazioni ed i gruppi CB.

Tutti sono invitati a collaborare inviando materiale relativo a manifestazioni, notizie CB, SWL, BCL ecc. direttamente a L.A. Bari, via Barrili 7/11 - 16143 Genova per la pubblicazione o la segnalazione sulla rubrica. Tenete conto che debbo spedire i testi ed i materiali a Bologna per la stampa con un anticipo consistente, perciò cercate di spedirmi le vostre lettere o le notizie o il materiale, tre mesi prima del mese di copertina della Rivista in cui vorreste vederlo pubblicato!

Risponderò sulla Rivista a tutti coloro che mi scriveranno.

Chi desidera ricevere una risposta personale deve allegare una busta affrancata e preindirizzata con le sue coordinate.

Non verranno ritirate le lettere che giungono gravate da tassa a carico del destinatario!

Electronica Flash, la rivista che non parla ai Lettori ma parla con i Lettori!



Elle Erre elettronica

**CONSEGNE
URGENTI**

MODULI PER TELECOMUNICAZIONI

- Trasmettitori NBFM ($\Delta f \pm 5 \text{ kHz}$) 50 ÷ 510 MHz • Trasmettitori WBFM ($\Delta f \pm 75 \text{ kHz}$) 50 ÷ 2400 MHz •
- Ricevitori NBFM ($\Delta f \pm 5 \text{ kHz}$) 50 ÷ 510 MHz • Ricevitori WBFM ($\Delta f \pm 75 \text{ kHz}$) 50 ÷ 2400 MHz •
- Amplificatori RF 50 ÷ 2400 MHz fino a 500W • Filtri passa basso e passa banda 50 ÷ 2400 MHz •
- Filtri passa basso per BF da 15 e 80 kHz • Limitatori di deviazione • Codificatori stereo • Alimentatori con e senza protezioni da 12/15/28Vcc fino a 30A • Accoppiatori ibridi -3dB 90° • Carichi fittizi 50 ohm fino a 400W • Protezioni da sovratensioni • Accoppiatori direzionali fino a 1200W • VCO sintetizzati da 370 ÷ 520 / 890 ÷ 1000/1500 ÷ 2400MHz (C/N 87 dBc/Hz Δf 10kHz) • Codificatori e decodificatori DTMF •
- Microtelecamere B/N e colori • Accessori, transistors e ricambistica RF •
- Trasmettitori e ricevitori Audio-Video fino a 2,4GHz di costo contenuto •

NEW

**A richiesta:
amplificatori in banda SHF fino a 10W**

NEW

NON BASTA LEGGERCI, CHIAMACI!!!
per informazioni: ELLE-ERRE Elettronica - via Oropa, 297 - 13060 COSSILA-BIELLA (VC)

tel. 015/57.21.03 - fax 015/57.21.03

RICETRASMETTITORI VHF A 43 MHz OMOLOGATI

AI PUNTI 1-2-3-4-7

DI PICCOLE DIMENSIONI, D'USO FACILE, COSTRUITI CON SPECIFICHE PROFESSIONALI, COSTI D'ESERCIZIO QUASI NULLI PER CONVERSAZIONI ILLIMITATE SENZA PROBLEMI DI ILLEGALITÀ.

Alan HP43 plus **1** portatile con 24 canali FM e pacco batterie ricaricabili, può essere usato anche a "mani libere" se abbinato ad un microfono vox (opzionale). Alan HM43 **2** veicolare-base con 24 canali FM. Alan TP43 **3** e gli Alan RC43 **4** sono ricetrasmittitori a "mani libere" grazie alla funzione vox. Tutti questi apparati sono ideali nell'ambito delle attività professionali, utili per chi si occupa di sorveglianza o sicurezza in genere, per centri sportivi, agricoltura, per organizzatori di servizi turistici, nei camping, nei maneggi, nelle località sciistiche, nell'uso nautico, per volo libero e diporto sportivo, nel parapendio, su mongolfiere o deltaplani, nel commercio o nell'industria, nelle manutenzioni, per associazioni ecologiste, insomma, nell'ambito di qualsiasi attività professionale o sportiva. Autorizzazione all'uso molto semplice.



CE

CTE INTERNATIONAL

Via Roberto Sevardi, 7 • 42010 Mancasale Reggio Emilia (Italy)

• Telex 530156 CTE I • FAX 0522/509422

• Ufficio Commerciale Italia 0522/509420

• Ufficio Informazioni / Cataloghi 0522/509411

Internet EMail: cte001@xmail.lite.it - Sito HTTP: www.cte.it





I LAMBECC ED 'DZAMBER

(PER CHI NON LO AVESSE CAPITO: LE IDEE DI DICEMBRE)

Titolino in bolognese per la già collaudata rubrica di Dicembre (dzamber).

Una rassegna speciale, un poco differente e più monotematica rispetto al consueto appuntamento mensile, questo per farvi i nostri migliori auguri di Buone Feste, felice Natale e Buon Anno.

Tra un tortello, un cotechino e chissà che altro, tra i mille colori dei fuochi d'artificio e le luminarie natalizie non potrete non ricordarvi della Vostra E.F. che a nome di tutti Vi augura tanta tanta felicità.

Ora via con frizzi, lazzi e botti di mezzanotte...

FUOCHI D'ARTIFICIO AL LASER

Ecco tutto per voi un circuito che potrà sostituire i pericolosi fuochi pirotecnici con lampi e spade di luce laser. Si impiega un diodo laser, sia esso verde o rosso non importa, che connesso a questo circuito e fatto rimbalzare il raggio su di uno specchio solidale ad un altoparlante rievoca effetti davvero strabilianti come fontane di luce, scoppi luminosi etc...

Unito ad un sottile tratteggio del raggio l'effetto è davvero interessante.

Il circuito è molto semplice, consta di un proiettore laser a diodo da 5mW alimentato a 3V la cui tensione stabilizzata è ottenuta dai 12V tramite R11/Dz2 e, attraverso TR4 che funge da interruttore elettronico che è pilotato in continuo (esclusione tratteggio) o intermittente (tratteggio del disegno). Il pilotaggio in frequenza è ottenuto da IC1B, multivibratore stabile, la cui frequenza e duty cycle è regolabile con P2 e P3. A sua volta l'oscillatore è pilotato da IC1A oscillatore a bassissima frequenza che determina le alternanze di tratteggio. Regolabili con P1. Operando su S1 potremo avere

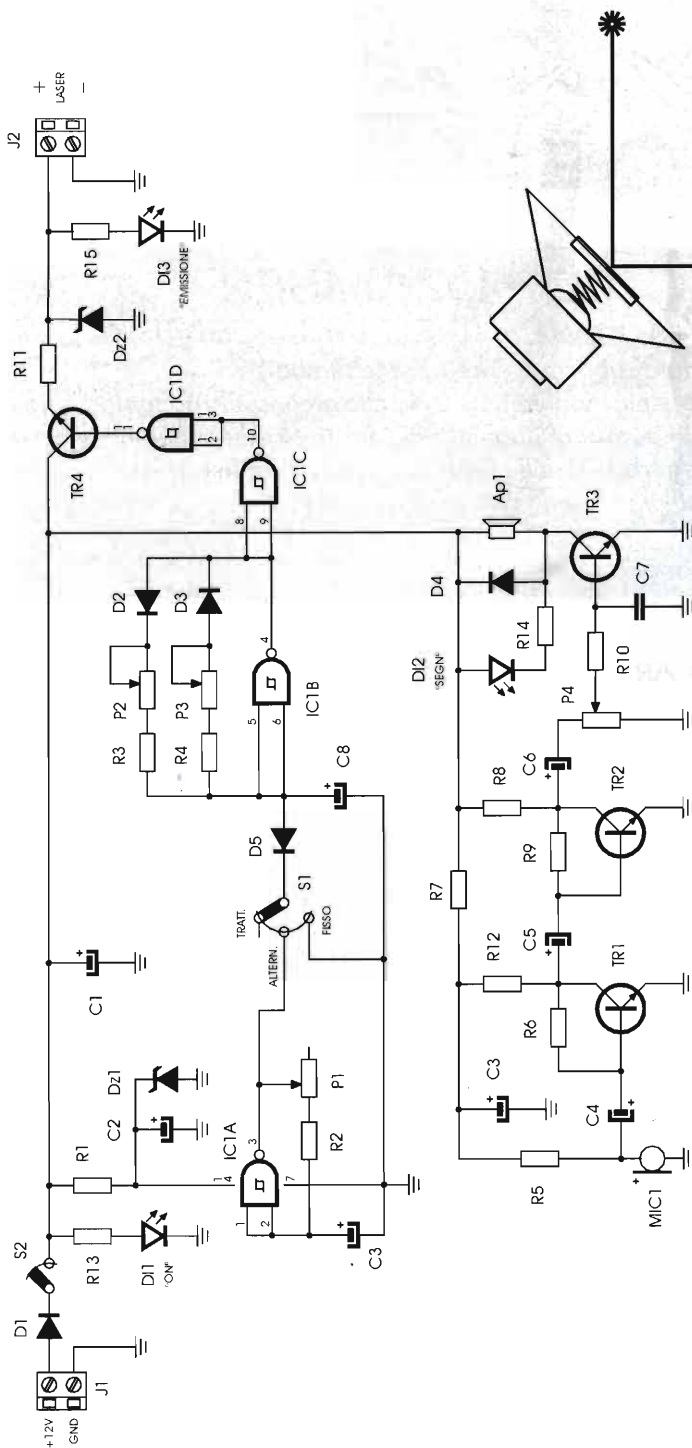
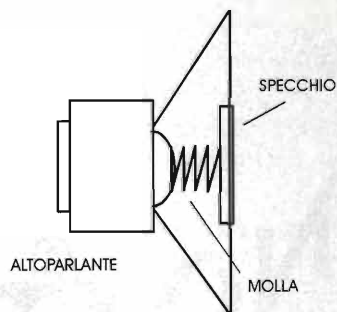
tratteggio continuo, o disegno continuo non tratteggiato oppure alternanza tra i due effetti.

Altro blocco circuitale riguarda il controllo psichedelico: TR1 e TR2 sono preamplificatori di segnale che uniti ad un micro amplificato a FET pilotano un transistor che muove un piccolo altoparlante con connesso sul centratore uno specchietto che sarà solidale al trasduttore muovendosi a ritmo musicale. Noi dovremo far riflettere il raggio su questo specchietto per avere gli effetti voluti, ovvero i fuochi d'artificio.

Penso che il montaggio elettronico non possa impensierirvi per cui passo volentieri alla fase di allestimento meccanico del prototipo che impiega forse un poco più di tempo, specie nel fissaggio del diodo laser, che consiglio di bloccare con colla a caldo, come pure la realizzazione del trasduttore ottico realizzato su Ap1, un piccolo altoparlante da 16/32Ω - 1W. Incolliamo sul suo centratore (sul dischetto di cartone che protegge l'avvolgimento dalla polvere) una molla del tipo di quelle da penne, mentre all'altra estremità uno specchietto

incollato con collante morbido ed elastico.

Dopo il solito controllo effettuato prima di fissare laser e l'altoparlante, date tensione e, orientando il raggio emesso, fate sì che questo rifletta sullo specchio proprio al suo centro incidendo su di esso con un angolo di circa 90°.



Elenco componenti

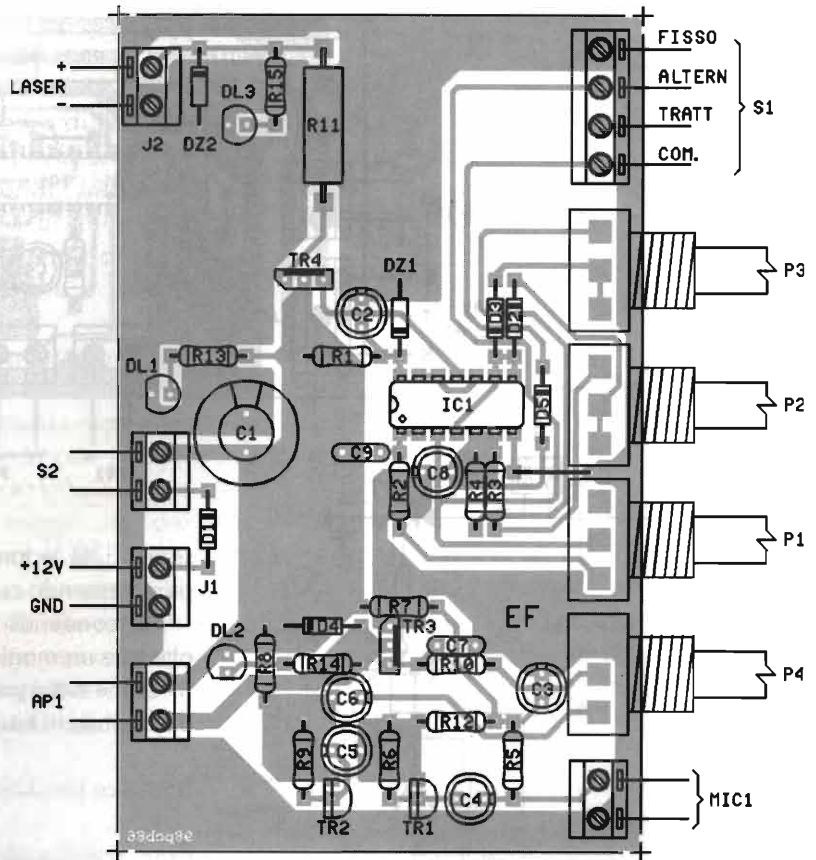
- R1 = 100Ω
- R2 + R4 = 100kΩ
- R5 = R13 + R15 = 1kΩ
- R6 = 2,2MΩ
- R7 = 22kΩ
- R8 = 27kΩ
- R9 = 1MΩ
- R10 = 22kΩ
- R11 = 220Ω / 1W
- R12 = 10kΩ
- P1 + P3 = 2,2MΩ pot. lin.
- P4 = 10kΩ pot. lin.
- C1 = 220μF/16V el.
- C2 = 22μF/16V el.
- C3 = 10μF/16V el.
- C4 + C6 = 4,7μF/16V el.
- C7 = 100nF
- C8 = 1μF/16V el.
- C9 = 22μF/16V el.
- D1 = D4 = 1N4001
- D2 = D3 = D5 = 1N4148
- Dz1 = 9,1V/1W
- Dz2 = 3,3V/1W
- IC1 = 4093B
- TR1 = TR2 = BC237
- TR3 = TR4 = BD137
- MIC1 = preamplificato a FET
- Ap1 = 16-32Ω / 1W
- LASER = 5mW diodo 3,3V
- S1 = deviatore con zero centrale
- S2 = interruttore



Se così è abbondate con colla termica e fissate tutto.

Siamo alla prova! Accendete il laser quindi regolate P4 al massimo e soffiare nel microfono, noterete subito che il raggio riflesso dallo specchio subirà una deviazione non rettilinea ogni suono captato dal microfono; ebbene, a questo punto settate S1 per l'effetto tratterggiato e regolate alternativamente P2 e P3 per l'effetto migliore, infine ponete S1 su ALTERN, ovvero l'effetto tratterggio non continuo e regolate P1 a piacimento. Se tutto è O.K. chiudete il circuito in un box con pannello come consigliato e fate un piccolo scatolino per il laser e il trasduttore ottico.

Ricapitolando: con P1 si regola l'alternanza tra disegno tratterggiato e continuo; P2 e P3 regolano, se mossi insieme e nella stessa direzione, la frequenza del tratterggio, se mossi separatamente uno regola la permanenza del buio, il secondo dell'emissione laser. P4 infine è il livello audio



psichedelico.

Come tutti i progetti presentati, anche questo è disponibile in kit. Contattate la Redazione.

ACCENDIALBERO A FIAMMELLA

Come sarebbe bello poter accendere l'albero di natale avvicinando una fiamma alle lampadine come se si trattasse di comuni candele a fiamma viva? Certo molto coreografico! Perché allora non farlo? Infatti questo circuito accenderà il filo di luce dell'albero di natale se vi avvicinerete con una fiamma (cerino o accendino) alla prima lampada pisello della catena di luce.

Il trucco è semplice infatti vicinissimo alla prima lampadina è incollato un fotosensore che dovrà essere tarato poco sotto la soglia di intervento per luce ambiente; esso resterà non illuminato perché la lampadina è spenta ma non appena gli avvicineremo la fiamma questo rivelerà luce e tramite il circuito (molto simile ad un crepuscolare) avremo tramite SCR il consenso di alimentazione al filo di luce. Da quel momento la lampada accesa manterrà innescato il circuito. Per spegnere tutto baste-

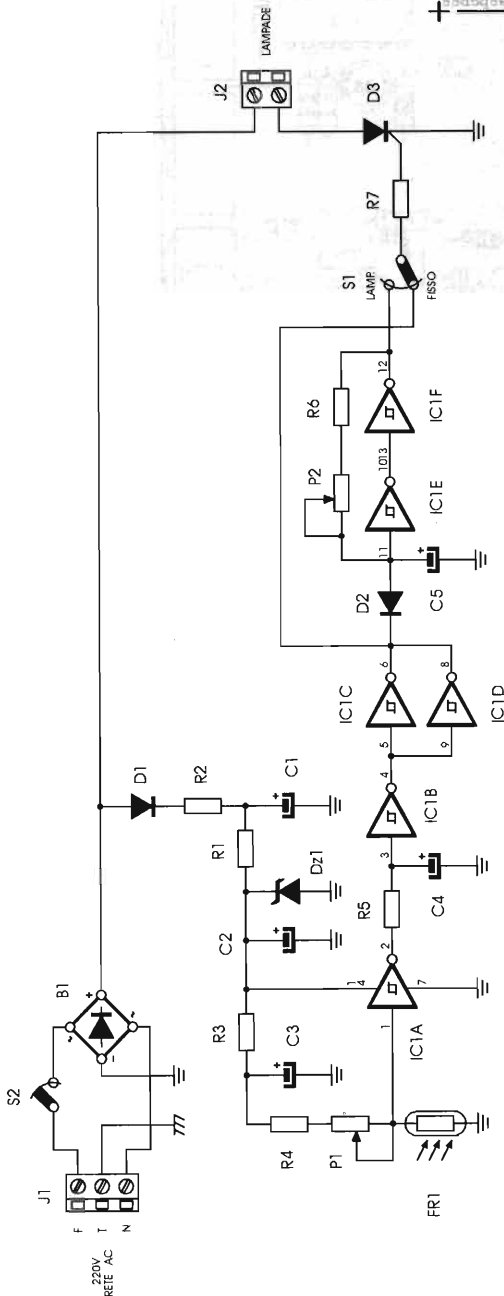
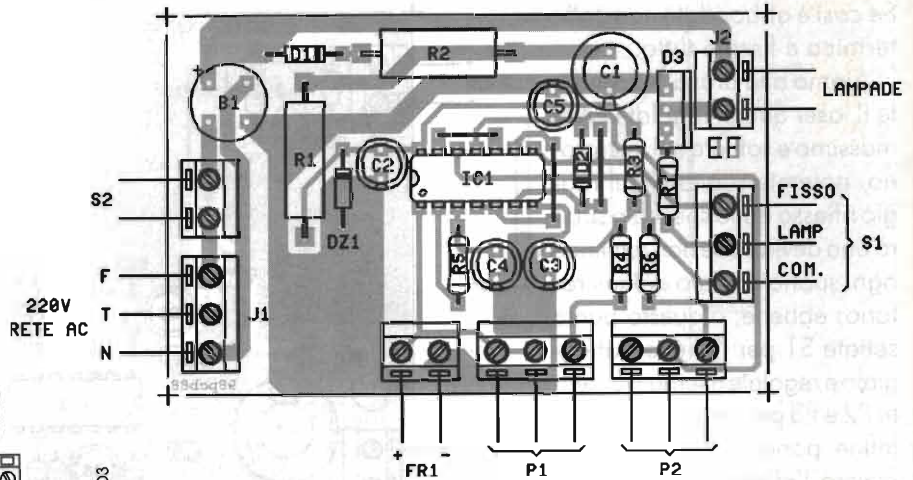
rà sconnettere anche per un attimo la spina o aprire l'interruttore.

Potremo inoltre scegliere se vogliamo luce fissa o lampeggio tramite deviatore. La frequenza è regolabile.

Lo schema elettrico del circuito comprende un solo integrato C/MOS CD 40106 connesso come trigger a soglia in cui l'elemento sensore è FR1 ed il controllo e P1, l'uscita del trigger tramite due porte NOT potrà pilotare direttamente l'SCR quindi le lampade oppure passare per un oscillatore che genererà lampeggio.

Anche qui non abbiamo usato trasformatore quindi massima cautela ed abbiamo utilizzato SCR con raddrizzatore a monte. La potenza massima applicabile a 220V è di 100W.

FR1 andrà incollata con colla cianoacrilica proprio a ridosso della prima lampadina pisello della



serie. Tutte le lampade seguiranno la sorte della prima essendo connesse in serie tra loro.

Nascondendo per bene il fotoresistore potremo ottenere un magico effetto luce.

Come tutti i progetti presentati, anche questo è disponibile in kit. Contattate la Redazione.

Elenco componenti

- R1 = 100Ω/1W
- R2 = 12kΩ/3W
- R3 = 220Ω
- R4 = 330Ω
- R5 = 1MΩ
- R6 = 10kΩ
- R7 = 1,5kΩ
- P1 = 220kΩ pot. lin.
- P2 = 2,2MΩ pot. lin.
- FR1 = fotoresistore
- C1 = 100μF/100V el.
- C2 = 33μF/16V el.
- C3 = 10μF/16V el.
- C4 = C5 = 1μF/16V el.
- D1 = 1N4007
- B1 = 400V/1A
- D2 = TIC 106D
- Dz1 = 12V/1W
- IC1 = CD 40106
- F1 = 1A
- S1 = deviatore
- S2 = interruttore

Il secondo circuito proposto sostituisce le obsolete intermittenze dell'albero di Natale, spesso viste assieme in "terribili accrocchi" forieri di cortocircuiti e incendi, infatti la laminetta bimetallica sensibile al calore riscaldata da un resistore non troppo di rado fonde causando surriscaldamento e spesso fiammate!

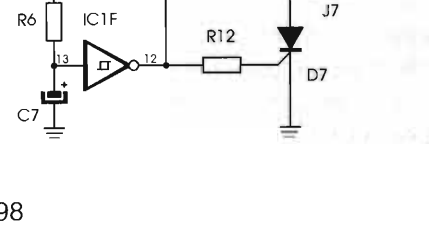
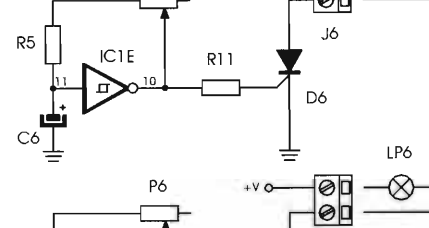
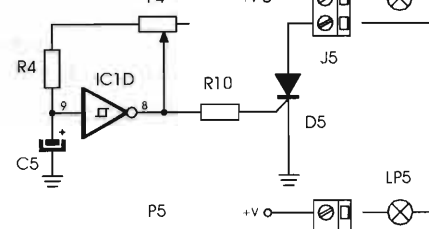
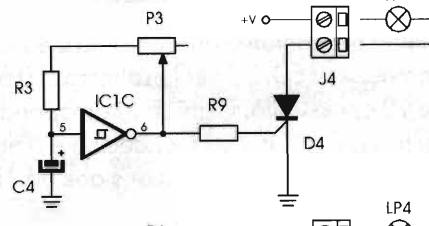
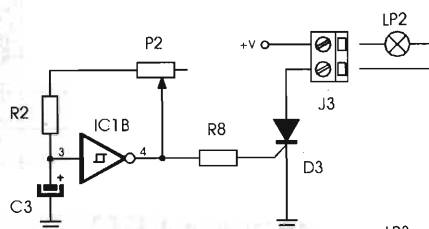
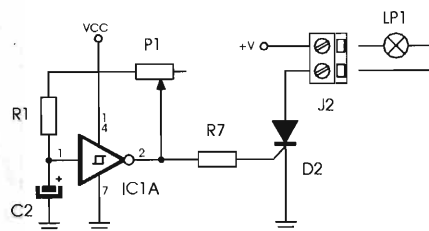
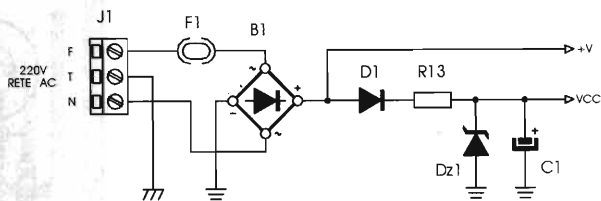
Agendo per via elettronica questo non avviene ed oltre a lavorare in piena sicurezza potremo gestire ben sei intermittenze regolabili indipendentemente in frequenza con relativi controlli resistivi. Il circuito è semplicissimo e sfrutta le sei porte NOT triggerate del CD40106 per pilotare altrettanti SCR connessi alla rete luce attraverso un ponte di diodi che rettifica solamente la rete rendendola pulsante a 100Hz, questo escamotage permette di utilizzare i più sensibili SCR al posto dei classici TRIAC che sono per natura un poco duri da pilotare.

Altrettante lampade al neon fanno da spia, una per ogni canale di uscita.

Regolando i potenziometri si varia la frequenza di lampeggio.

Il circuito non utilizza trasformatore abbassatore ma solo un resistore limitatore che assieme allo zener e condensatore fornirà 12V stabilizzati a IC1.

Il montaggio è molto elementare come lo schema potrebbe far presagire, occorre solo stare un poco accorti perché il circuito sarà alimentato direttamente a 220V. Non mettete a caso le mani o utensili se il cordone di rete



Elenco componenti

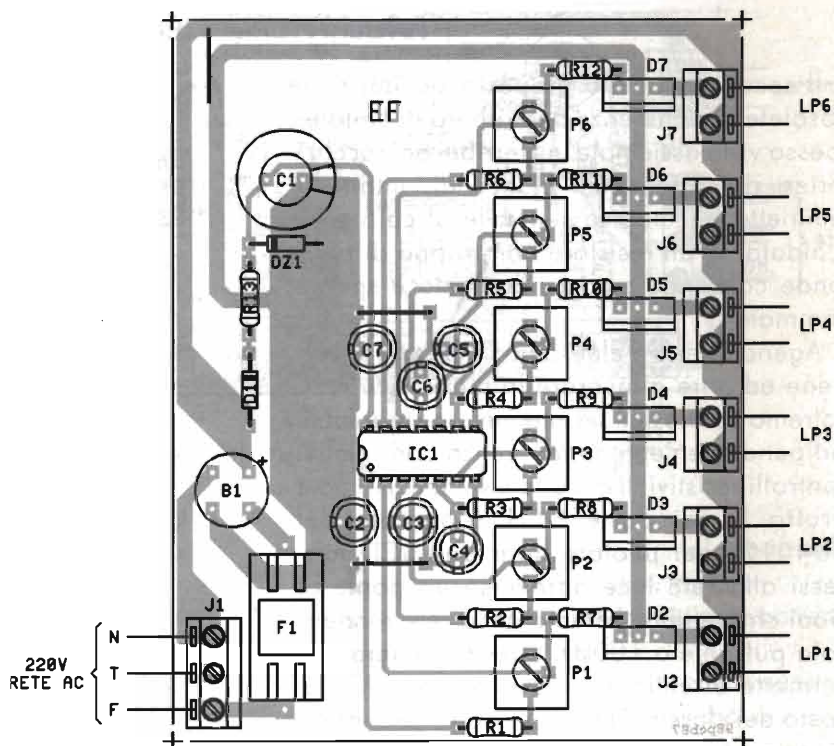
- R1 ÷ R6 = 100kΩ
- R7 ÷ R12 = 1kΩ
- R13 = 22kΩ/5W
- P1 ÷ P6 = 4,7MΩ trimmer
- C1 = 220μF/16V el.
- C2 ÷ C7 = 1μF/16V el.
- D1 = 1N4007
- D2 ÷ D7 = TIC106D
- IC1 = CD 40106
- Dz1 = 12V/1W
- B1 = 400V/3A
- F1 = 1,5A
- Lp1 ÷ Lp6 = spia neon 220V



è connesso.

Non essendo previste tarature il circuito dovrà subito funzionare, quindi subito funzionare, quindi subito buon lavoro.

Come tutti i progetti presentati, anche questo è disponibile in kit. Contattate la Redazione.



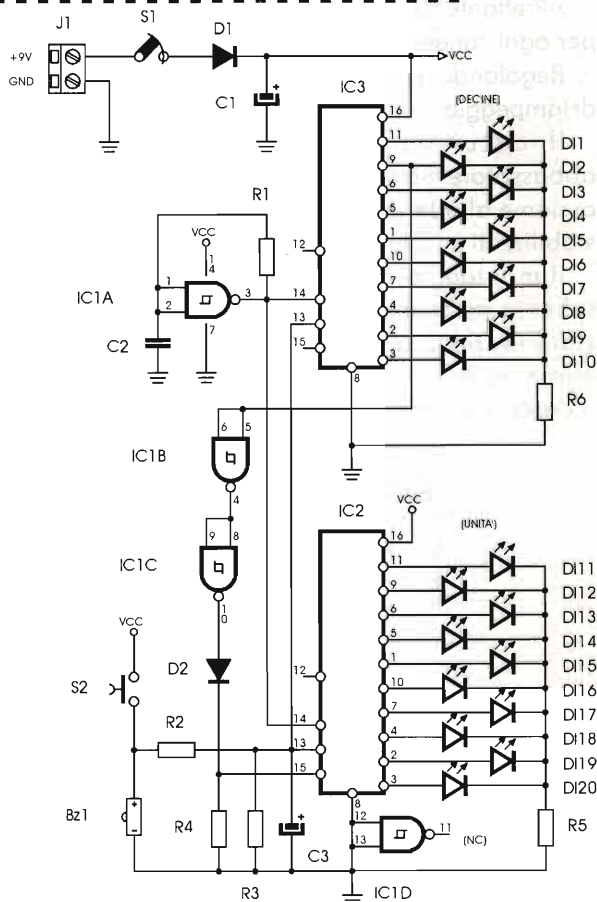
TOMBOLA A LED

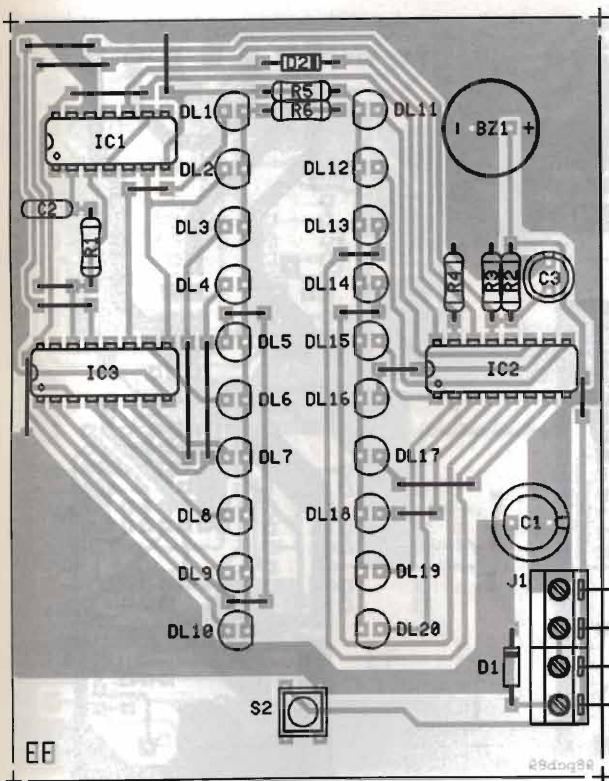
Per ultimo proponiamo una tombola elettronica molto semplice a LED, 20 per l'esattezza, 10 per le decine e 10 per le unità. Ogni LED corrisponde ad un numero da 0 a 9 in due file: decine e unità.

L'oscillatore C/MOS per la scansione dei LED è molto veloce per evitare che il banco possa intravedere il numero e bloccarlo. Il numero massimo ottenibile è il 90. Per arrivare a 99 basterà eliminare D2 e lasciare il circuito aperto. Dando tensione noteremo tutti i LED accesi con luce tremolante, in realtà ne possono essere accesi solo due per ogni ciclo ma il nostro occhio non potrà effettivamente notarli. Premendo P1 suonerà il buzzer e dopo circa mezzo secondo si bloccherà la scansione con soli due LED accesi, uno delle unità, l'altro delle decine, a caso.

Il lavoro di montaggio è molto semplice, anche in questo caso quindi basterà essere un poco accorti e meticolosi, osservare la polarità dei LED che stanno sulla basetta, potrete chiudere l'apparecchio in una scatola plastica tipo Teko inclinata nella quale praticherete i fori per i LED il buzzer ed il pulsante. L'alimentazione è 9/12Vcc.

Come tutti i progetti presentati, anche questo è disponibile in kit. Contattate la Redazione.





Elenco componenti

- R1 = 2,2MΩ
- R2 = 1kΩ
- R3 = 4,7MΩ
- R4 = 100kΩ
- R5 = R6 = 820Ω
- C1 = 100μF/16V el.
- C2 = 1nF
- C3 = 1μF/16V el.
- D1 = 1N4001
- D2 = 1N4148
- IC1 = 4093
- IC2 = IC3 = 4017B
- P1 = pulsante N.A.
- S1 = interruttore
- D1 ÷ D120 = LED rossi
- Bz1 = buzzer 12V

Ancora Buone Feste e arrivederci al Nuovo Anno.



via Erbosa, 2 - 40137 BOLOGNA
Tel. 051/355420 - Fax 051/353356

INTERNET

www.radiosystem.it



via Sigonio, 2 - 40137 BOLOGNA
Tel. 051/345697-343923 - Fax 051/345103

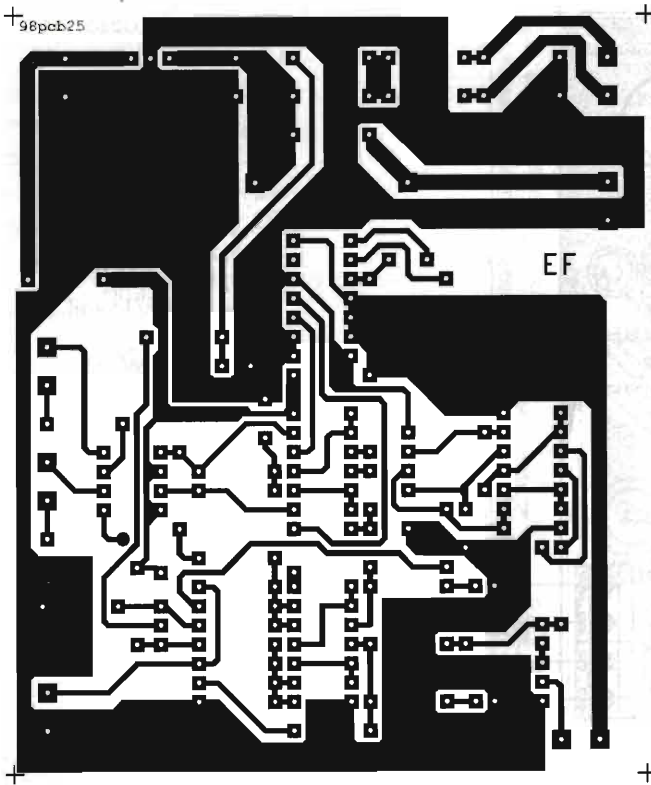
Visita il sito **INTERNET** con il nuovo **CATALOGO GENERALE**

*aggiornato in tempo reale,
con le ultime novità
e la pagina dell'usato*

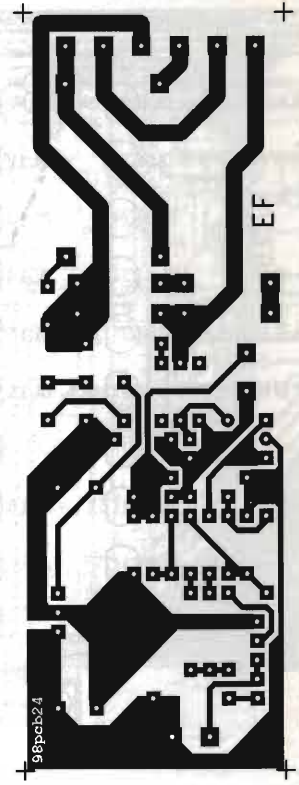


Buone Feste

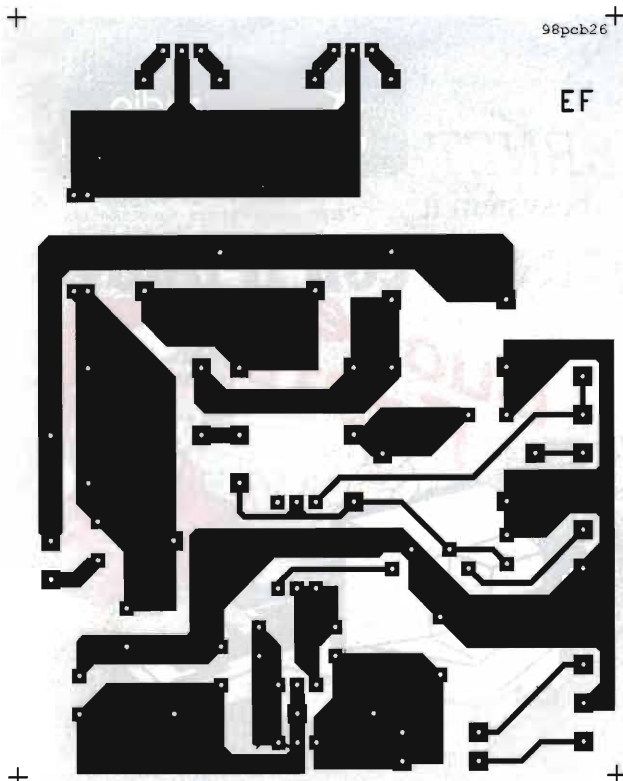
E-mail: radiosystem@radiosystem.it



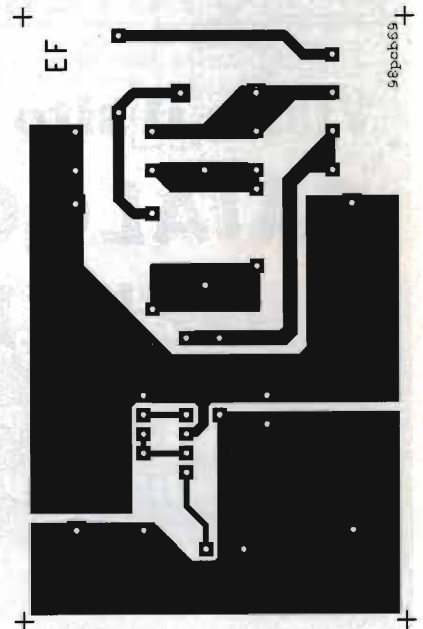
3 CIRCUITI: ALLARME FRIGO



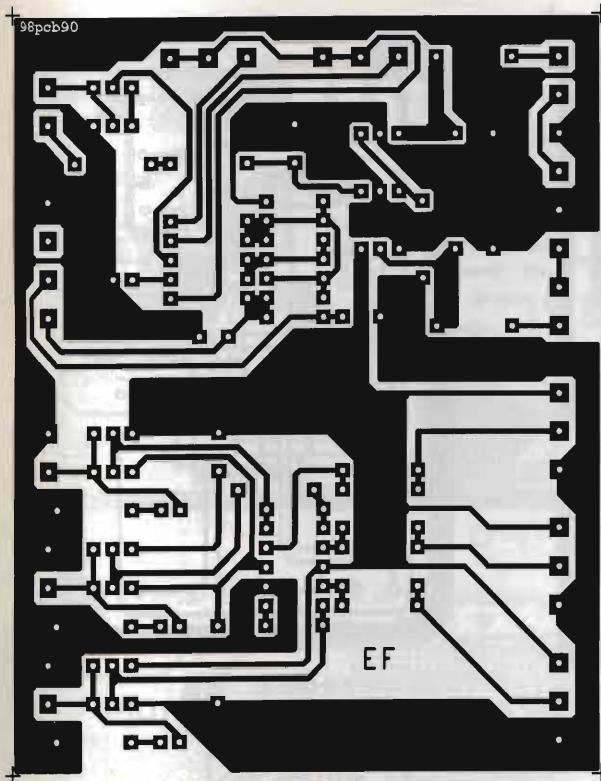
3 CIRCUITI: CONTROLLO MACCHINA ESPRESSO



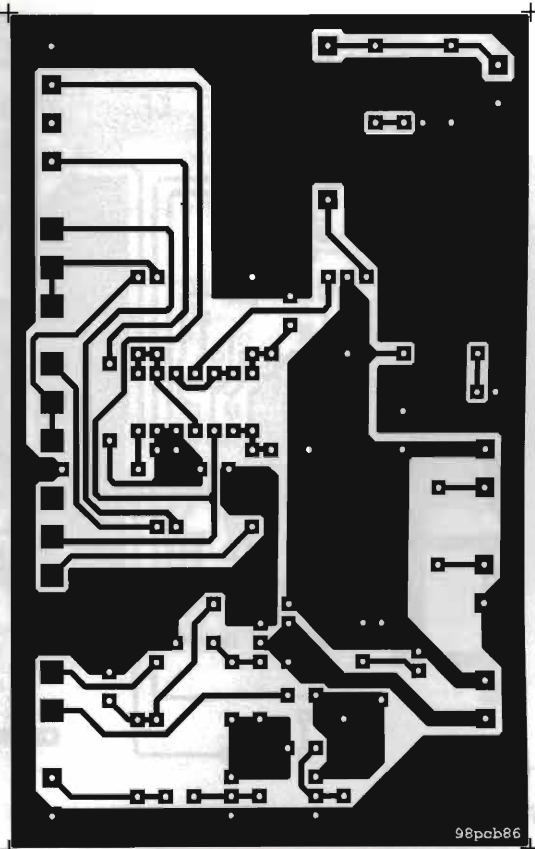
3 CIRCUITI: PULITORE AD ULTRASUONI



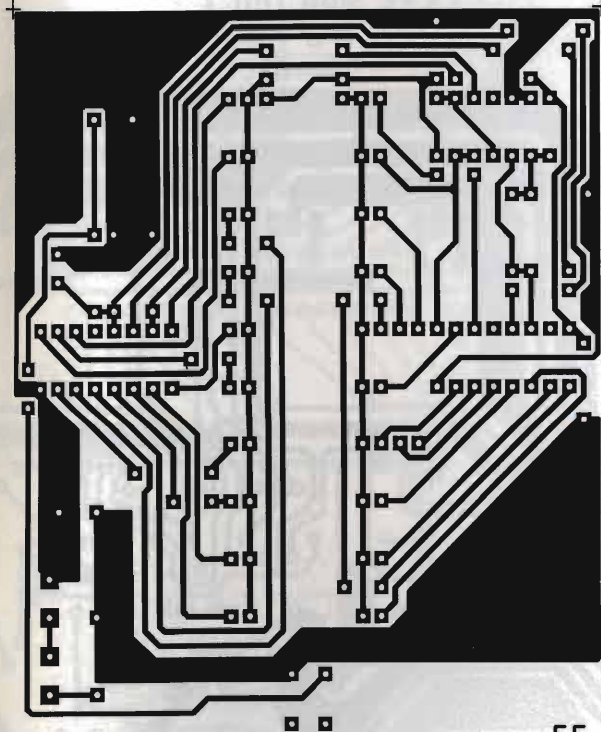
INDICATORE DI BLACK-OUT



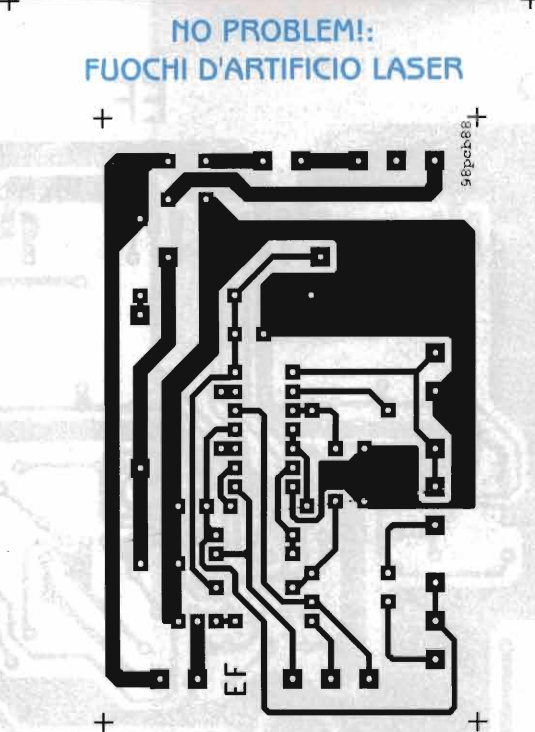
SCANNER ROTANTE LASER



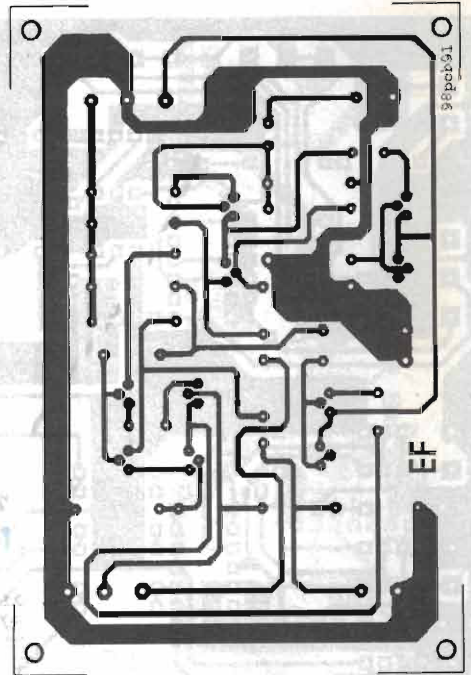
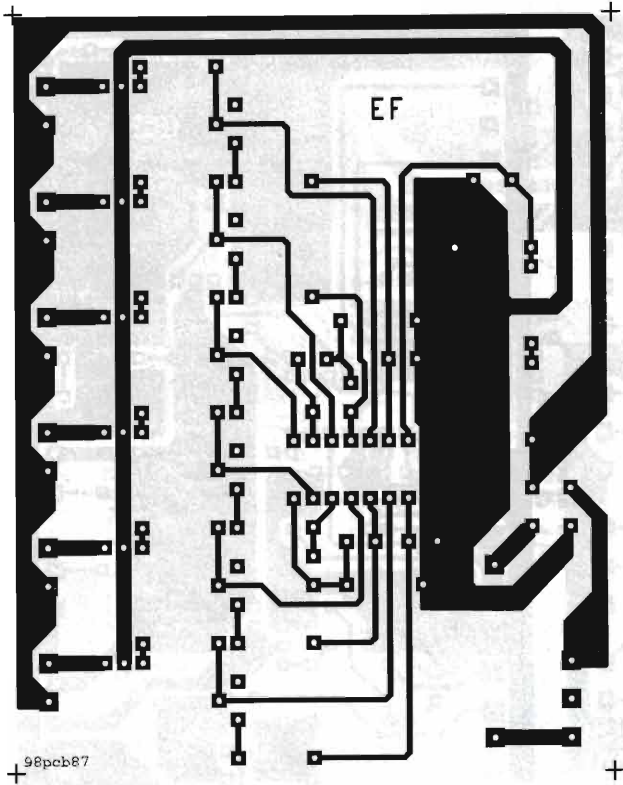
NO PROBLEM!:
FUOCHI D'ARTIFICIO LASER



NO PROBLEM!: TOMBOLA A LED



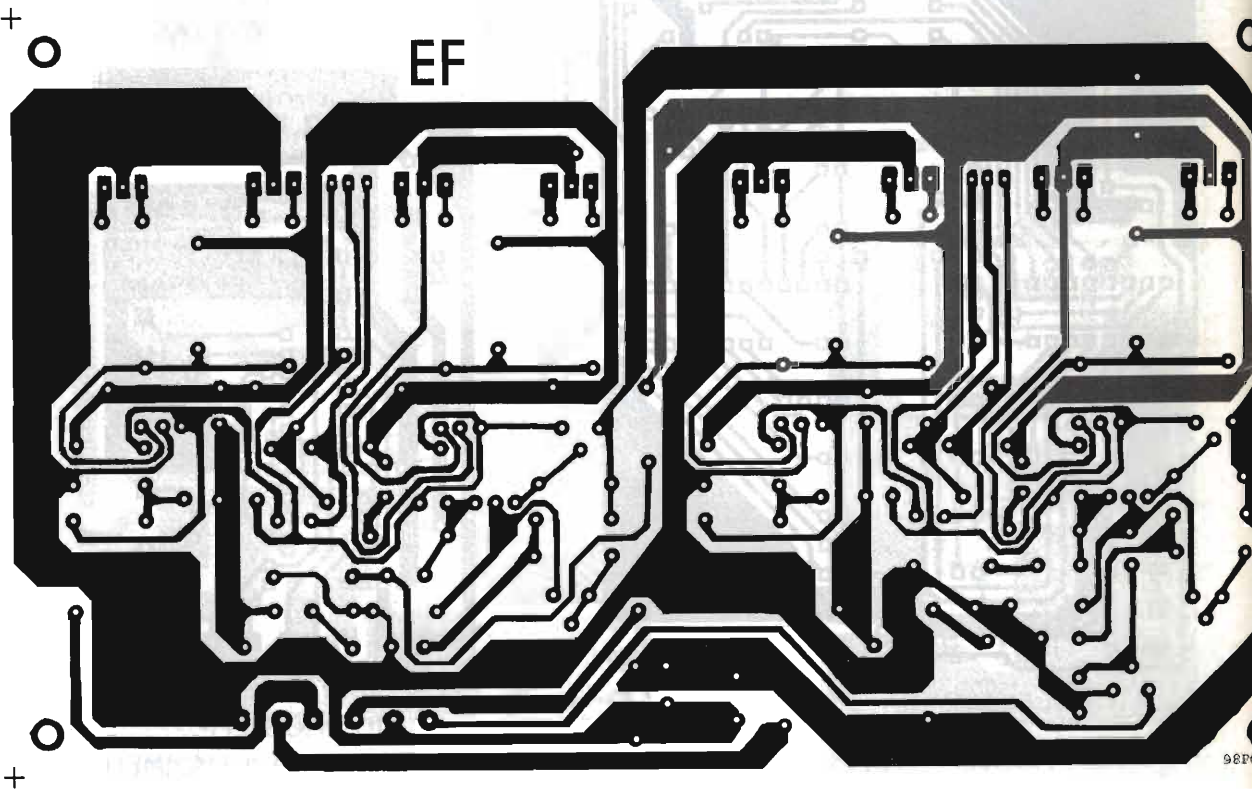
NO PROBLEM!:
ACCENDIALBERO A FIAMMELLA

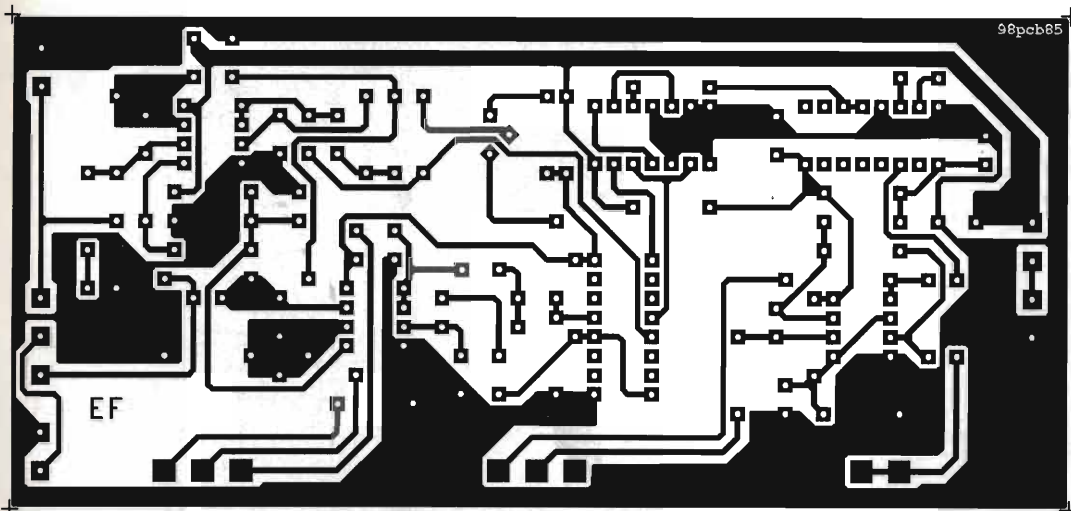


IL PREAMPLIFICATORE

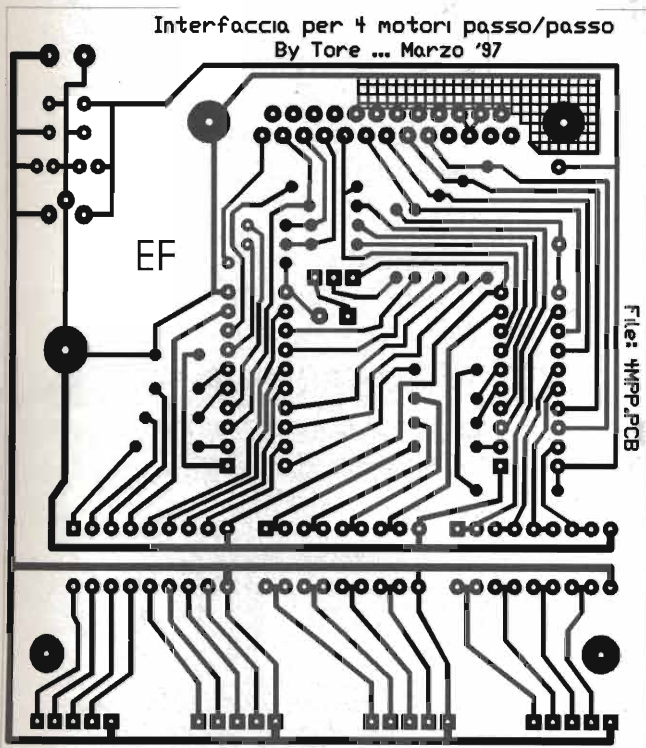
NO PROBLEM!: MULTINTERMITTENZA

AMPLI-BRIDGE PER AUTO





EFFETTO CORO



SCHEDA DI CONTROLLO
PASSO-PASSO

★P.L.elettronica★
 di Puletti Luigi
 20010 CORNAREDO (MI)
 tel./fax 02-93561385
 cell. 0336-341187

- Ricetrasmittenti •
- Accessori •

**NUOVO E USATO
CON GARANZIA**

SIAMO PRESENTI A TUTTE LE
 FIERE RADIOAMATORIALI
 CON LA PIU' GRANDE
 ESPOSIZIONE DI APPARATI
 USATI GARANTITI

 VENDITA ANCHE
 PER CORRISPONDEZA

USATO GARANTITO

- TS940 • TS950 • TS850 • TS450 • TS440 • TS430 •
- TS680 • TS140 • IC781 • TS870 • TS790+1200 •
- IC765 • IC751A • IC726 • IC728 • IC970+1200 •
- FT920 • FT890 • FT101ZD • FT1000MP • FT1000 •
- TL922 • TR751E • SX70 • ICR7000 • R5000 •
- R2000 • R600 • FRG9600 • FRG7 • RZ1 •

OFFERTE:

- AOR3000A • AOR2000 • AOR8002 •
- YUPITERU 7100 • UBC 9000 •
- TS 277DX • C160 • IC 706MKIIG •
- IC R2 • VX 1R • IC Q7 •

e tanti altri modelli

.....
 I CIRCUITI STAMPATI DI
 QUESTO NUMERO SONO
 DISPONIBILI ANCHE TRAMITE
 INTERNET ALLA PAGINA
 www.elflash.com/stampati.htm

SOLUZIONI
TECNICHE D'AVANGUARDIA

PAGODA

ANTENNA DA BASE
24+31 MHz

L'antenna PAGODA è una antenna per CB con caratteristiche innovative, la prima è la lunghezza che essendo estremamente compatta, 2 metri, ne facilita l'installazione in qualsiasi luogo, riduce gli effetti del vento e la rende adeguata per le installazioni anche in quelle aree dove esistono dei vincoli di lunghezza massima ammessa.

Altra peculiarità è che l'antenna PAGODA ha una banda passante decisamente superiore a quella necessaria per i ricetrasmittitori CB anche i più espansi come i radioamatoriali, infatti con un ROS

massimo inferiore a 1.5 la banda utile è superiore ai 4 Mhz che aumentano ulteriormente si se prende il limite tipico a ROS 2 ove si arriva a ben oltre 7 Mhz. Ultimo vantaggio di questo modello di antenna da base è il guadagno che grazie alla tecnologia costruttiva, BREVETTATA dei discoidi risonanti, lo porta a livelli impensabili per una antenna di questa lunghezza, ben al di sopra delle normali GROUND PLANE, prossimo a quello di antenne ben più lunghe e complicate tipo le 5/8 d'onda o similari, che di solito superano i 5 metri di lunghezza.

BREVETTATA

CE

CTE INTERNATIONAL

Via Roberto Sevard, 7 • 42010 Mancasale Reggio Emilia (Italy)

• Ufficio Commerciale Italia 0522/509420 • FAX 0522/509422

• Ufficio Informazioni / Cataloghi 0522/509411

Internet EMail: cte001@xmail.ittc.it - Sito HTTP: www.cte.it



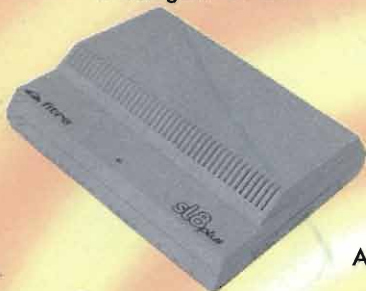
Import - Export
RAMPAZZO

Elettronica & Telecomunicazioni
 dal 1966 al Vostro servizio

di Rampazzo Gianfranco s.a.s.

Sede: via Monte Sabotino, 1
 35020 PONTE S. NICOLÒ (PD)
 tel. (049) 89.61.166 - 89.60.700 - 71.73.34
 fax (049) 89.60.300

Centralini telefonici + centralini d'allarme
 omologati Telecom.



Cordless e telefoni
 Panasonic, Telecom,
 Brondi etc



Accessori e telefoni cellulari di tutte le
 marche esistenti in commercio:
 batterie, cavi accendisigari, kit
 vivavoce, pseudobatterie, carica e
 scarica batterie, custodie in pelle, etc.



SILVER EAGLE



Altoparlanti e diffusori per Hi-Fi,
 Hi-Fi Car, etc. delle migliori marche



ASTATIC

Impianti d'antenna per ricezione
 satellite, fissi o motorizzati +
 tessere e Decoder marche
 Echostar, Technisat, Grundig,
 Nokia, Sharp, Philips, etc.



HUSTLER
 4-BTV

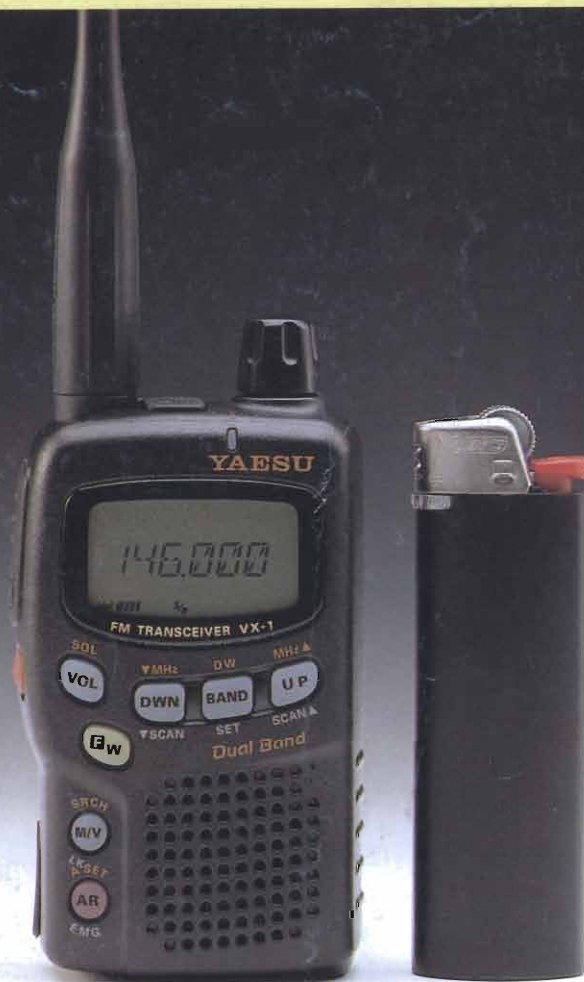


Ricetrasmittitori VHF-UHF
 palmari e da stazione delle
 migliori marche.



**CONDIZIONI PARTICOLARI AI RIVENDITORI
 PER RICHIESTA CATALOGHI INVIARE £ 10.000
 IN FRANCOBOLLI PER SPESE POSTALI**

ASTATIC - STANDARD - KENWOOD - ICOM - YAESU - ANTENNE:
 HUSTLER - SIRTEL - SIGMA - APPARATI CB: MIDLAND - CTE - ZETAGI -
 LAFAYETTE - ZODIAC - ELBEX - INTEK - TURNER - TRALICCI IN
 METALLO - SEGRETERIE TELEFONICHE - CORDLESS - CENTRALINI
 TELEFONICI - ANTIFURTI E ACCESSORI IN GENERE



YAESU VX-1R. DEI DUE, E' QUELLO CHE POTETE TENERE ACCESO ANCHE IN TASCA.

VX-1R Ricetrasmittitore tascabile duo-banda VHF/UHF.

Gestibile da P.C. con il software ADMS-1, display alfanumerico, Digital Code Squelch e CTCSS encoder/decoder, ARTS, Dual Watch, ampio spettro di banda in ricezione, potenza RF 500mW (@ 3.6V) 1Watt (@ 6V ext), 291 memorie, memorie Smart Search, DTMF autodialer con 8 memorie, battery saver, APO. Il primo portatile amatoriale con batteria al litio-ione da 700mAh @ 3.6V (FNB-52LI) esente da effetto memoria e di lunga autonomia.

YAESU ...leading the waySM

DISTRIBUTORE ESCLUSIVO: ICAL SPA VIALE CERTOSA, 138 - 20156 MILANO
TEL. 02 38076.1 FAX 02 38003525 - www.ical.it